

**FR: IMPORTANT!**

Il est important que tout produit monté à l'aide de vis soit resserré 2 semaines après son montage, puis tous les 3 mois, afin de garantir sa stabilité durant tout son cycle de vie.

**CONSEILS D'ENTRETIEN :**

- 1 > DEPOUSSIÉREZ SOIGNEUSEMENT.
- 2 > NETTOYEZ À L'AIDE D'UN CHIFFON HUMIDE, ÉVENTUELLEMENT À L'AIDE D'EAU SAVONNEUSE.
- 3 > NE JAMAIS UTILISER DE PRODUITS ABRASIFS: POWDRE, LAINE D'ACIER, SOLVANTS.
- 4 > NE PAS TROP HUMIDIFIER.

**EN: IMPORTANT!**

It is important that any product which is assembled using any kind of screw is re-tightened 2 weeks after assembly, and once every 3 months - in order to assure stability through-out the lifespan of the product.

**CARE INSTRUCTIONS :**

- 1 > DUST OFF CAREFULLY.
- 2 > MOISTEN A SOFT CLOTH AND CLEAN WITH SLIGHTLY SOAPY WATER (OR DETERGENT).
- 3 > NEVER USE ABRASIVES PRODUCTS: POWDER, STEEL WOOL, SOLVENTS.
- 4 > DO NOT WET TOO ABUNDANTLY.

**DE: WICHTIG!**

Alle Schrauben, die zur Montage verwendet wurden, müssen 2 Wochen nach dem Aufbau und danach alle 3 Monate nachgezogen werden. Dies gewährleistet die Stabilität und Lebensdauer des Produkts.

**PFLEGEHINWEISE :**

- 1 > VORSICHTIG ENTSTAUBEN.
- 2 > MIT EINEM SAUBEREN, WEICHEN TUCH, SOWIE DESTILLIERTEM WASSER ODER NEUTRALER SEIFENLAUGE ANFEUCHTEN.
- 3 > BENUTZEN SIE KEINE SCHEUERMITTEL WIE PULVER, STAHLWOLLE ODER LÖSUNGSMITTEL.
- 4 > NICHT ZU NASS ABWISCHEN.

**DK: VIGTIG!**

Det er vigtigt, at alle produkter, der samles med alle former for skruer, efterspændes to uger efter samling samt hver tredje måned for at sikre, at produktet er stabilt i hele dets levetid.

**VEDLIGEHOLDELSESINSTRUKTIONER :**

- 1 > STØV AF FORSIGTIGT.
- 2 > BRUG EN VÅD KLUD OG RENS MED LET SÆBEVAND (ELLER VASKEMIDDEL).
- 3 > BRUG ALDRIG ABRASIVE VARE: PULVER, GRYDESAMP, LØSNINGSMIDLER.
- 4 > VÅD IKKE FOR MEGET.

**NO: VIKTIG!**

Det er viktig at alle produkter som monteres med skruer blir etterstrammet 2 uker etter montering, og hver 3. måned for å sikre stabiliteten gjennom hele produktets levetid.

**VEDLIKEHOLDETS- INSTRUKSJONER :**

- 1 > DERE SKULLE GJØRE RENT MØBLENE MED OPPMERKSOMHET.
- 2 > DERE SKULLE FUKTE EN MILD STOFF OG GJØR MØBLENE RENE MED VANN OG LITT SÅPE (ELLER VASKEMIDDEL).
- 3 > ALDRI BRUK SLIPEMIDLER: PULVER, JERNMETALISKE SVAMPER ELLER OPPLØSENDE VESKER.
- 4 > DERE SKULLE IKKE FUKTE FOR MYE.

**FI: TÄRKEÄÄ!**

On tärkeää, että kaikki ruuvien avulla koottavat tuotteet kiristetään uudelleen 2 viikkoa kokoamisen jälkeen ja aina 3 kuukauden välein, jotta tuote pysyy vakaana koko käyttöikänsä ajan.

**HUOLTO-OHJEET :**

- 1 > PÖLYTÄ HUOLELLISESTI.
- 2 > PUHDISTA NIHKEÄLLÄ MIETTOON SAIPPUVEDESSÄ KÄYTETTYLLÄ LIINALLA (TAI PUHDISTUSAINELLA).
- 3 > ÄLÄ KÄYTÄ HANKAUSTUOTTEITA: JAUHETTA, RAUTA PESUSIENTÄ, SOLVENTTITJÄ.
- 4 > ÄLÄ LIOTA.

**ES: IMPORTANTE!**

Es importante que cualquier producto que se ensambla con cualquier tipo de tornillos se vuelva a apretar 2 semanas después del ensamblaje y una vez cada 3 meses para garantizar la estabilidad durante toda la vida útil del producto.

**CONSEJOS PARA EL MANTENIMIENTO :**

- 1 > ESPOLVOREAR CUIDADOSAMENTE.
- 2 > HUMEDECER CON PURA AGUA O LIGERAMENTE ENJABONADA (JABÓN NEUTRO) USANDO UN PAÑO SUAVE Y LIMPIO.
- 3 > NO USE NUNCA PRODUCTOS ABRASIVOS TALES COMO POLVO DE LIMPIAR, LANA DE ACERO, SOLVENTES.
- 4 > NO MOJAR EXAGERADAMENTE.

**PL: WAŻNE!**

Ważne jest, żeby każdy ze skręcanych produktów został ponownie dokręcony 2 tygodni od montażu, a następnie sprawdzać co 3 miesiące czy śruby są dokręcone - w celu zapewnienia stabilności przez czas użytkowania produktu.

**INSTRUKCJE OPIEKI :**

- 1 > ZETRZEC DOKŁADNIE KURZ.
- 2 > ZWILŻYĆ MIĘKKĄ ŚCIERCZKĄ I WYCZYŚCIĆ Z LEKKO WODĄ Z MYDŁEM (LUB DETERGENTEM).
- 3 > NIGDY NIE UZYWAĆ PRODUKTÓW ŚCIERNYCH: PROSZEK, WELNA STAŁOWA, ROZPUSZCZALNIKI.
- 4 > NIE ZANURZAĆ Z DUŻĄ ILOŚCIĄ WODY.

**PT: IMPORTANTE!**

É importante que qualquer produto montado usando qualquer tipo de parafuso seja reapertado 2 semanas após a montagem e uma vez a cada 3 meses para garantir estabilidade durante toda a vida útil do produto

**INSTRUÇÕES DE CUIDADO :**

- 1 > POUPE CUIDADOSAMENTE
- 2 > UMEDEÇA UM PANO MACIO E LIMPO COM ÁGUA COM UM POUCO DE SABÃO (OU DETERGENTE).
- 3 > NUNCA USE PRODUTOS ABRASIVOS: PÓ, AÇO, LÃ, SOLVENTES.
- 4 > NÃO MOLHE MUITO ABUNDANTEMENTE.

**CZ: DŮLEŽITÉ!**

U každého výrobku, který se sestavuje pomocí jakýchkoli šroubků, je důležité dotáhnout šroubky 2 týdny po sestavení a potom každé 3 měsíce, aby byla zajištěna stabilita po celou dobu životnosti výrobku.

**INSTRUKCE PRO ÚDRŽBU :**

- 1 > PEČLIVĚ OČIŠTĚTE OD PRACHU.
- 2 > NAVLHČETE MĚKKÝ HADŘÍK A OČIŠTĚTE S MYDLOVOU VODOU (NEBO SAPONÁTEM).
- 3 > NIKDY NEPOUŽÍVEJTE HRUBÉ PRODUKTY: PRAŠEK, OCELOVOU VLNU, ROZPOUŠTĚDLA.
- 4 > NEVLHČETE PŘILÍŠ.

**HU: FONTOS!**

Minden terméknél fontos, hogy bármilyen fajta csavarral is történi az összeszerelés, utána 2 héttel, majd 3 havonta rendszerességgel szükséges a csavarok utánhúzósa. Ezzel a termék teljes élettartalmán keresztül biztosítható a stabilitása.

**KARBANTARTÁSI ÚTASÍTÁS :**

- 1 > FIGYELMESEN PORMENTESÍTSE.
- 2 > NEDVES PUHA RUHÁVAL TISZTÍTSA ENYHÉN SZAPPANOS VÍZZEL (VAGY MOSÓSZERREL).
- 3 > SOHA NE HASZNÁLJON SÚROLÓ TERMÉKEKET: PORT, ACÉLKEFÉT, OLDÓSZEREKET.
- 4 > NE ÁZTASSA TŰLSÁGOSAN.

**SK: DÔLEŽITÉ!**

Je dôležité, aby sa na akomkoľvek produkte, montovanom pomocou akýchkoľvek skrutiek, skrutky dotiahli po dvoch týždňoch od montáže, a jedenkrát v priebehu každých 3 mesiacov - tak sa zaručí stabilita počas celej životnosti produktu.

**POKYNY PRE ÚDRŽBU :**

- 1 > POZORNE ODSTRÁŇOVAT PRACH.
- 2 > OČIŠŤOVAT VĽHKOU MÄKKOU HANDRIČKOU NAVLHČENOU MYDLOVOU VODOU ALEBO ČISTIACIM PROSTRIEDKOM.
- 3 > NIKDY NEPOUŽÍVAJTE ODIERAJÚCE PROSTRIEDKY: PRAŠOK, ČISTIACE PODŁOŽKY, ROZPUŠŤADLÁ.
- 4 > NEPOUŽÍVAJTE VEĽKE MNOŽSTVO VODY.

**NL: BELANGRIJK!**

Het is belangrijk om elk product dat met om het even welk soort schroef wordt gemonteerd, twee weken na montage en om de drie maanden, opnieuw wordt vastgeschroefd, om de stabiliteit van het product tijdens de hele levensduur te verzekeren.

**ONDERHOUDSINSTRUCTIES :**

- 1 > STOF ZORGVULDIG.
- 2 > GEBRUIK EEN VOCHTIGE EN ZACHTE DOEK. MAAK SCHOON MET WATER EN EEN BEETJE ZEEP (OF AFWASMIDDEL).
- 3 > GEBRUIK NOOIT SCHURENDE PRODUCTEN: POEDER, DRAADSPONS, OPLOSSMIDDELEN.
- 4 > NIET DOORWEKEN.

**SI: POMEMBNO!**

Vsak izdelek, ki ga sestavite z uporabo kakršnihkoli vijakov morate 2 tedna po sestavitvi ponovno pregledati in vijake po potrebi priviti. To ponovite vsake 3 mesece, da bi zagotovili sta bilnost izdelka skozi njegovo celotno življenjsko dobo.

**NAVODILA ZA NEGO :**

- 1 > PREVIDNO OČISTITE PRAH.
- 2 > NAVLAŽITE MEHKO KRPO IN OČISTITE Z MILNICO (ALI Z DETERGENTOM).
- 3 > NIKOLI NE UPORABLJAJTE ABRAZIVNIH PRODUKTOV: PRAŠKA, JEKLENE VOLNE, TOPII.
- 4 > NE MOČITE KAVČA PREKOMERNO.

**HR: VAŽNO!**

Važno je da se svi tipovi vijaka na bilo kojoj vrsti proizvoda koji se s pomoću njih sastavlja ponovno čuju njih sastavlja ponovno pritegnu 2 tjedna nakon sastavljanja te jednom svaka 3 mjeseca - kako bi se zajamčila stabilnost tijekom životnog vijeka proizvoda.

**UPUTE ZA ODRŽAVANJE :**

- 1 > ČISTITE PAŽLJIVO.
- 2 > ČISTITE SA MEKANOM KRPOM I ČISTOM VODOM SA MALO SAPUNA (ILI DETERGENTA).
- 3 > NIKADA NE KORISTITE ABRAZIVNE PROIZVODE KAO ŠTO SU: PRAŠAK, ŽIČANE SPUŽVE, OTAPALO.
- 4 > NE NATAPAJTE U VODI.

**RS: VAŽNO!**

Važno je da svaki proizvod koji je sklopljen korišćenjem bilo kakvih šrafova bude ponovo pričvršćen 2 nedelje nakon sklapanja I jednom svaka 3 meseca - kako bi se obezbedila stabilnost tokom celog veka trajanja proizvoda.

**УПУТСТВО ЗА УПОТРЕБУ :**

- 1 > ЧИСТИТЕ ПАЖЉИВО.
- 2 > ЧИСТИТЕ МЕКАНОМ КРПОМ И ЧИСТОМ ВОДОМ И КОМАДИТ САПУНА (ИЛИ ДЕТЕРЏЕНТА).
- 3 > НЕ УПОТРЕБЉАВАТИ ПРОИЗВОДЕ ПОПУТ: ПРАХА, ЖИЧАНЕ СПУЖВЕ, РАСТВАРАЧА.
- 4 > НИКАДА НЕ НАПАПАТИ ВОДОМ.

**SE: VIKTIG!**

För alla produkter som monteras med skruv är det viktigt att dessa efterdras två veckor efter monteringen och därefter en gång var tredje månad. Detta för att säkerställa att produkten håller sig stabil under hela sin livslängd.

**SKÖTSELRÅD :**

- 1 > DAMMA FÖRSIKTIG.
- 2 > FUKTA EN MJUK TRASA I VATTEN MED LITE SÅPA (ELLER DISKMEDEL).
- 3 > ÄNDVÄND ALDRIG DISKSVAMP MED SKRUBBYTA ELLER LÖSNINGSMEDEL.
- 4 > ÄNDVÄND INTE FÖR MYCKET VATTEN PÅ YTAN.

**RO: IMPORTANT!**

Este important ca șuruburile de orice tip, cu ajutorul cărora au fost montate produsele, să fie strânse din nou la 2 săptămâni după montare și, apoi, o dată la 3 luni, pentru a se asigura stabilitatea de-a lungul duratei de viață al produsului.

**INSTRUCȚIUNI DE ÎNȚREȚINERE :**

- 1 > DESPRĂFUȚI CU ATENȚIE.
- 2 > UMEZITI O CĂRPA MOALE ȘI CURĂȚATI CU APĂ UȘOR SĂPUNITĂ (SAU DETERGENT).
- 3 > NU FOLOSIȚI NICIODATĂ PRODUSE ABRASIVE : PUDRĂ, BUREȚI DE SĂRMĂ, SOLVENȚI.
- 4 > NU UDAȚI PREA TARE.

مهم:

من المهم أن يتم إعادة تثبيت أي منتج تم تجميعه باستخدام البرغي اغي بعد أسبوعين من التجميع، ثم كل 3 أشهر، لضمان ثباته طوال فترة استخدامه.

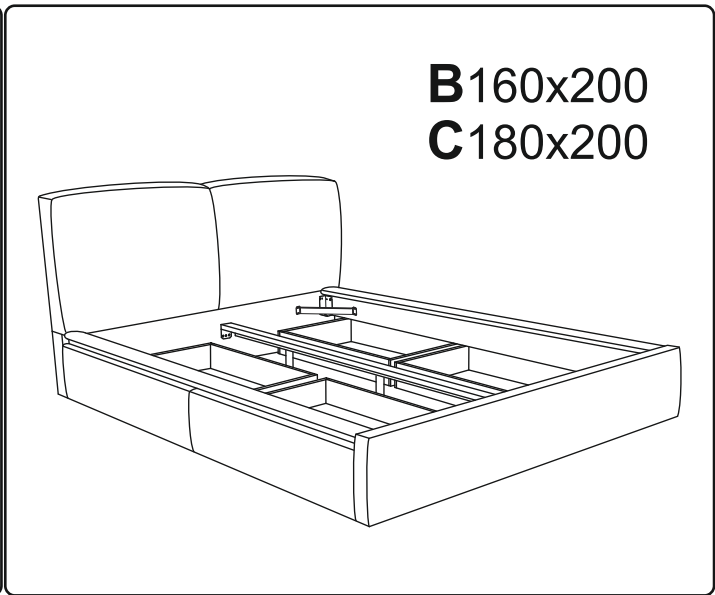
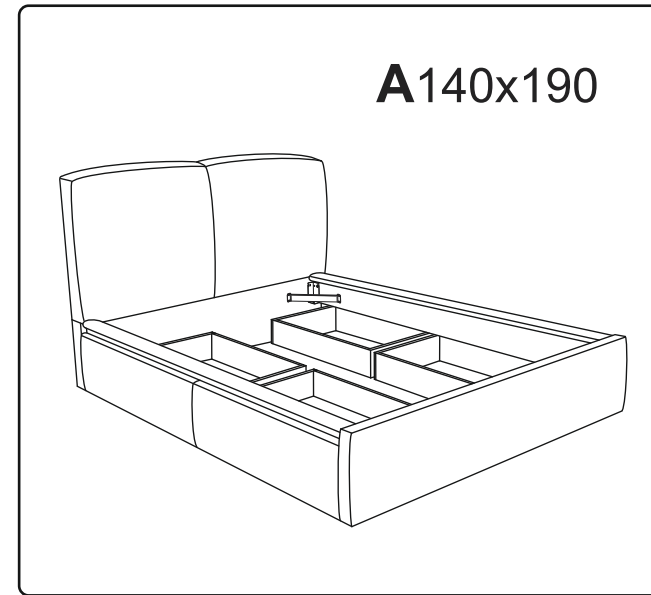
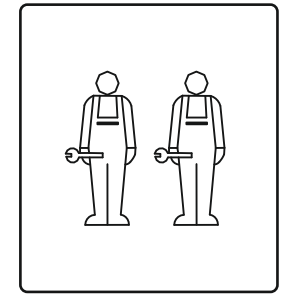
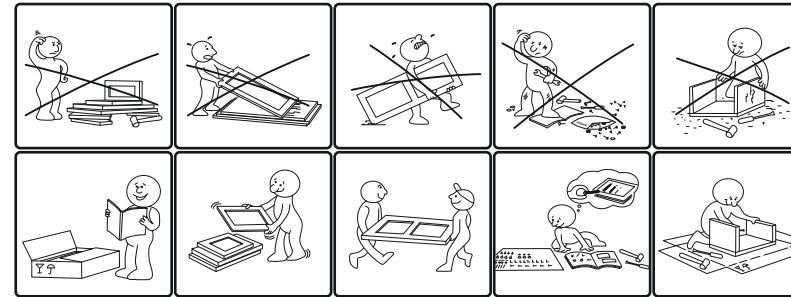
نصائح التنظيف:

- عليك نقض الغبار جيداً.
- نظف باستخدام قطعة قماش مبللة، أو باستخدام الماء والصابون إذا لزم الأمر.
- لا تستخدم أبداً منتجات كاشطة، أو مسحوق، أو شعيرات فولاذية، أو مذيبات.
- لا تفرط في ترطيب الأثاث.



B005233

NOTICE DE MONTAGE • ASSEMBLY INSTRUCTIONS  
MONTAGEANLEITUNG • MONTERINGSVEJLEDNING  
MONTERINGENS- INSTRUKSJON BESKRIVELSER • ASENNUSOHJE  
INSTRUKCJA MONTAŻU • MONTERINGSANVISNING • INSTRUCȚIUNI  
DE MONTAJ • NÁVOD KE SLOŽENÍ • SZERELÉSÍ ÚTASÍTÁS • NÁVOD  
NA MONTÁŽ • INSTALLATIE INSTRUCTIES • NAVODILA ZA MONTAŽO  
UPUTE ZA MONTAŽU • УПУТСТВА ЗА ИНСТАЛАЦИЈУ • نصائح التتظيف



La nature vous remercie !

En achetant votre canapé en kit, vous contribuez à préserver l'environnement.

Nature thanks you !

By buying your sofa knock-down packed, you're helping to protect the environment.

**Réduction des émissions de carbone**

Nos canapés en kit **compacts** nécessitent moins d'espace lors du **transport** ce qui **réduit** les émissions de carbone.



**Carbon emission reduction**

Our **compact** knock-down sofas require less space during **transportation**, thus **reducing** carbon emissions.

**Facilité de réparation et de remplacement**

Au besoin, vous pouvez uniquement remplacer la partie endommagée, **prolongeant** ainsi la **durée de vie** du canapé.

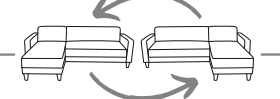


**Ease of repair and replacement**

When needed, you can simply replace the damaged part, thereby **extending the lifespan** of the sofa.

**Longévité et Adaptabilité**

La conception en kit permet la **réversibilité** afin de **s'adapter** à vos différents **besoins** dans le temps.



**Longevity and adaptability**

The modular design allows for **reversibility**, **adapting** to your various **needs** over time.



**FR**

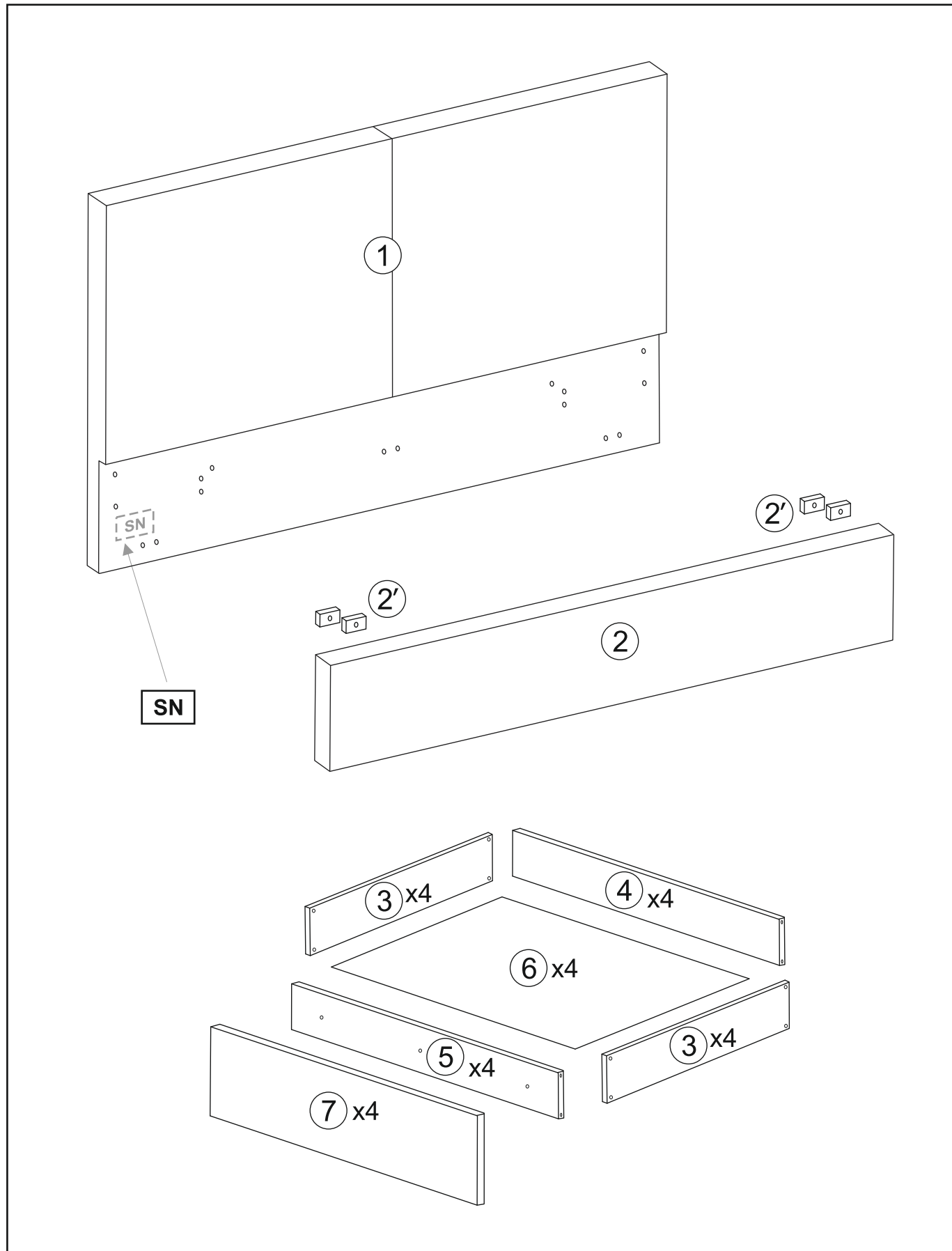
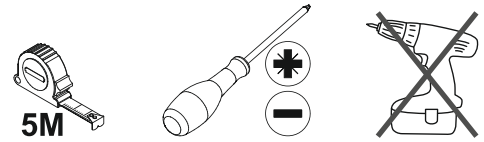
Pensez à Donner ou recycler.

Association ou Magasin ou Déchèterie

<https://quefairedemesdechets.fr>

# SN

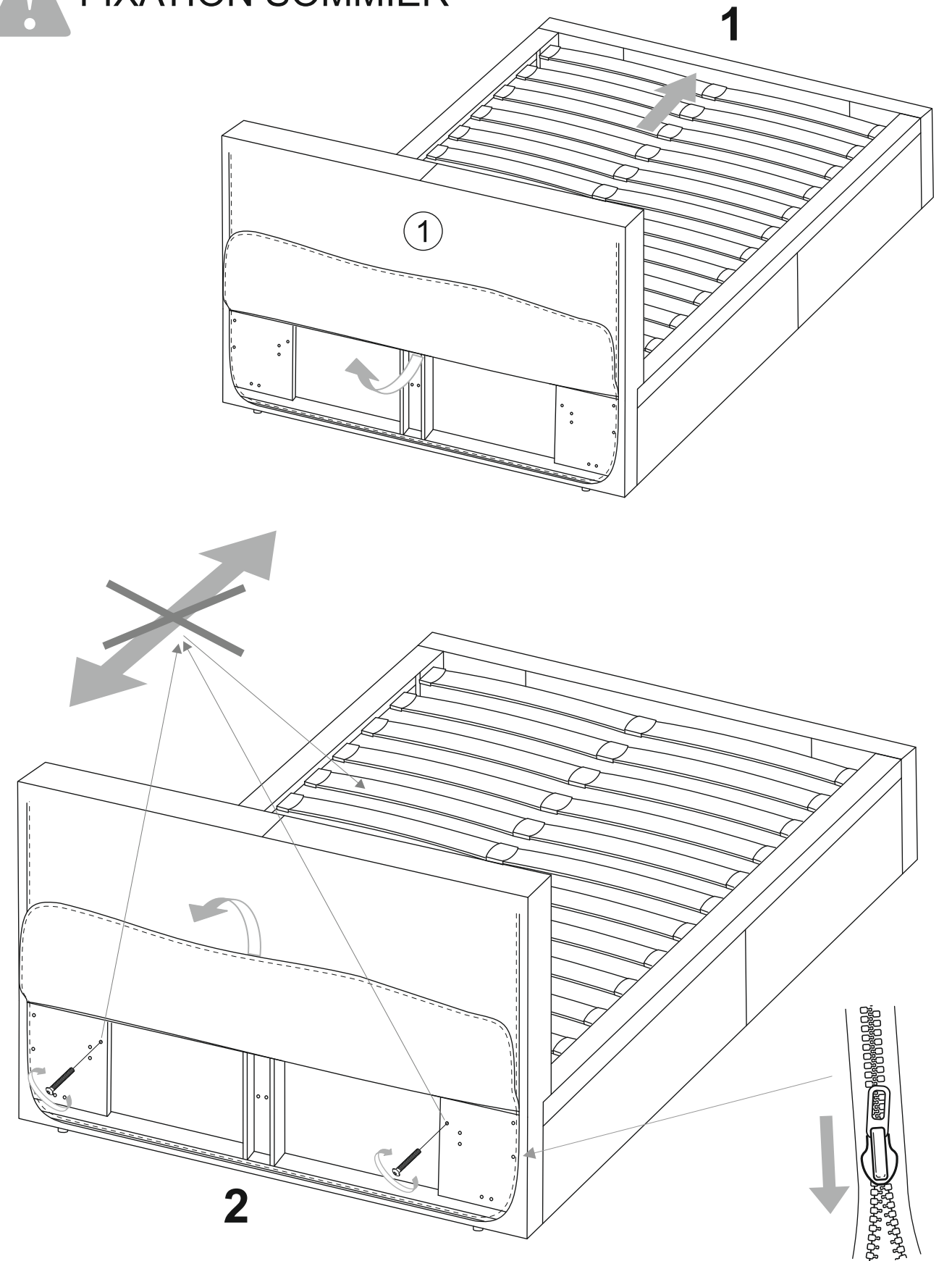
Le numéro de série des colis  
The serial number of the parcels  
die Serila-Nummer der Pakete



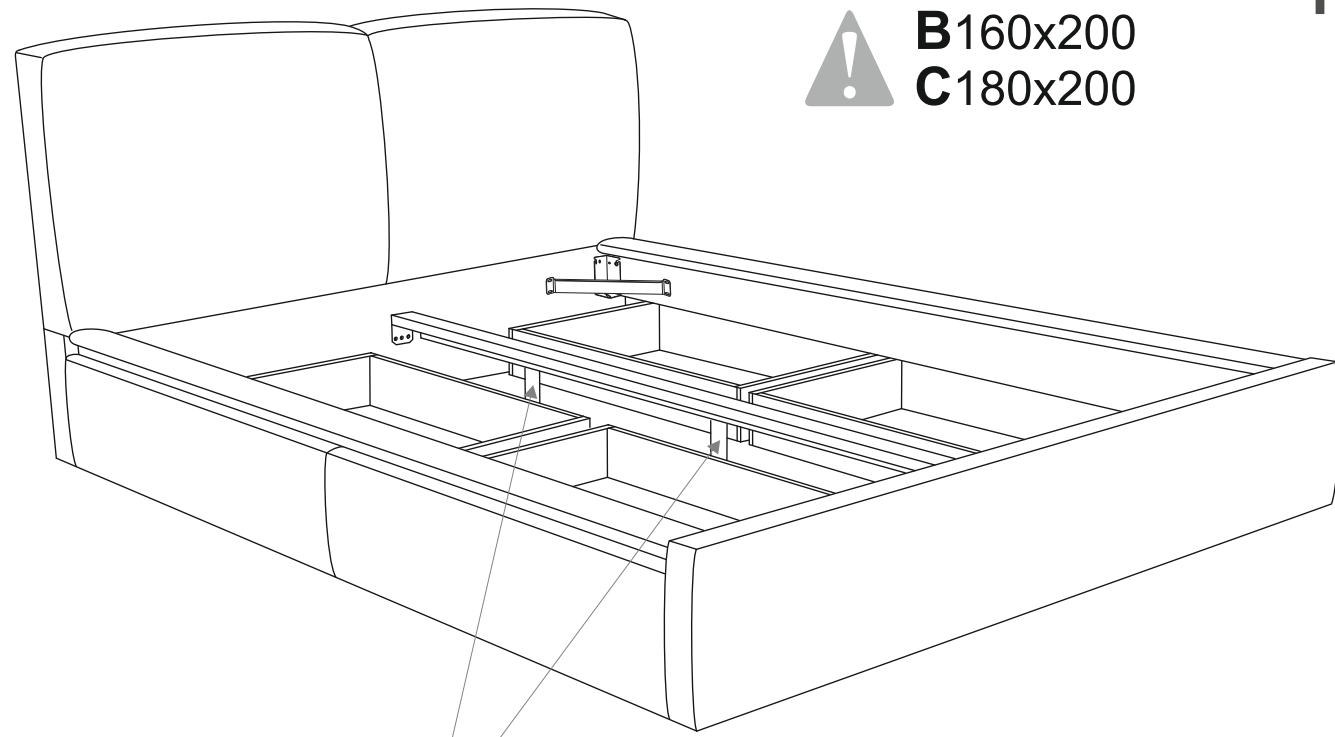
C1/2



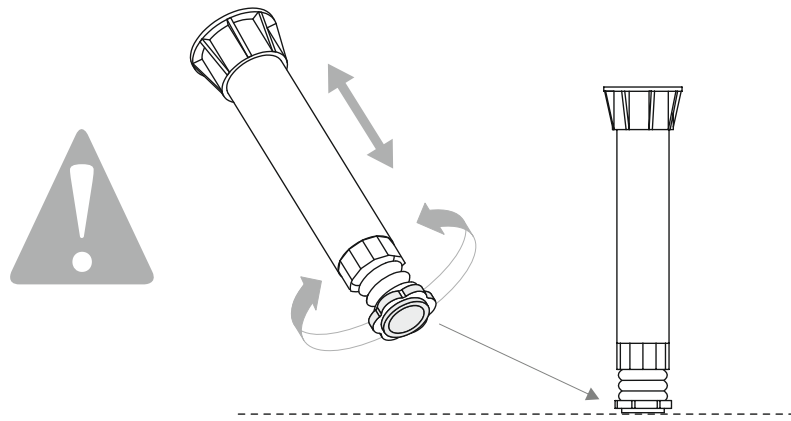
# FIXATION SOMMIER



19



⚠ B160x200  
C180x200



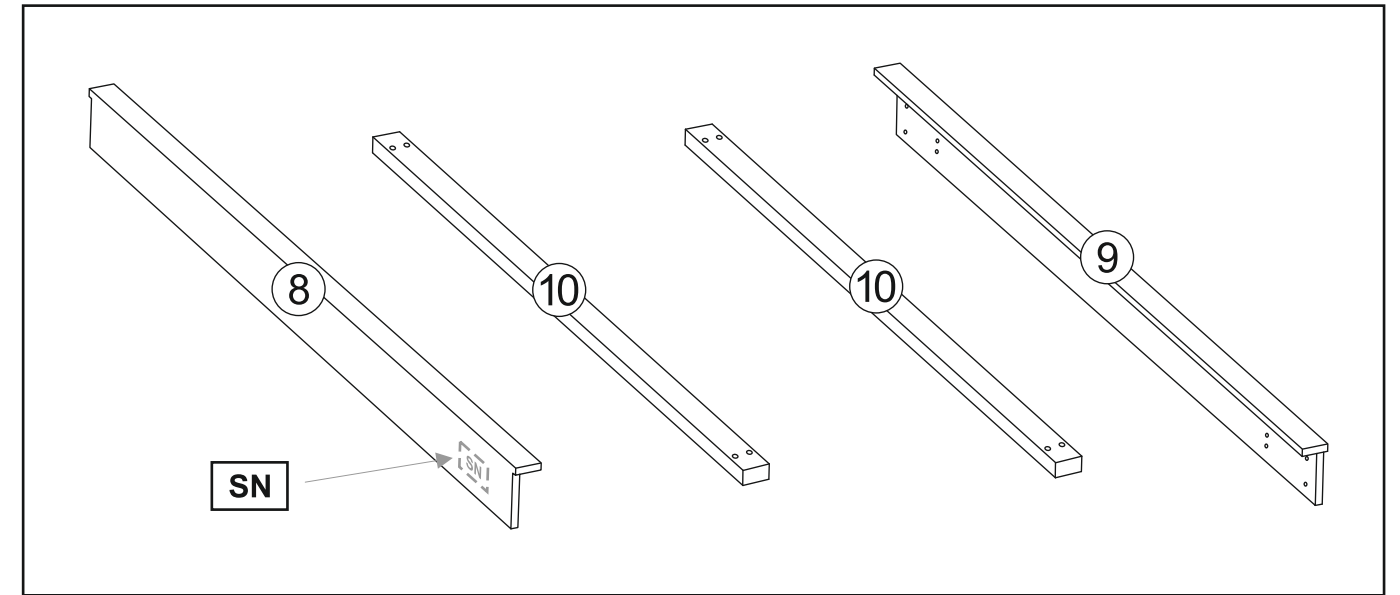
⚠ À usage domestique / For domestic use / Pentru uz casnic / للاستعمال المنزلي فقط  
Les meubles contenant des panneaux à base de bois peuvent émettre des substances polluantes dans l'air intérieur. Il est donc recommandé, après l'installation du meuble, d'aérer fréquemment la pièce pendant au moins quatre semaines.

Furniture containing wood-based panels can emit pollutants into the indoor air. It is therefore recommended, after the installation of the furniture, to ventilate the room frequently for at least four weeks.

Mobilierul care conține panouri pe bază de lemn poate emite substanțe poluante în aerul din interior. Prin urmare, după instalarea mobilei, este recomandată aerisirea frecventă a camerei timp de cel puțin patru săptămâni.

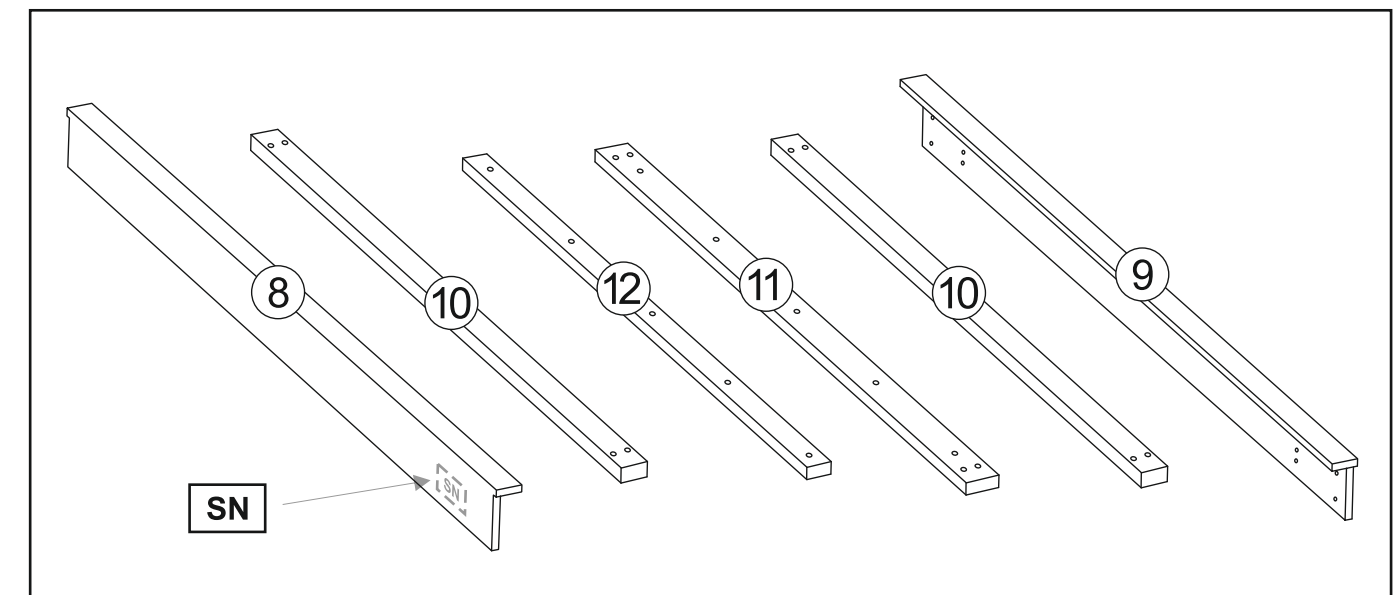
قد تصدر الأثاث التي تحتوي على ألواح خشبية مواد ملوثة للهواء الداخلي. لذلك، يُنصح بتهوية الغرفة بانتظام بعد تركيب الأثاث لمدة لا تقل عن أربعة أسابيع

A140x190



C2/2

B160x200  
C180x200

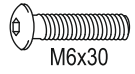


C2/2

**A140x190**



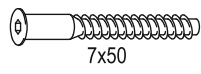
Ax40



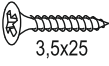
Bx12



Cx4



Dx32



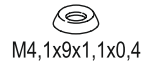
Ex144



Fx4



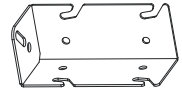
Gx8



Hx112



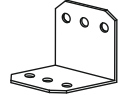
Ix28



Jx4



Kx4



Lx4



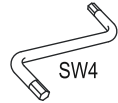
Mx16



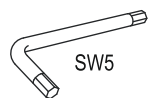
Nx4



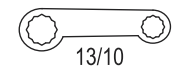
Ox4



Px1



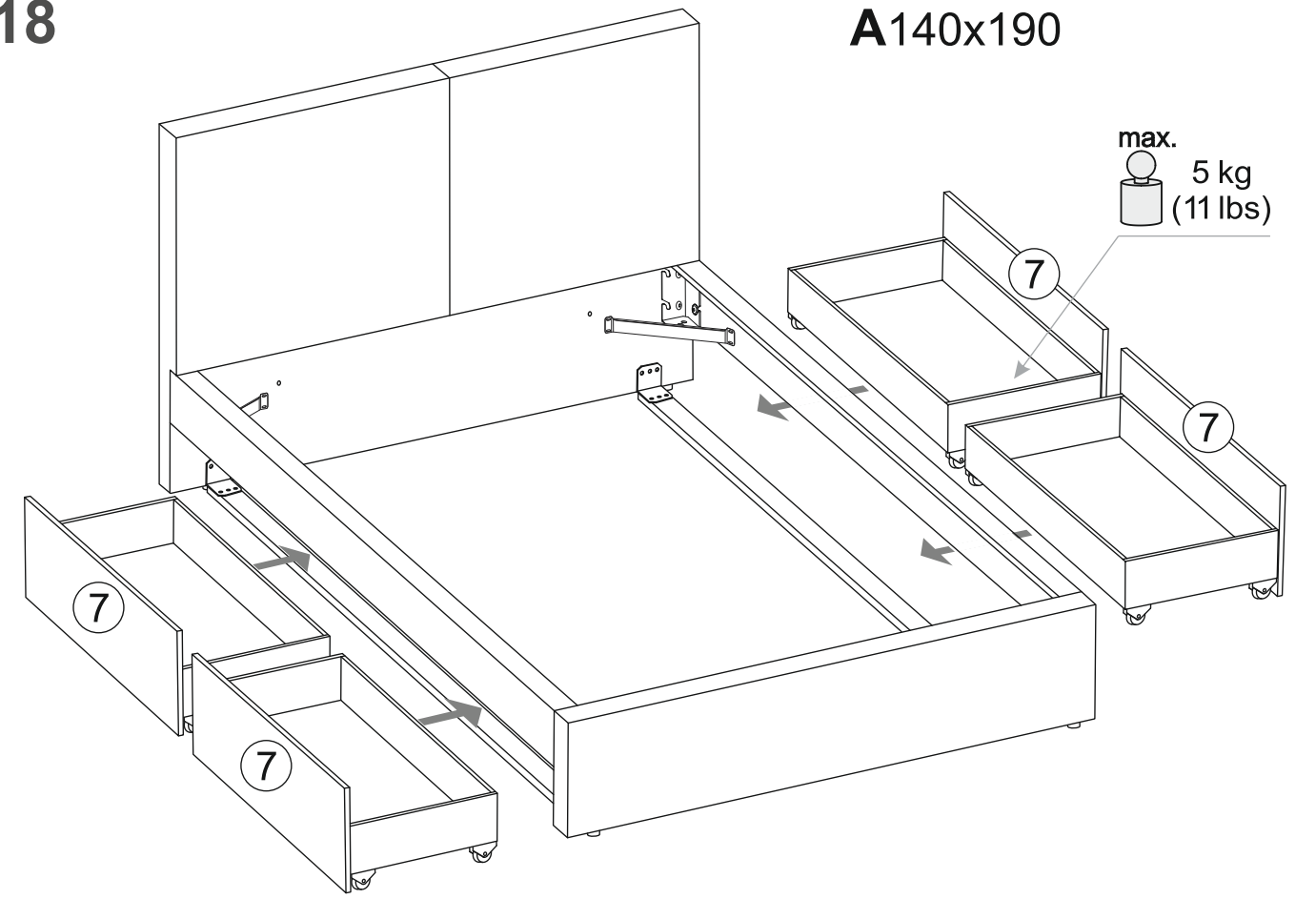
Qx1



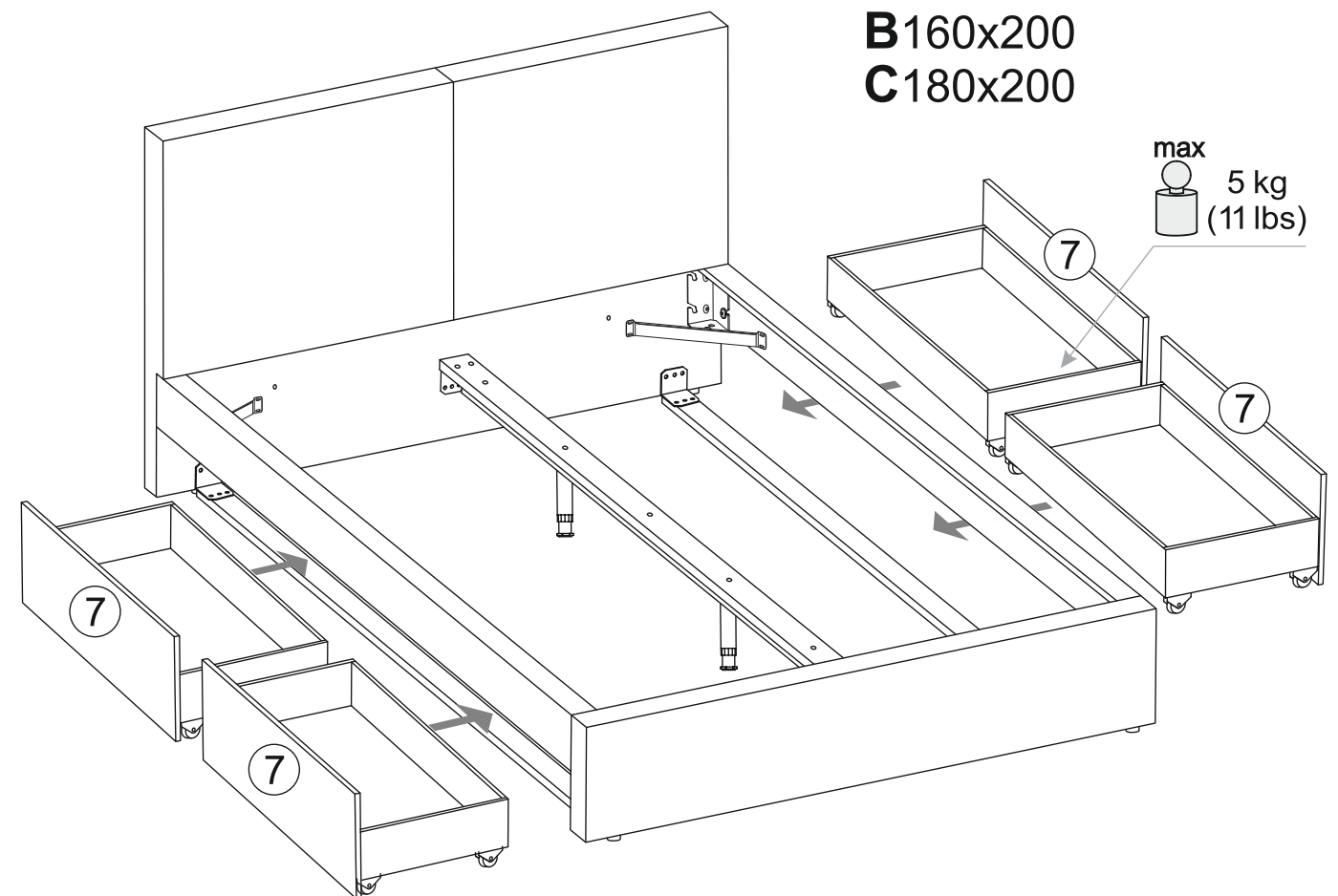
Rx1

**18**

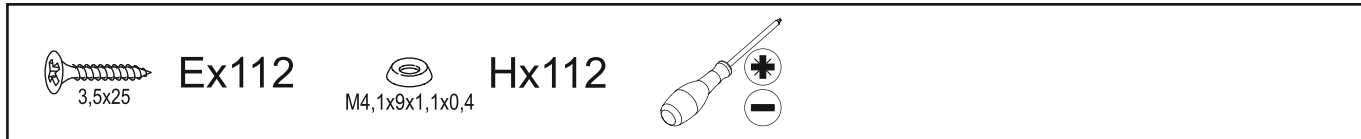
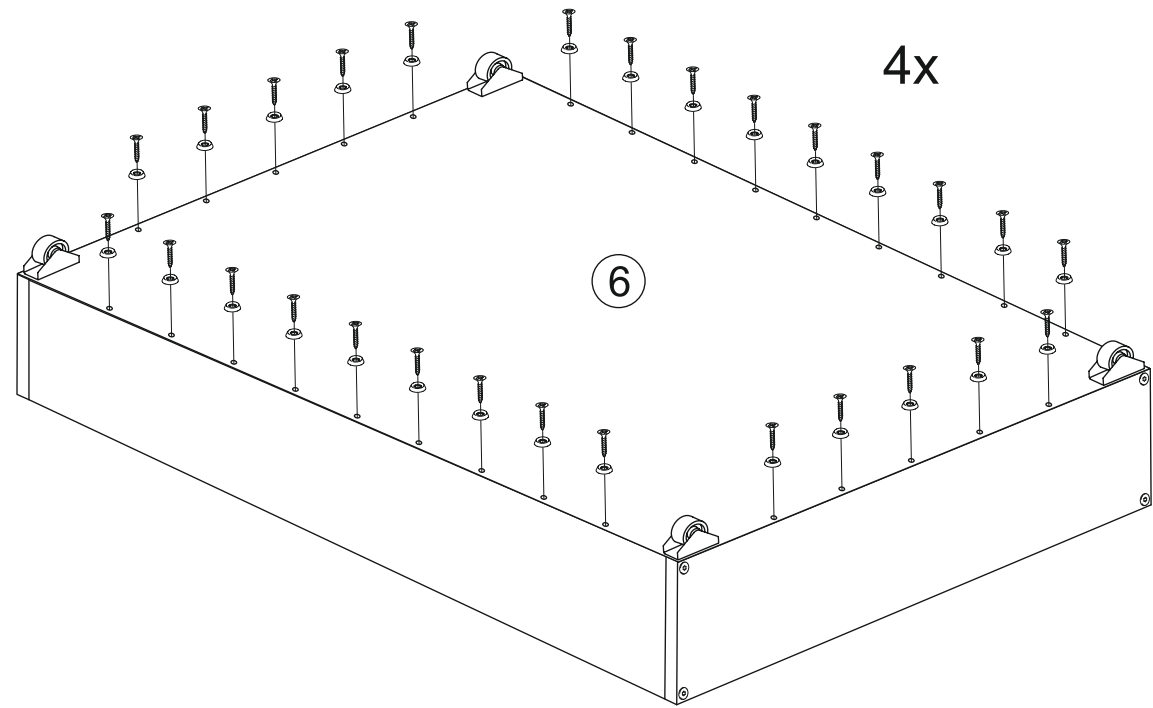
**A140x190**



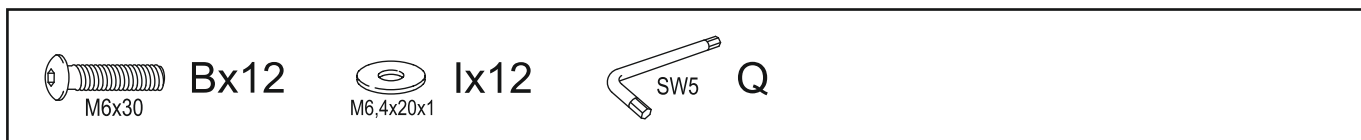
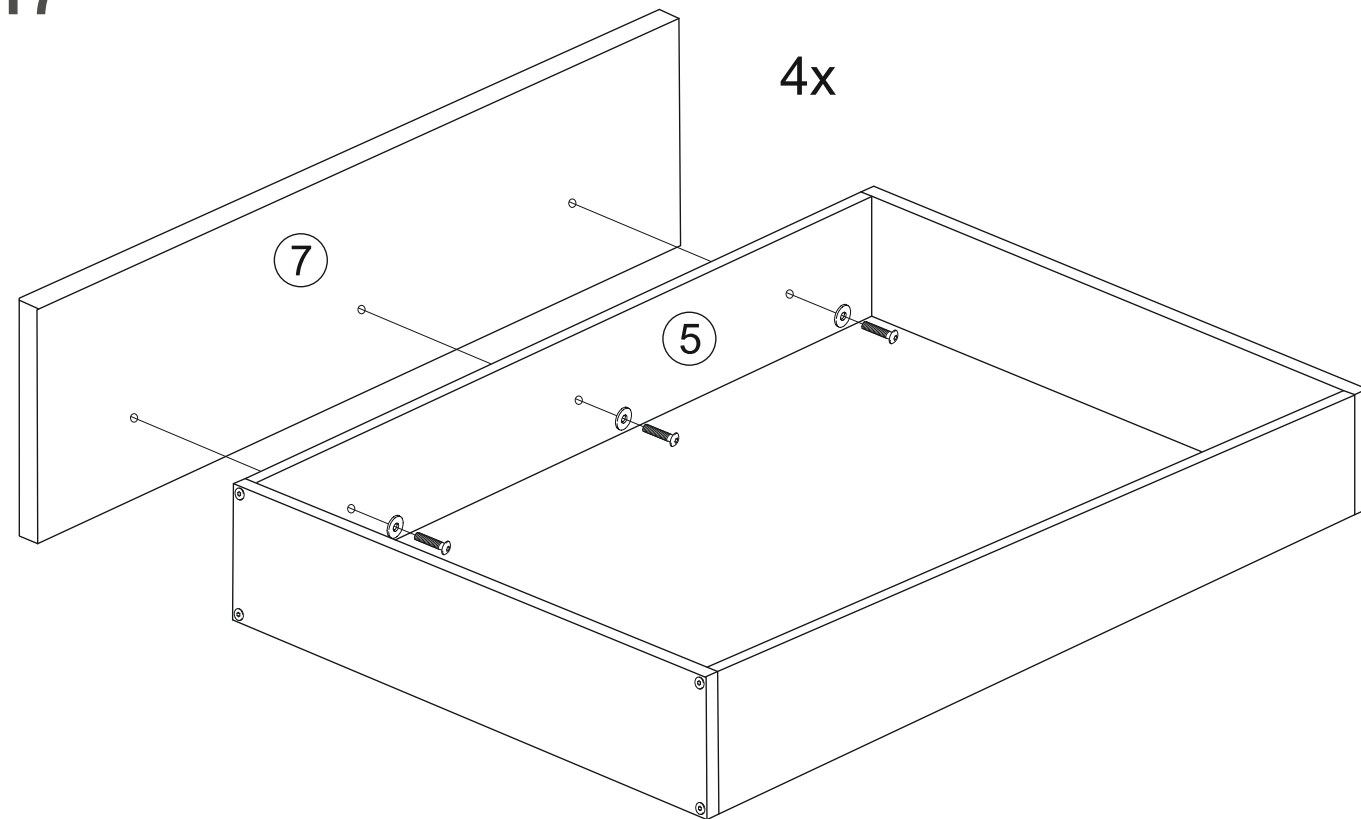
**B160x200  
C180x200**



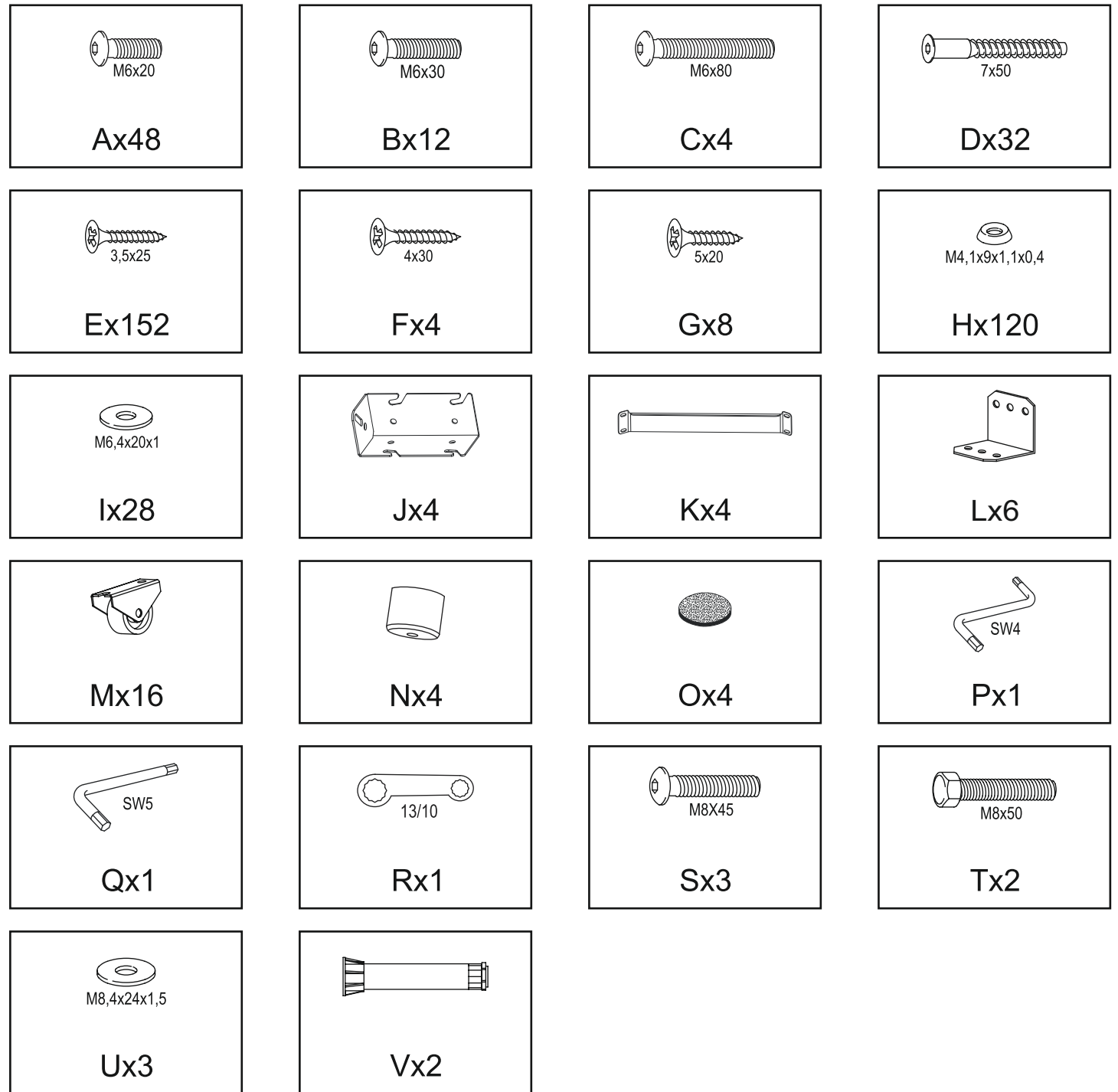
16



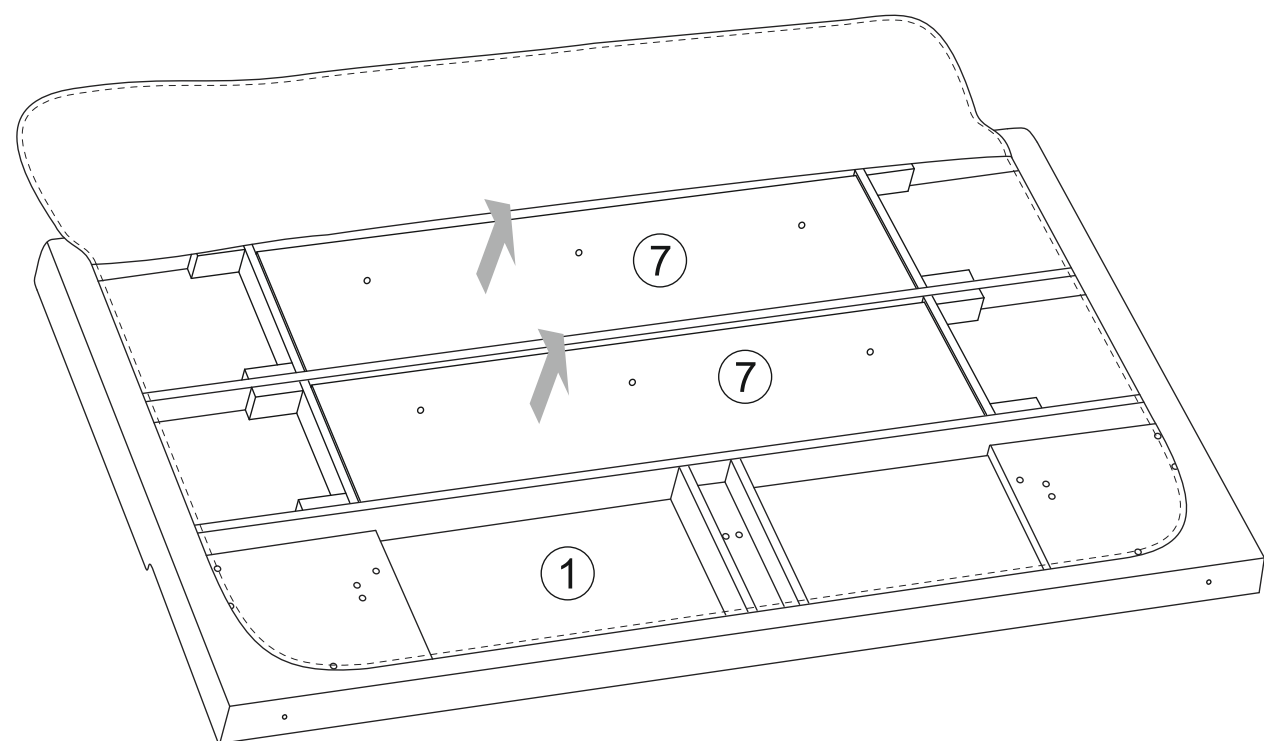
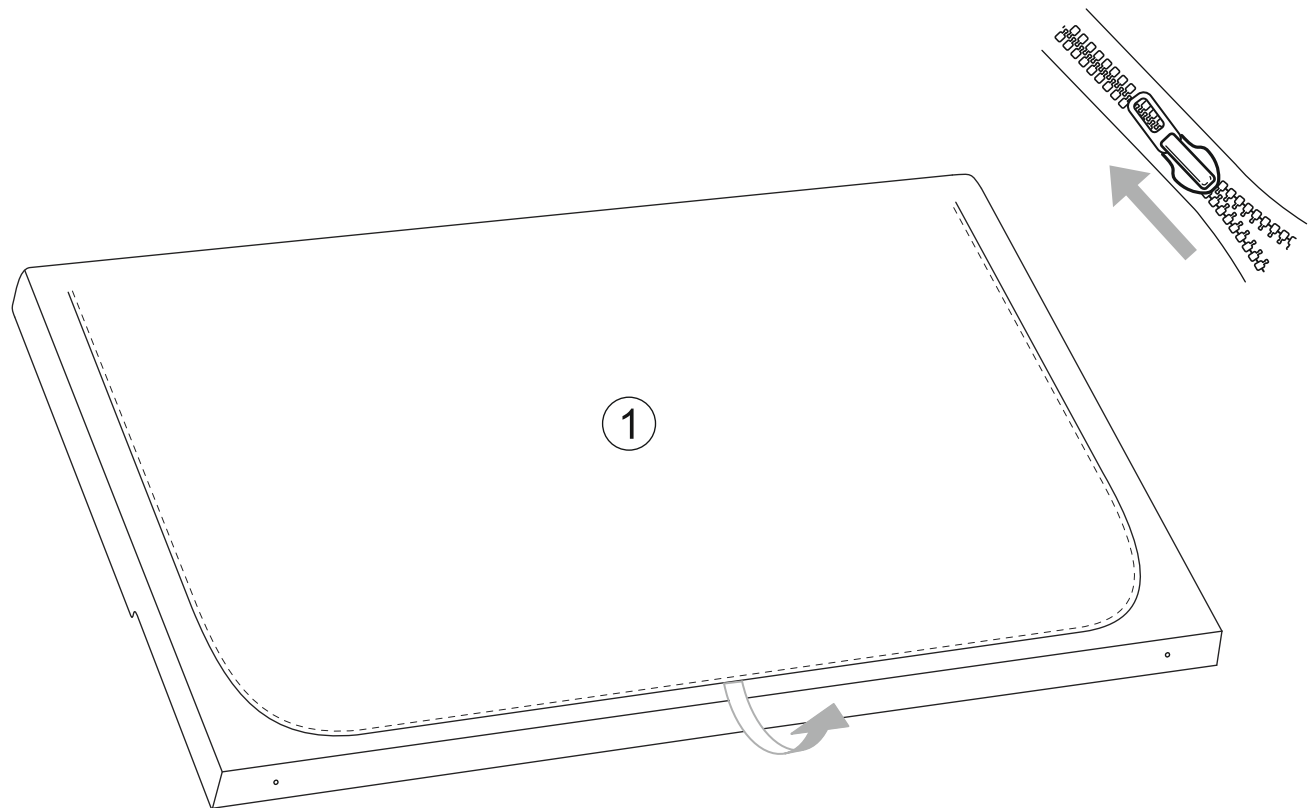
17



B160x200  
C180x200

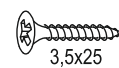
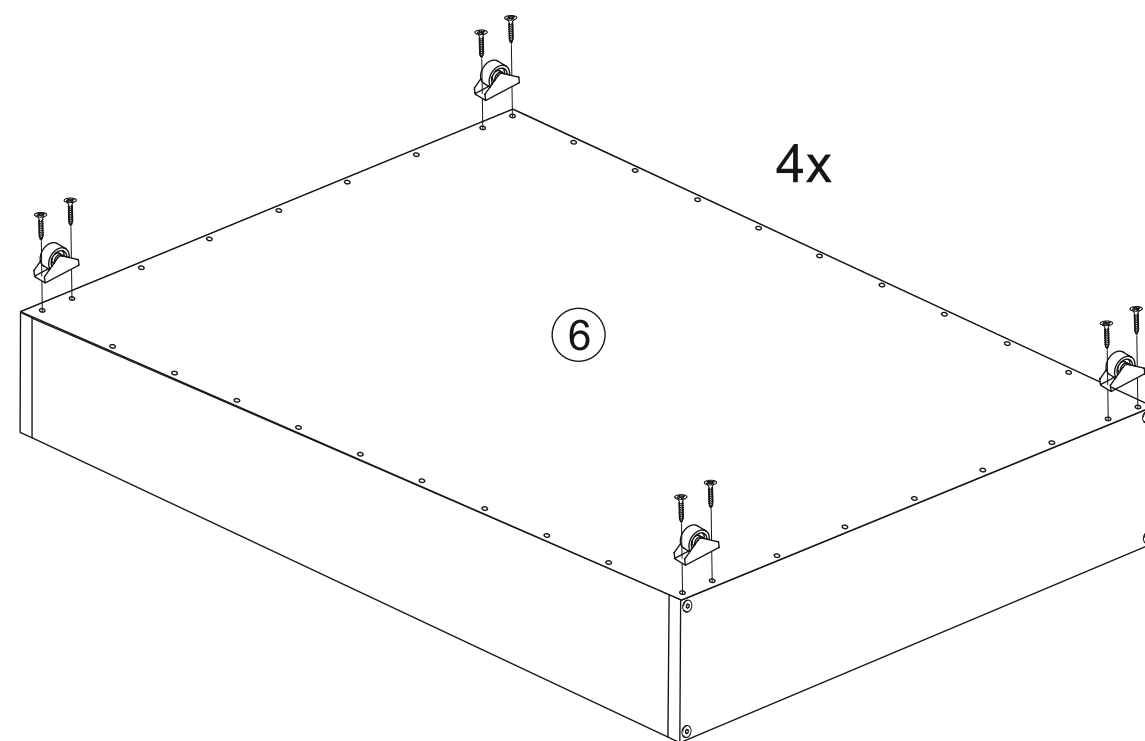
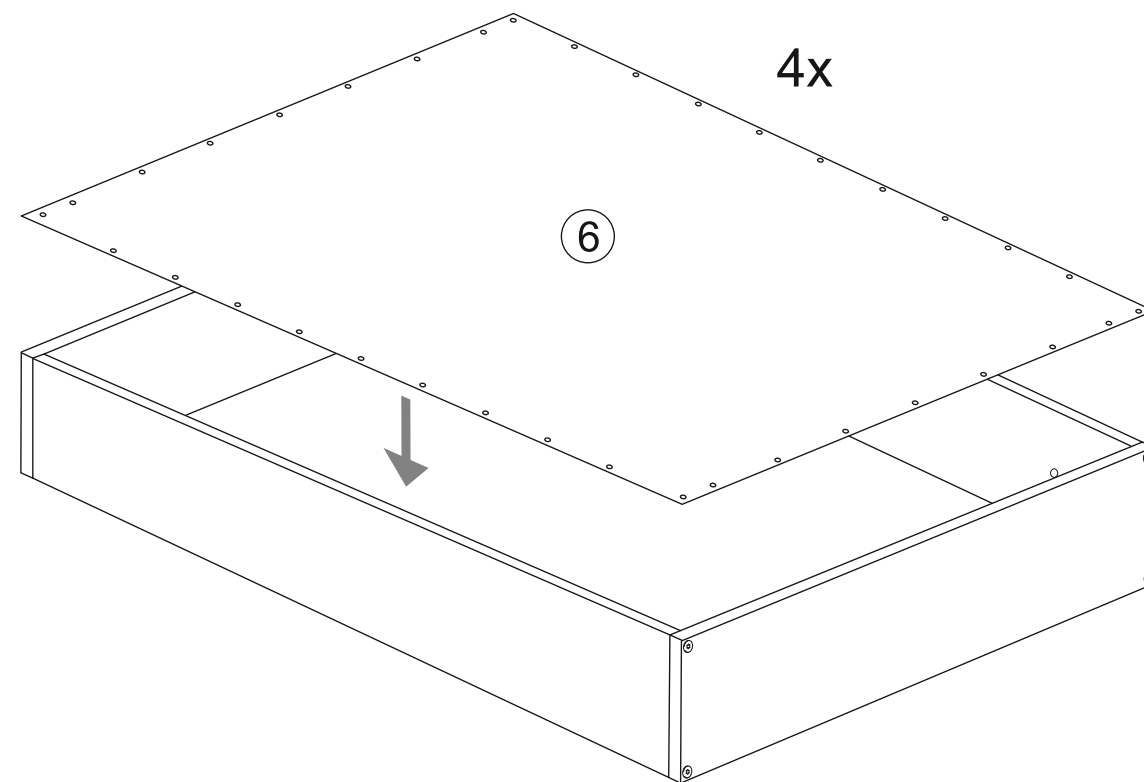


1



6

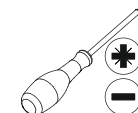
15



Ex32

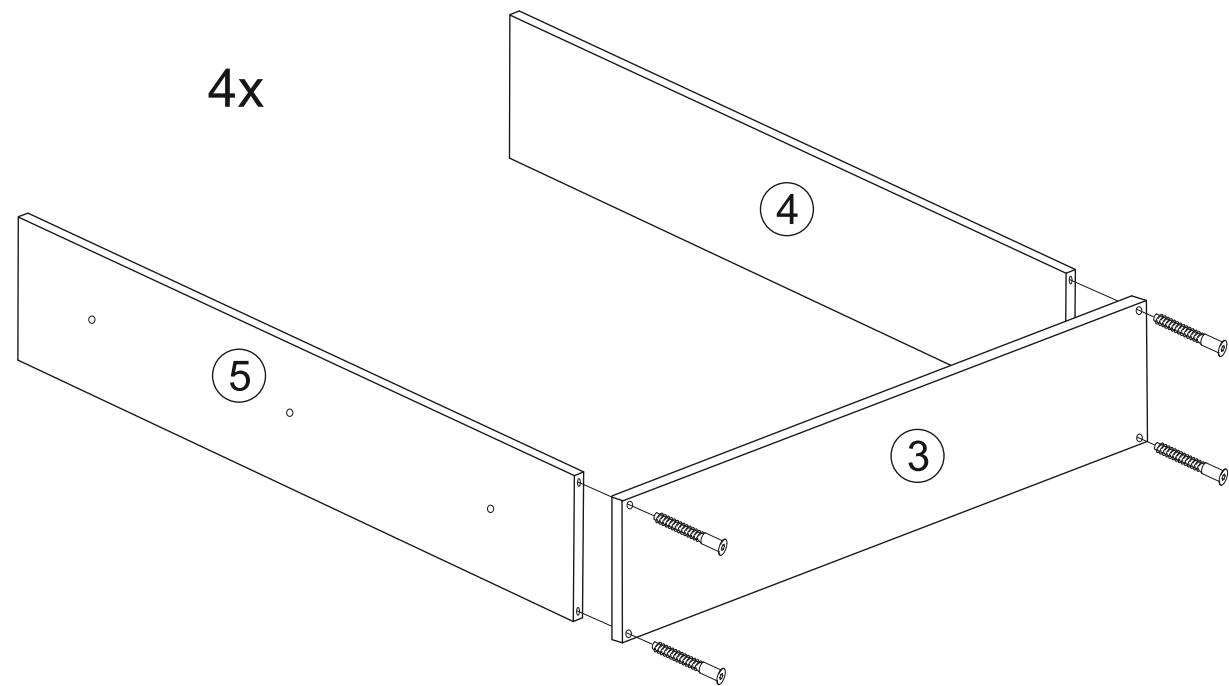


Mx16

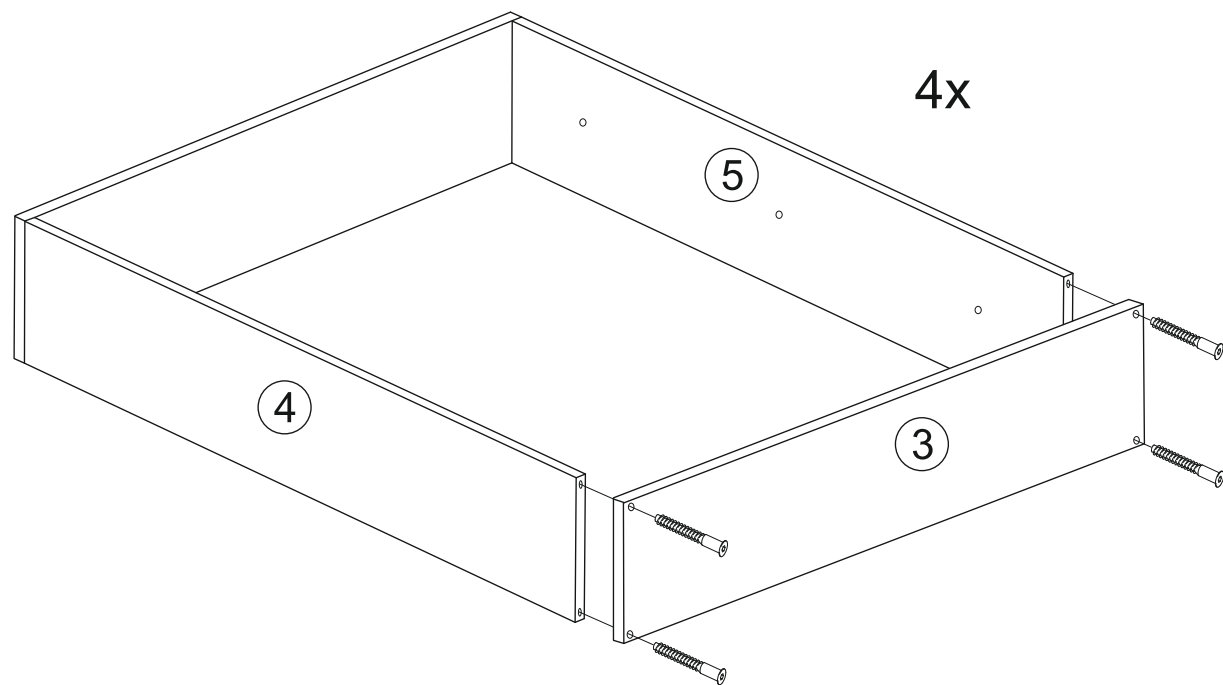


19

13

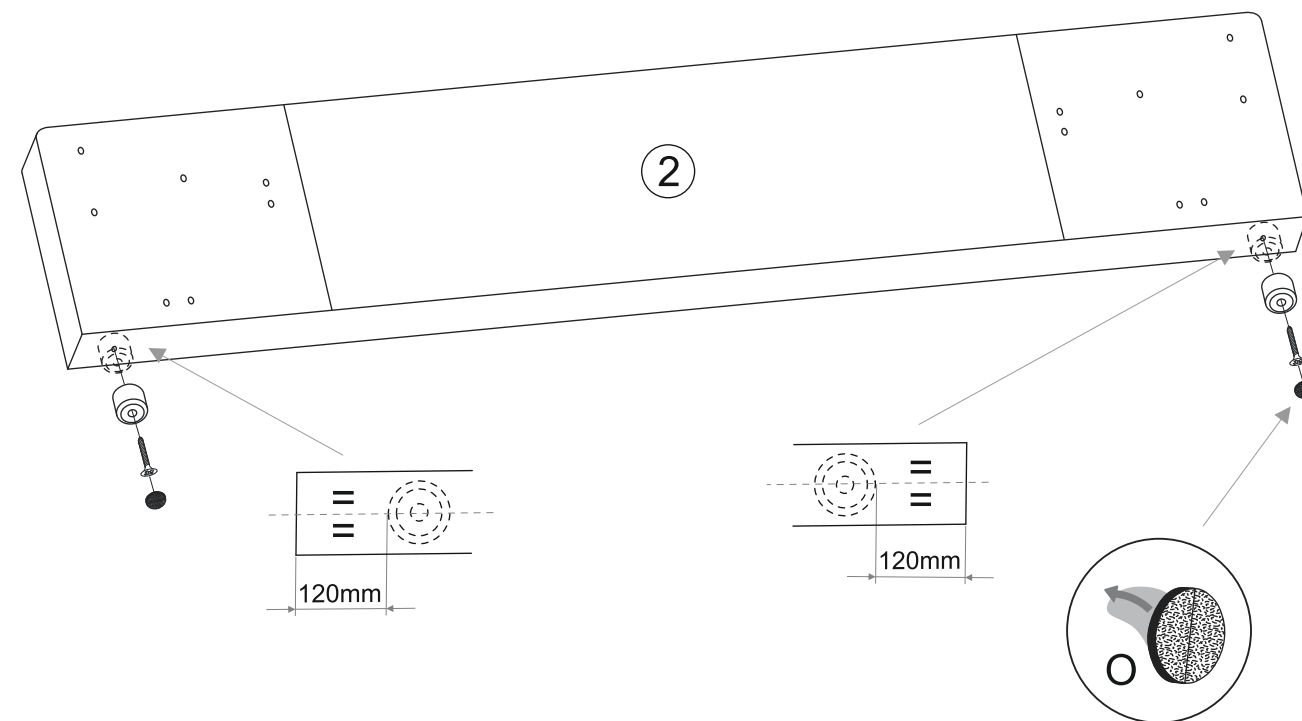


14



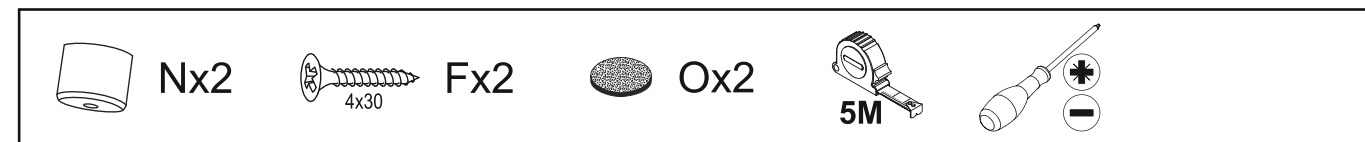
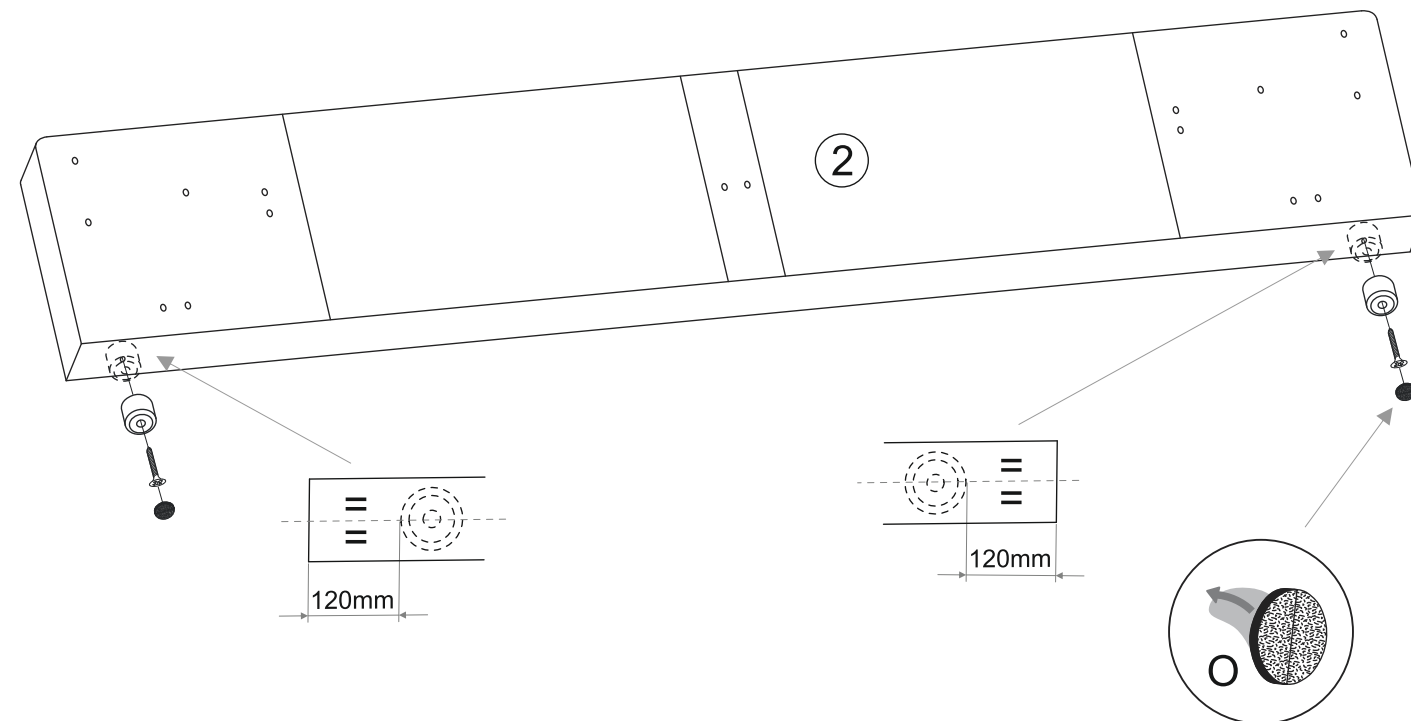
2

A140x190



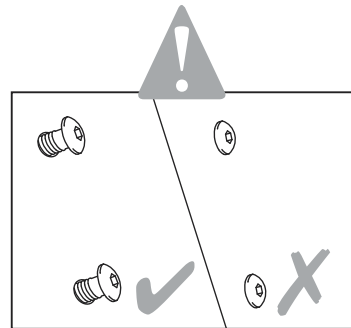
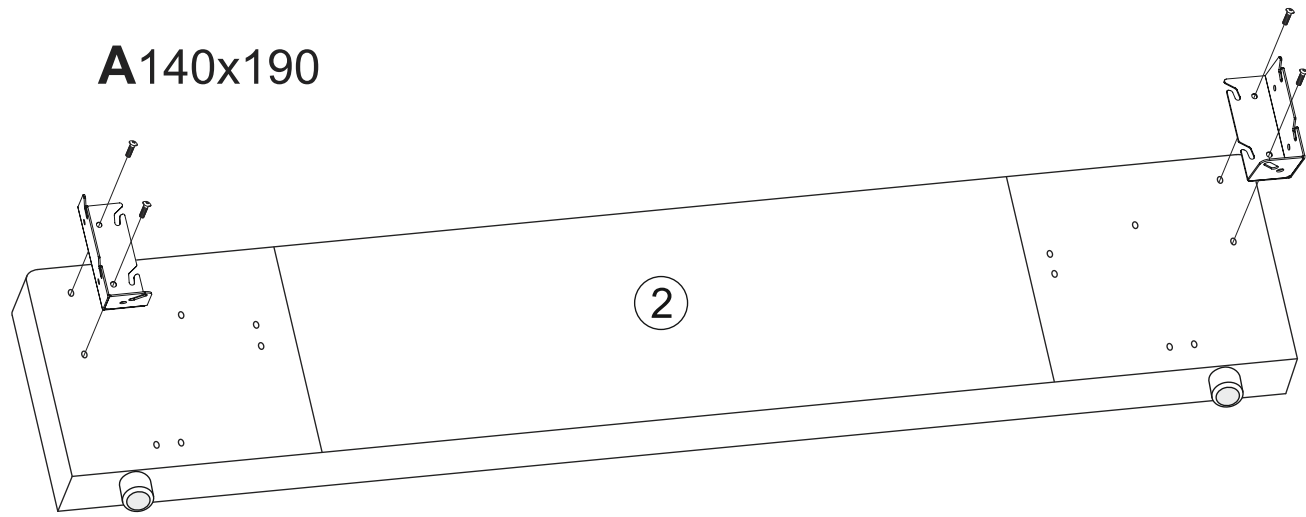
B160x200

C180x200

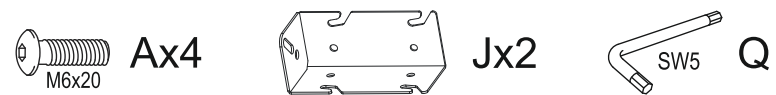
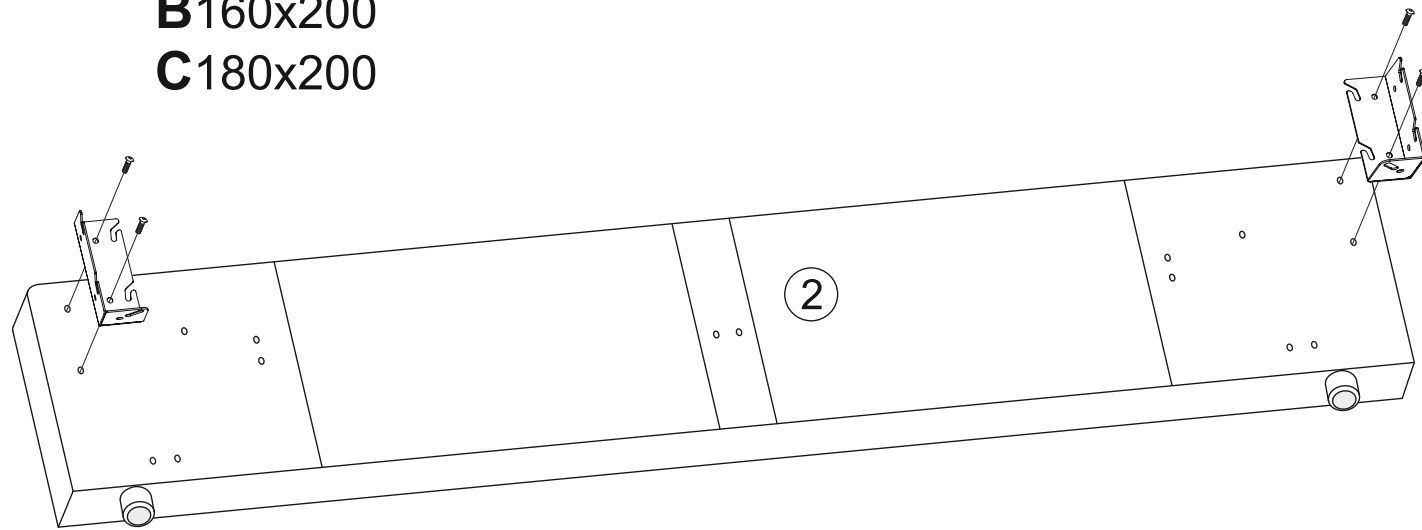


3

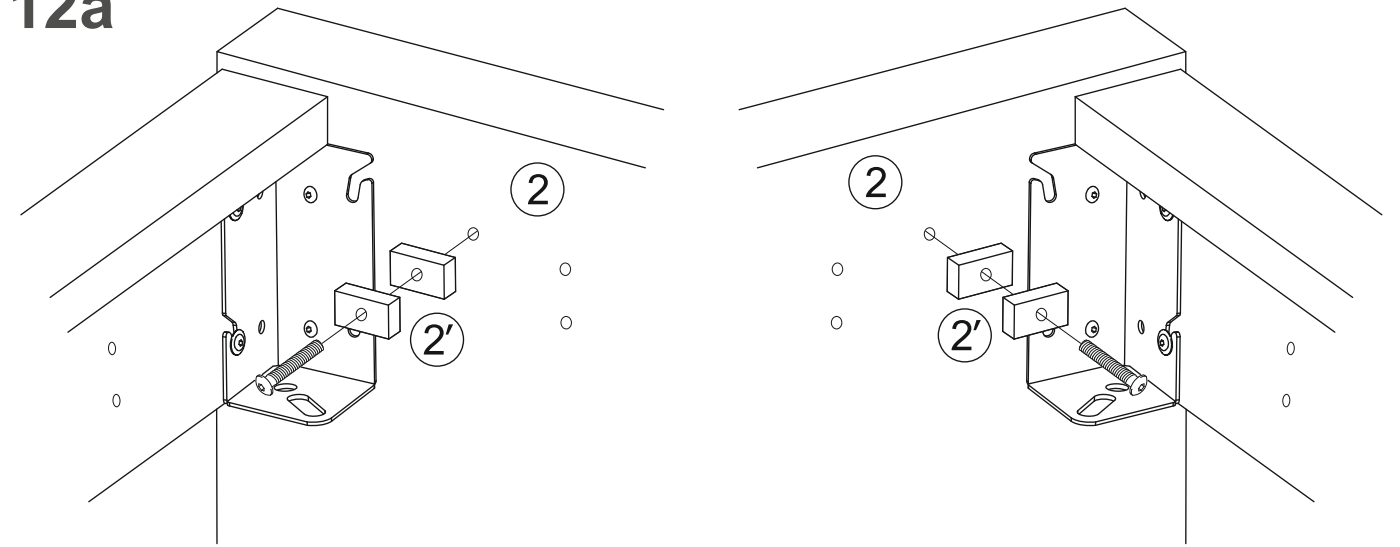
A140x190



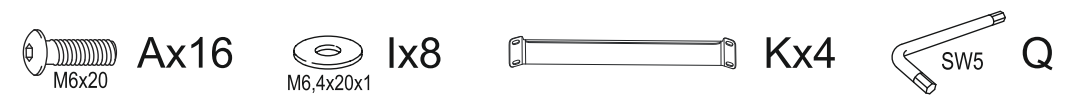
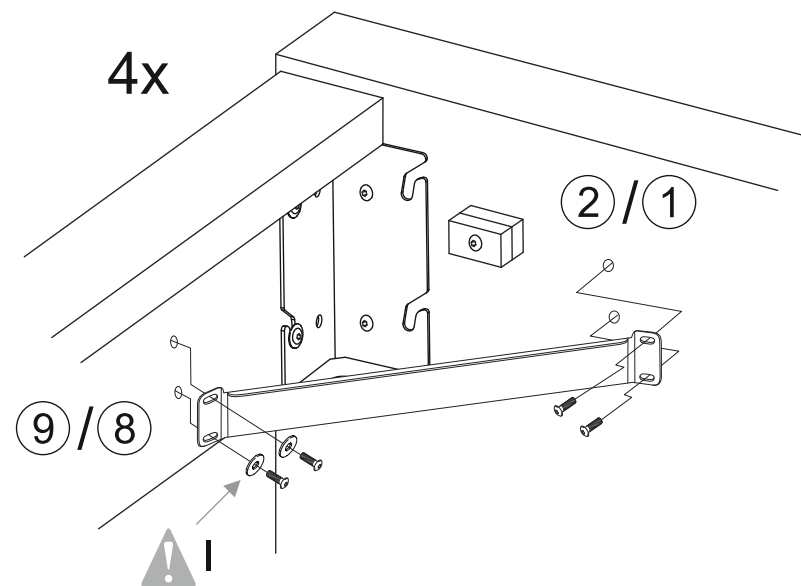
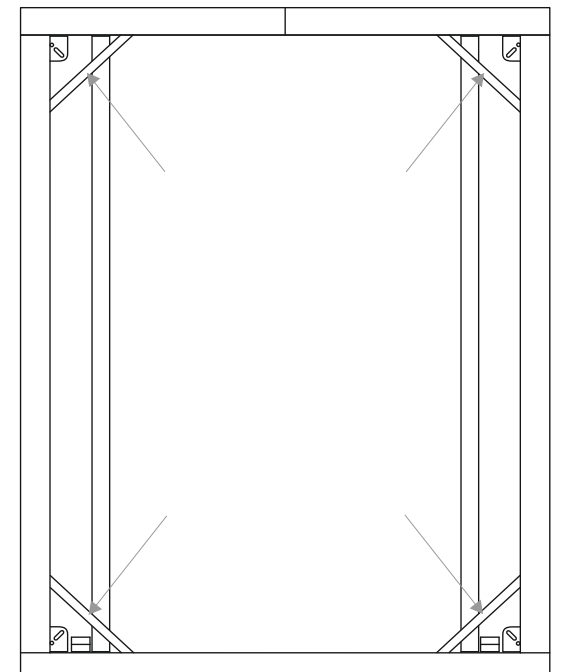
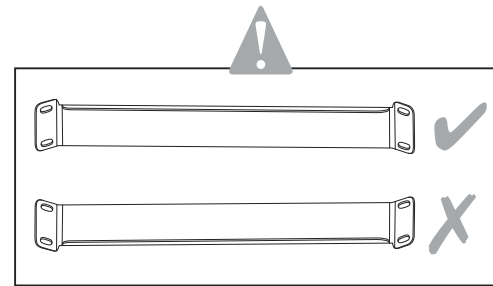
B160x200  
C180x200




12a

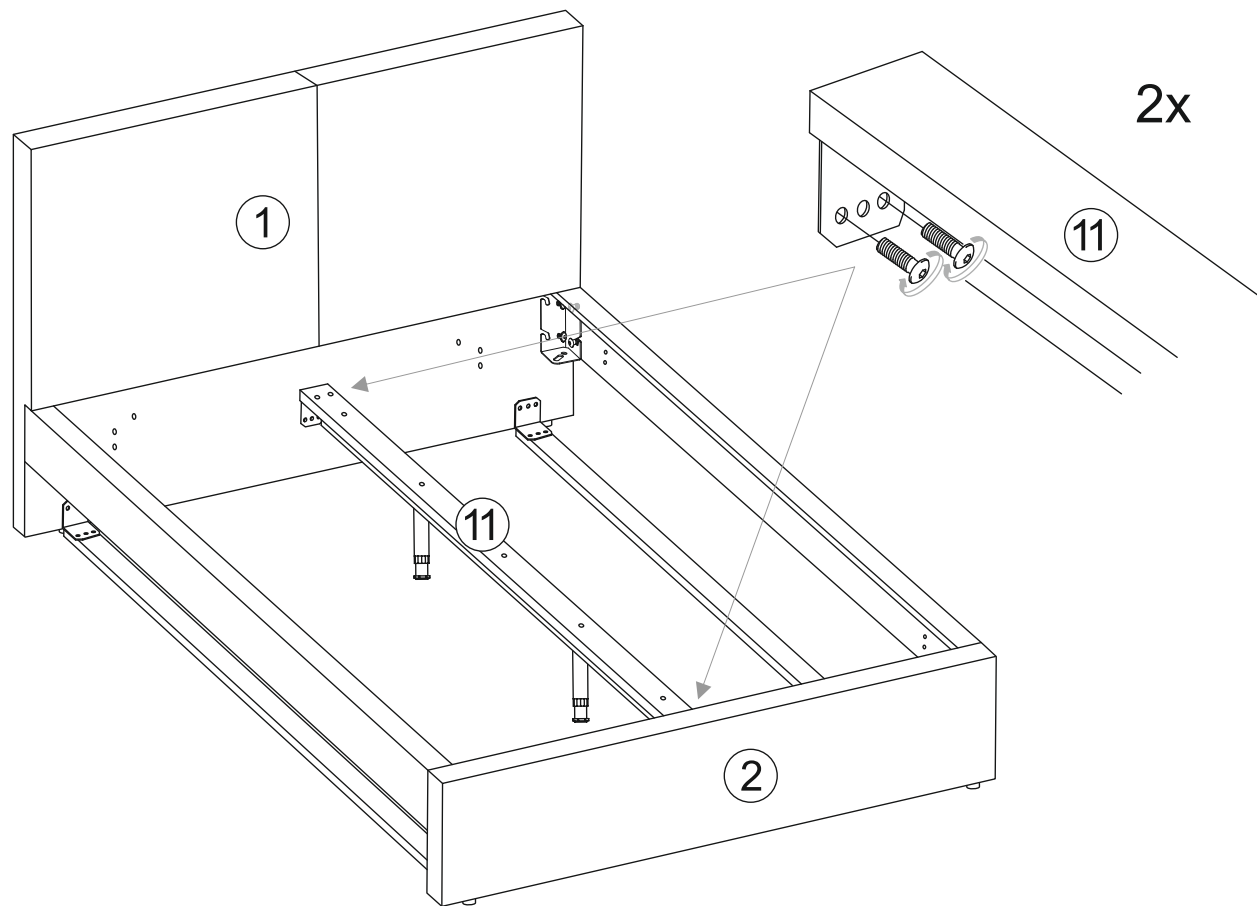



12b

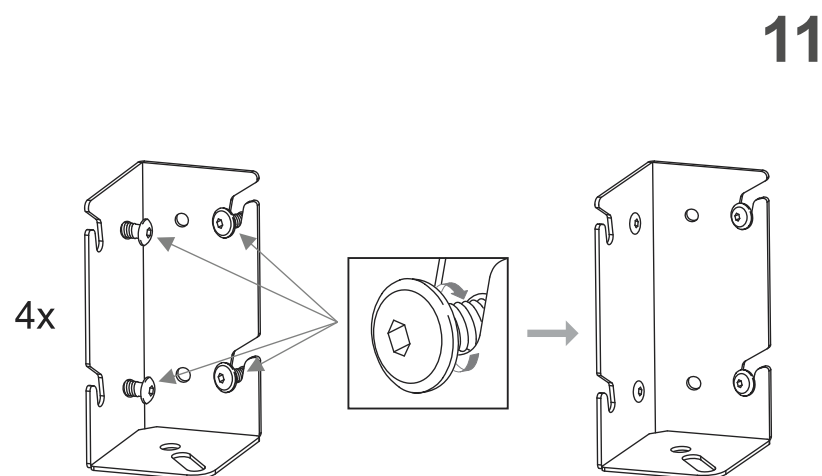
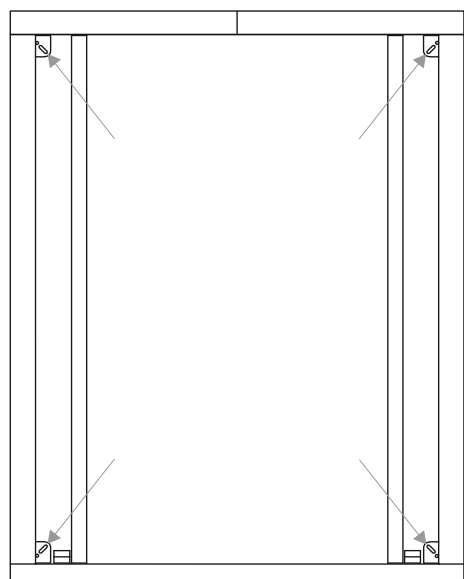


10e

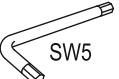
 **B160x200**  
**C180x200**



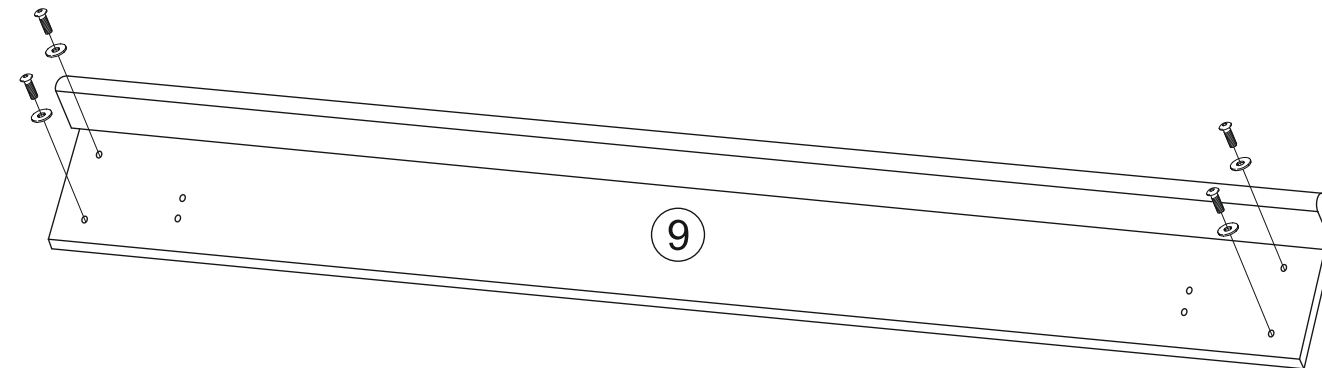
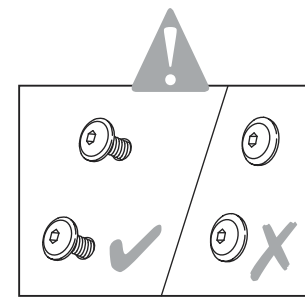
 **Ax4**  **SW5 Q**






11

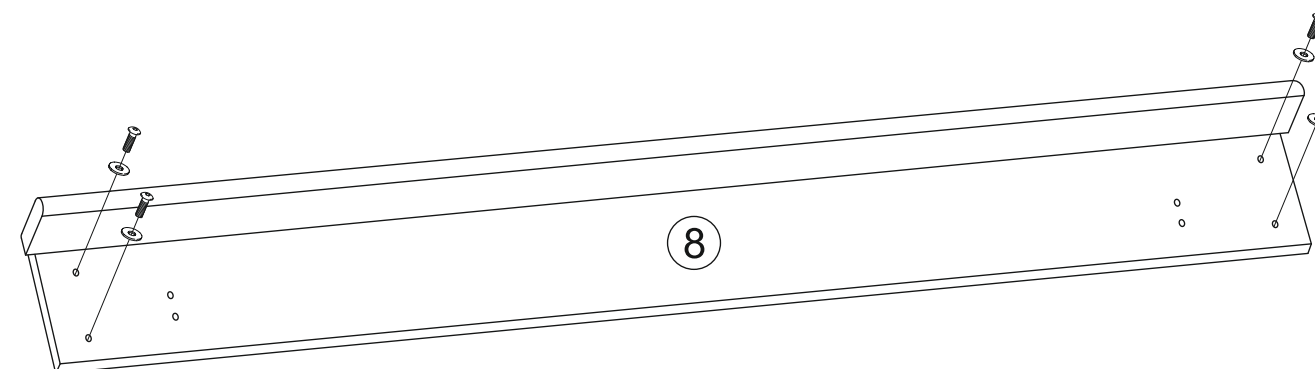
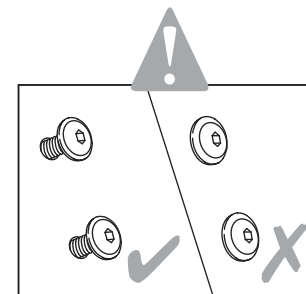
 **SW5 Q**




4



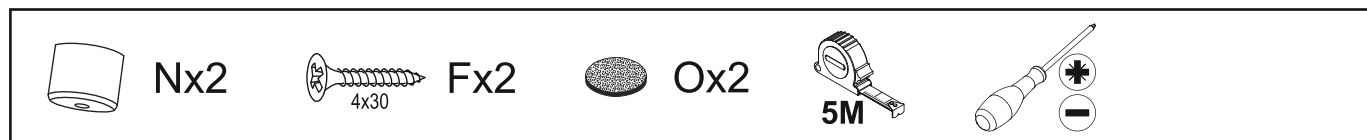
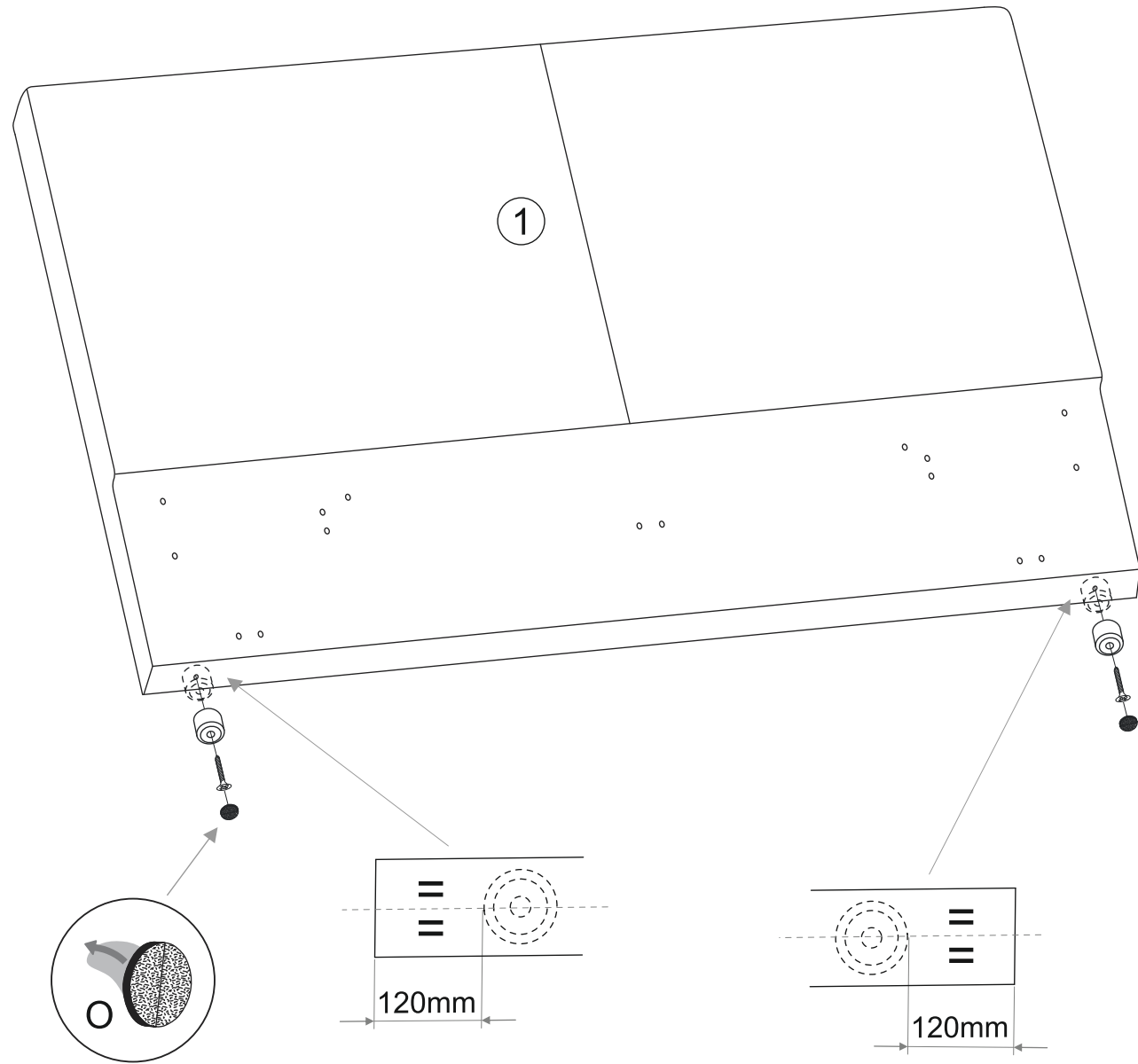
 **Ax4**  **Ix4**  **SW5 Q**

5



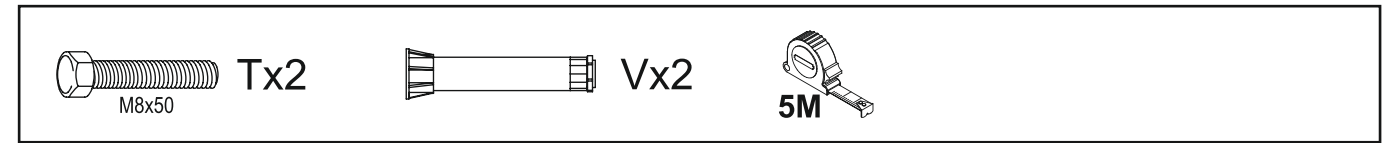
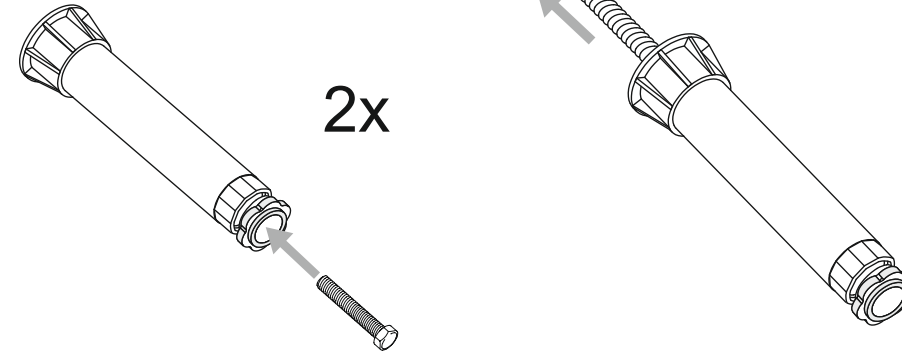
 **Ax4**  **Ix4**  **SW5 Q**

6

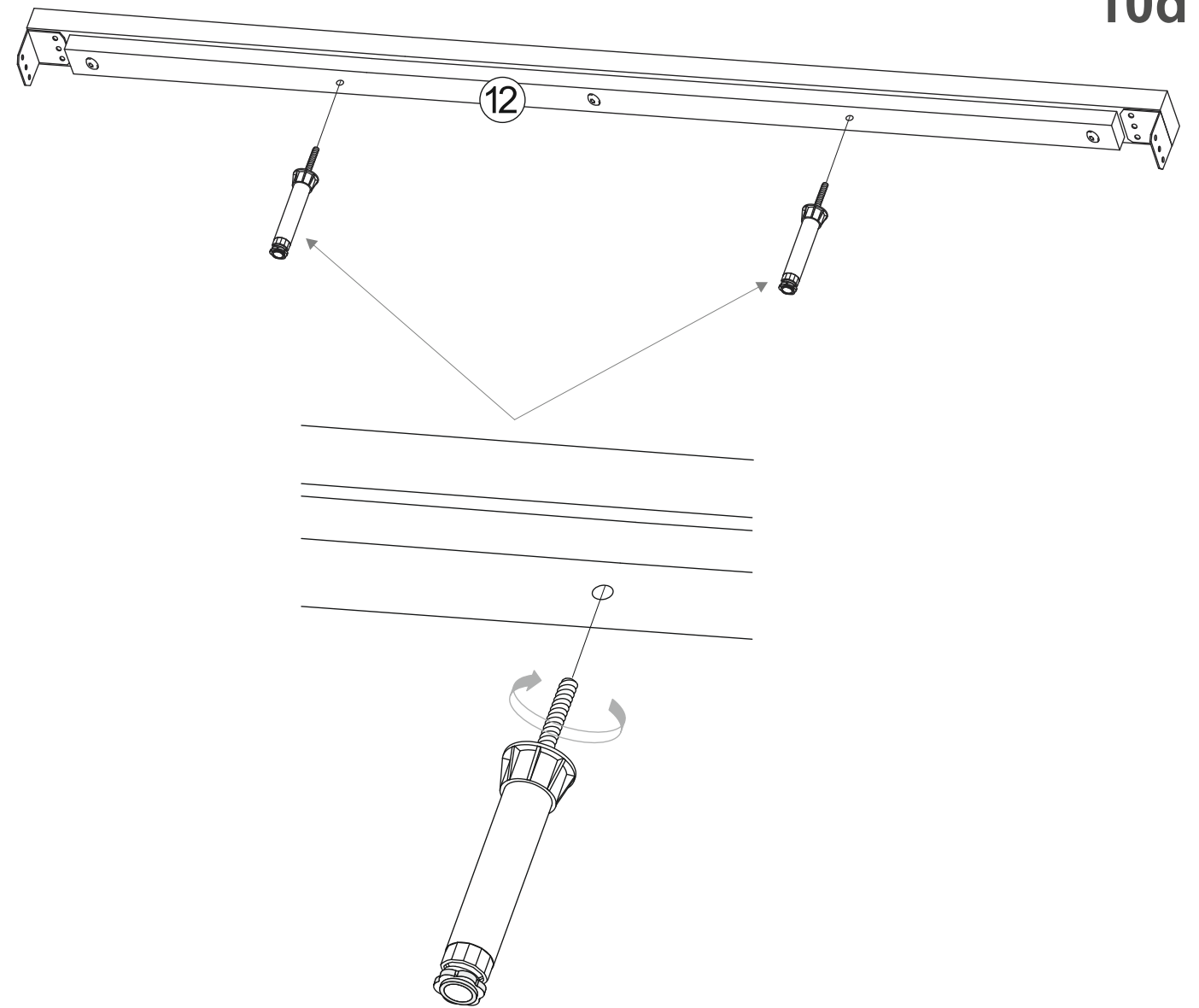


10c


⚠ B160x200  
C180x200

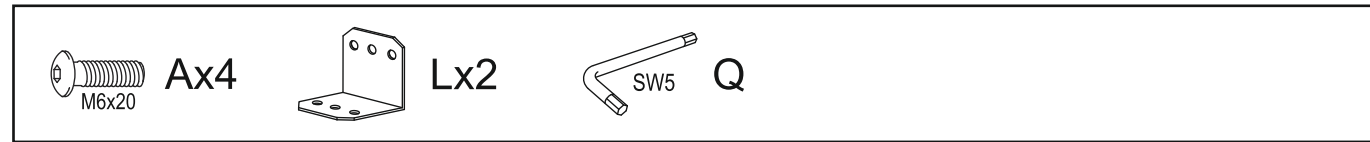
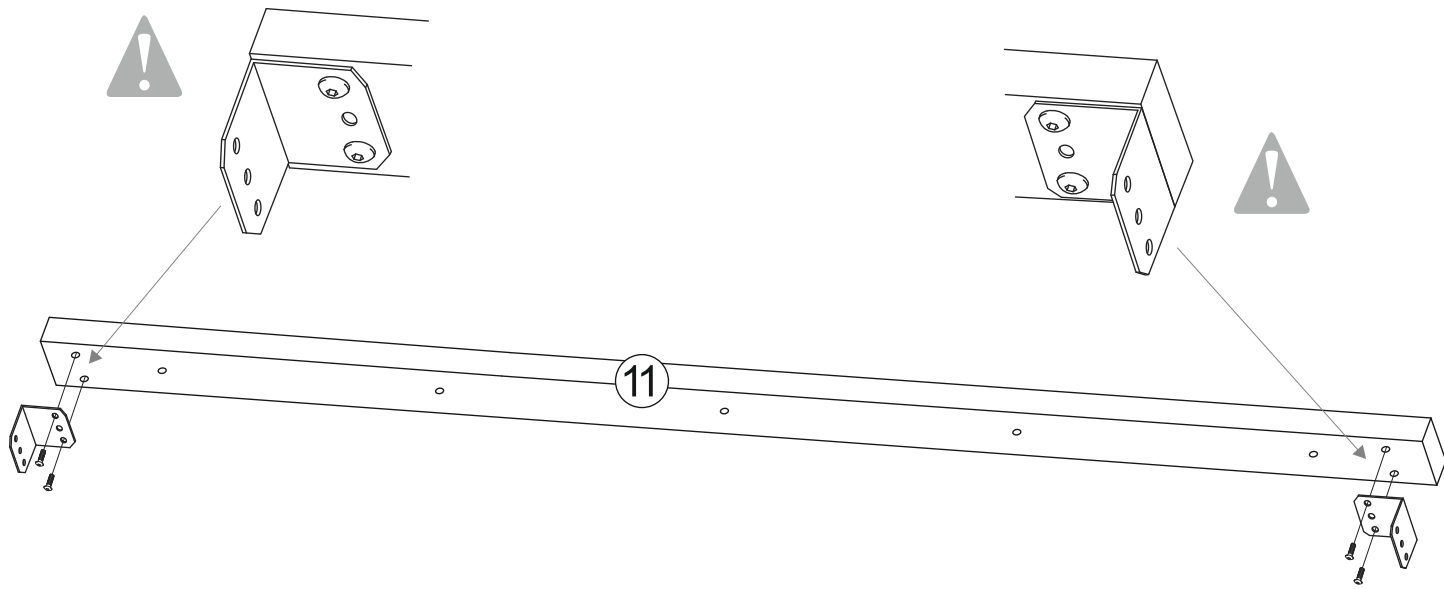


10d

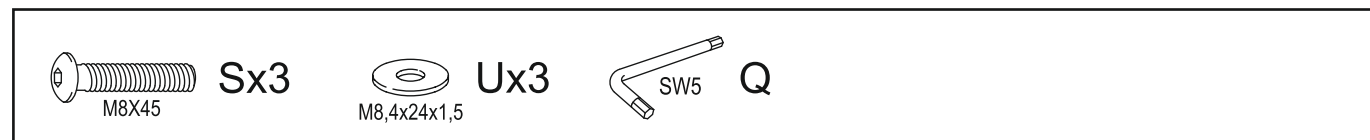
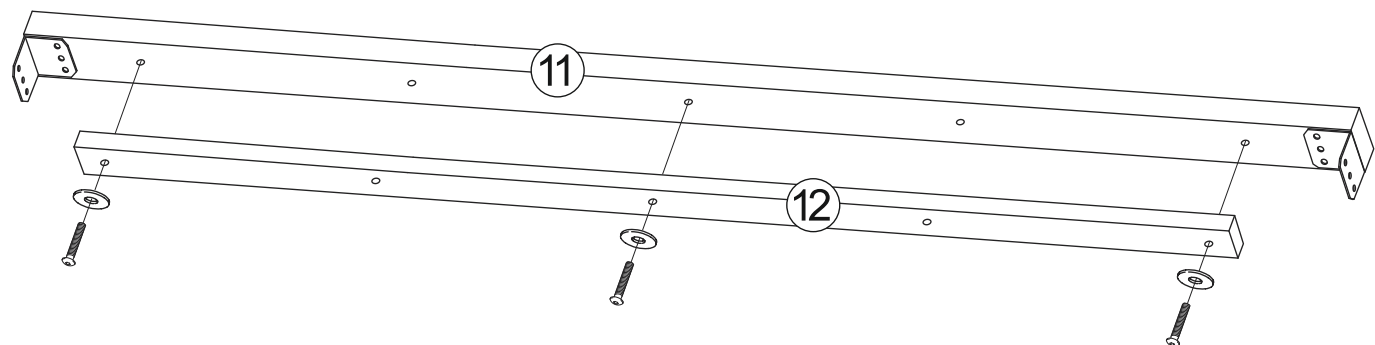


10a

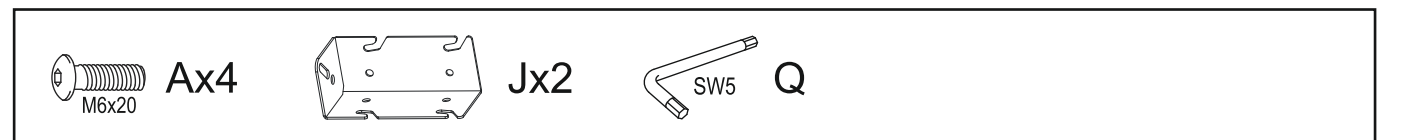
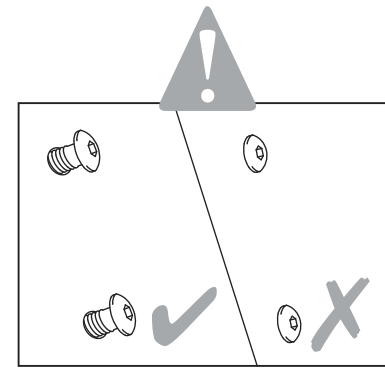
 **B160x200**  
**C180x200**



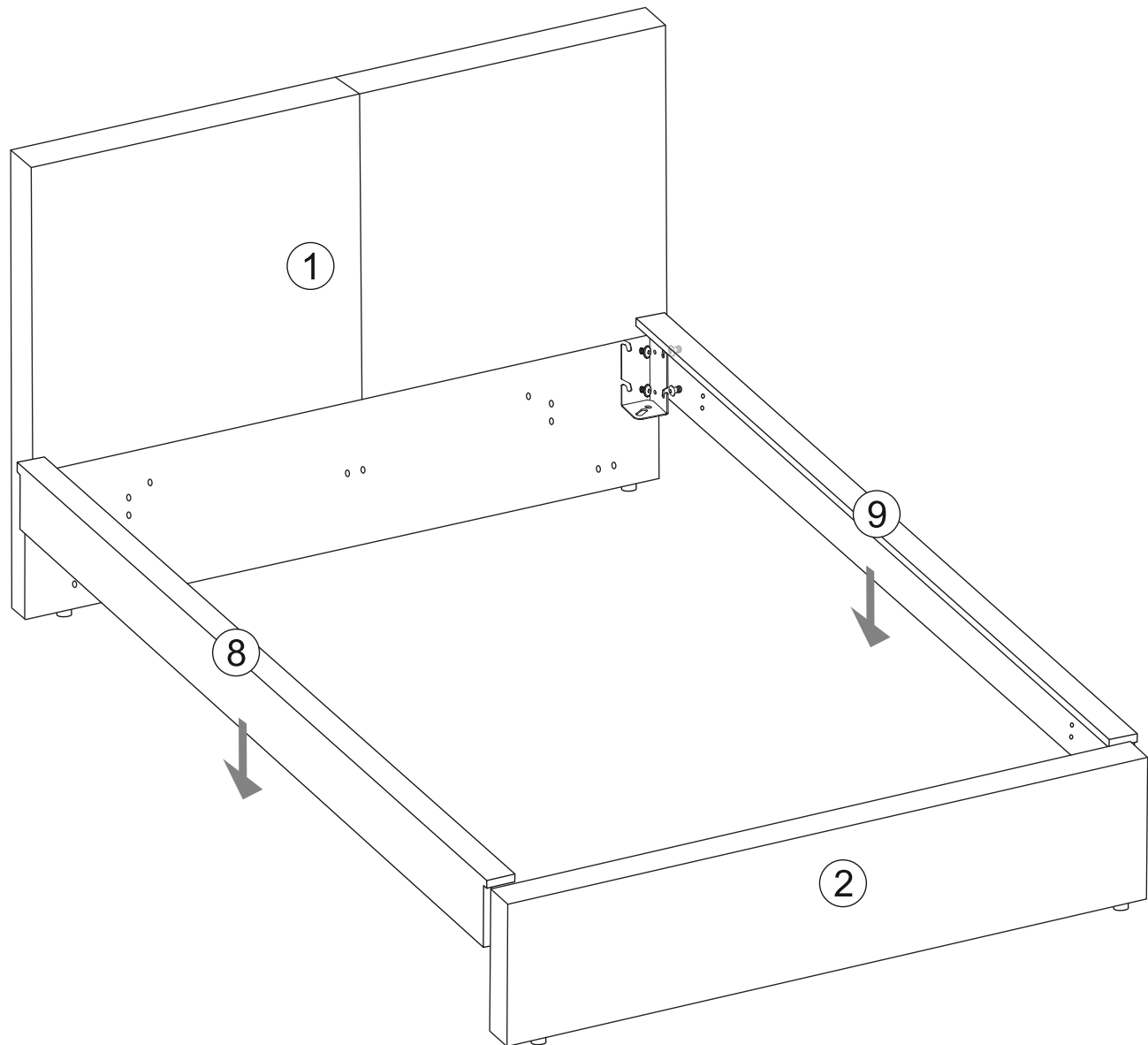
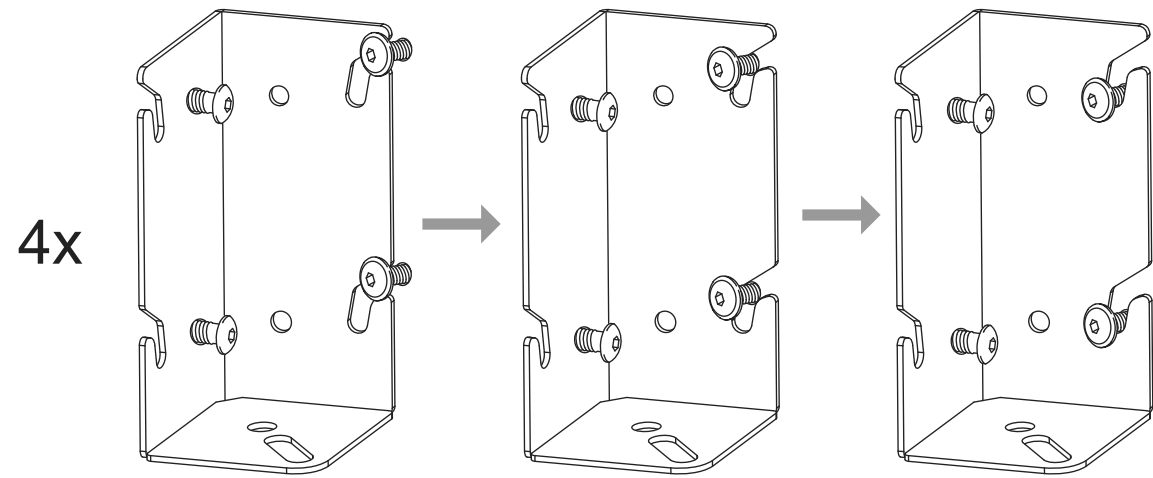
10b



7

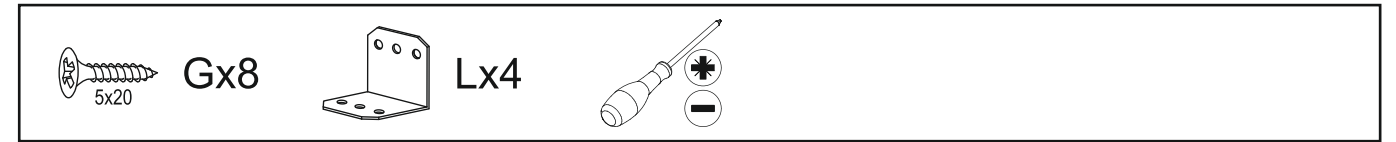
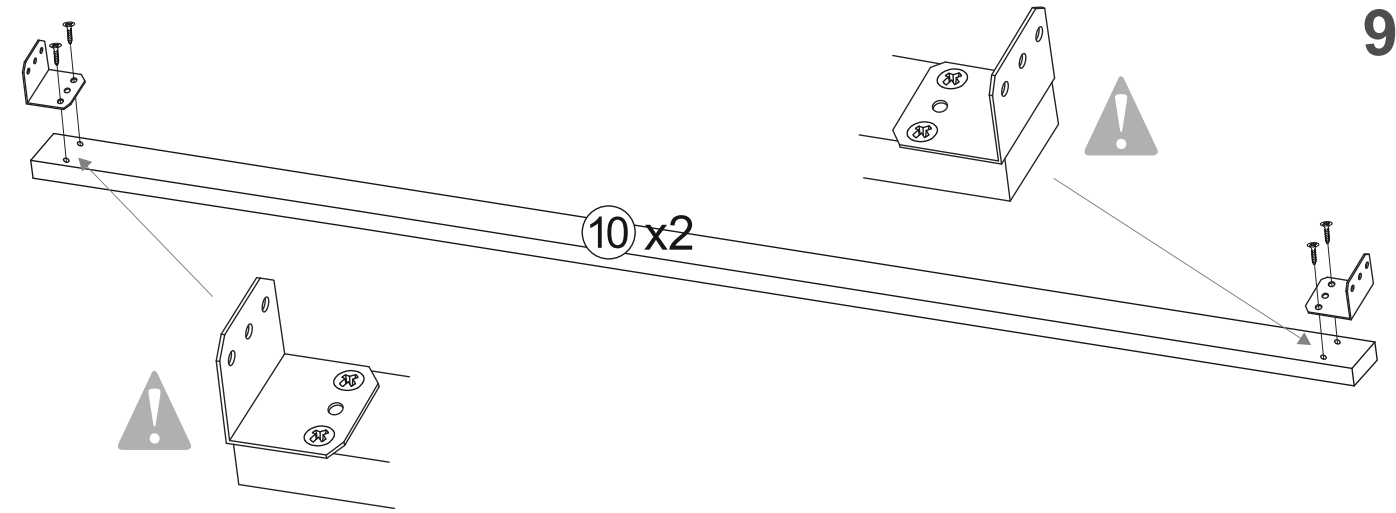


8

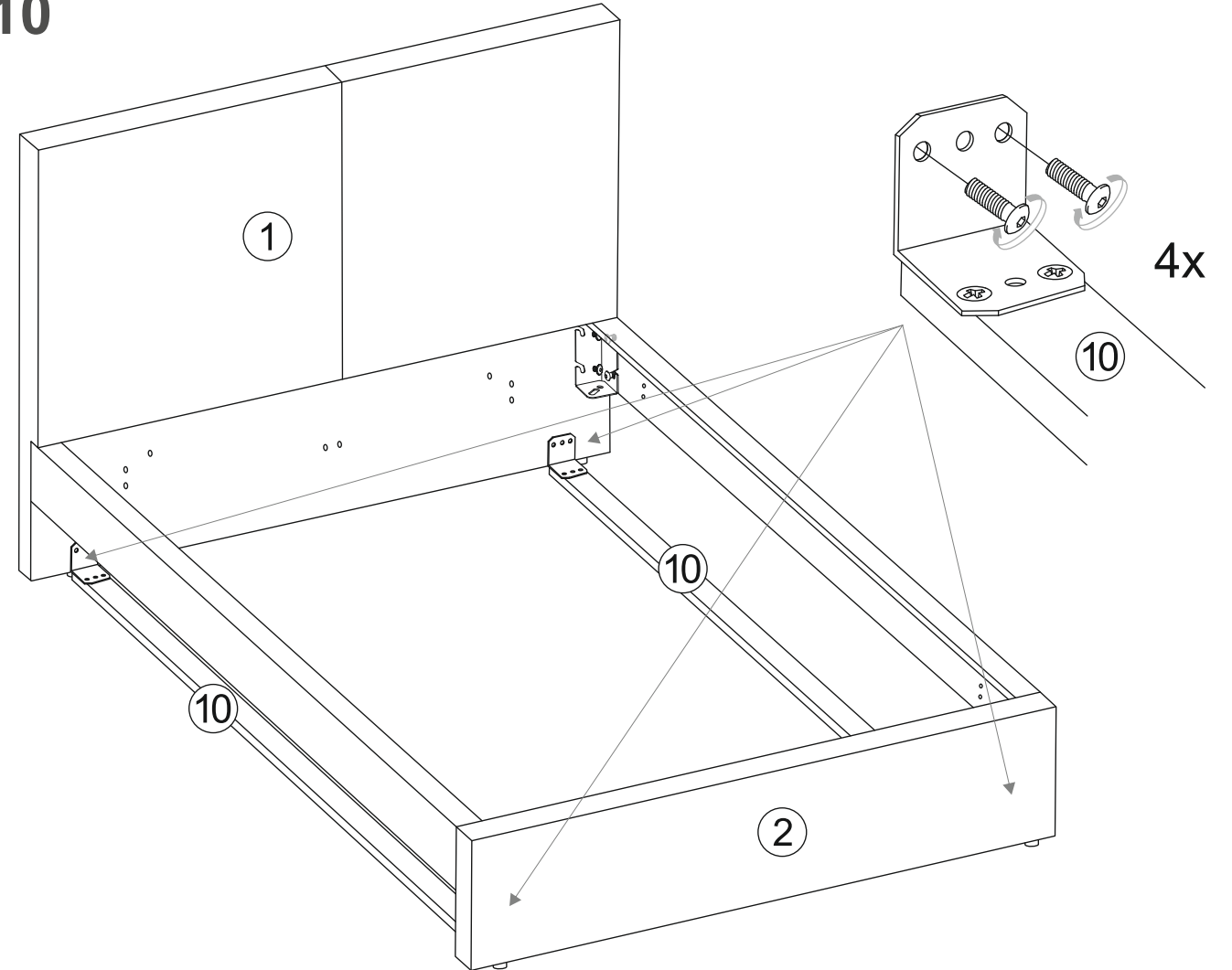


12

9



10



13