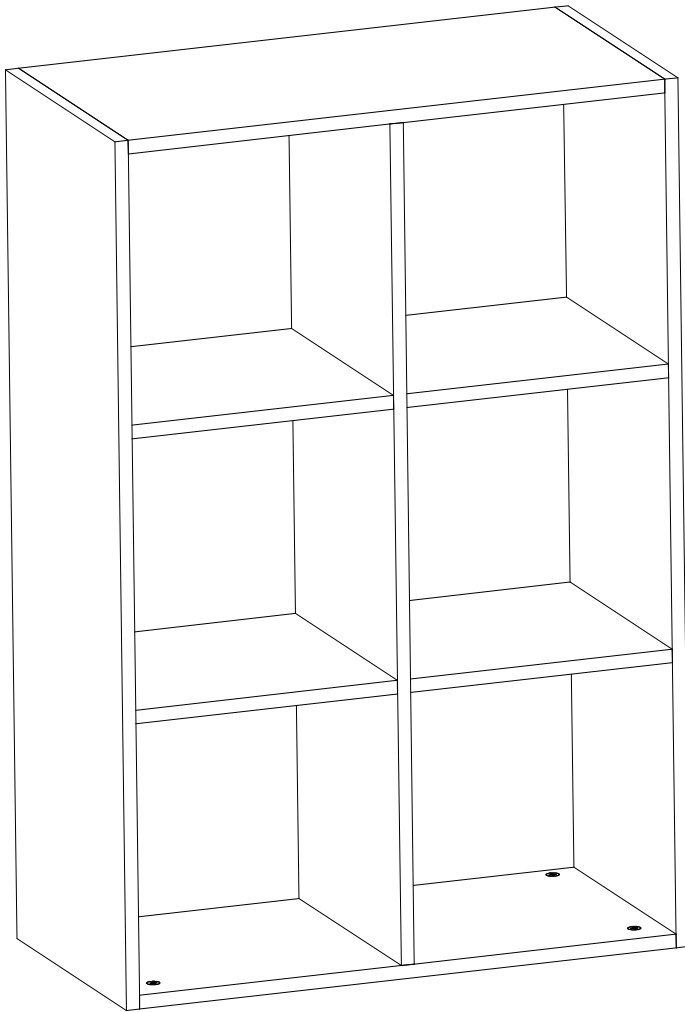
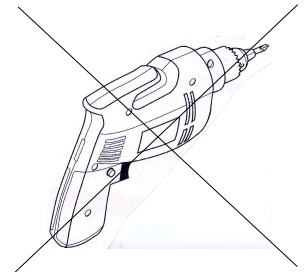


CASIER 6 CASES MILO



Notice de montage



CASIER 6 CASES: MILO
N° de Lot: 7471

S.A.R.L SOFAMO
17230 ANDILLY

IMPORTANT: INSTRUCTIONS SECURITAIRES

- A conserver pour consultation ultérieure.
- A lire soigneusement.
- Ne pas mettre le bureau à côté d'une source de chaleur (chauffage électrique, chauffage à gaz) ce qui pourrait entraîner un risque d'incendie.

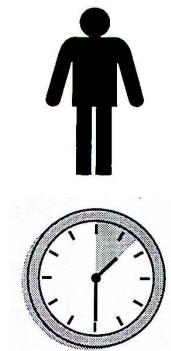
A Monter soi-même.
Fabriqué en France

MONTAGE:

- Repérer les pièces.
- Regrouper et contrôler la quincaillerie.
- Munissez-vous de l'outillage nécessaire.
- Ne jamais forcer les assemblages.
- Resserrer les vis après quelques temps d'usage.
- Garder votre notice de montage pour communiquer avec votre magasin si une pièce venait à manquer.

ENTRETIEN:

- Nettoyage à l'aide d'un chiffon doux.
- Ne pas utiliser de produits à base de solvants.



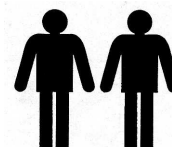
Temps prévisible
pour effectuer le
montage: 30 mn

RACK 6 BOXES MILO

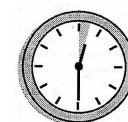
Assembly instructions

IMPORTANT:

- Warning: never leave your child unattended. the safety of your child is your responsibility
- Dispose of all packaging safety before use to avoid the risk of suffocation.
- Do not allow children to climb on the desk.
- Never leave your child unattended on the desk.
- Never use the desk if it is broken or damaged or there are parts missing.
- Do not place the desk in or near the vicinity of open fires or other sources of strong heat, such as gas or electric fires.
- Always leave the desk clean and dry. Wipe away any spillage straight away. the desk can be cleaned with a clean damp cloth. Do not use aggressive cleaning agents such as bleach or strong detergents.
- Check on a regular basis that all fittings and screws are correctly tightened and are not damaged. Loose screws can pinch parts of the body and clothing reslting in the risk of strangulation.
- A changing pad is not supplied with this product. lay the changing pad on the changing surface within the retaining walls.
- Product development distates that components may occasionally differ from the ones shown in the diagrams of these instructions. The right to change the specifications and design of the furniture without prior notice remains with the manufacturer.
- Made in France
- for self-assembly



Number of
people
required



Scheduled
assembling
time:30mn

CASILLERO 6 CASILLAS

Instrucciones de montaje

IMPORTANTE: POR SEGURIDAD

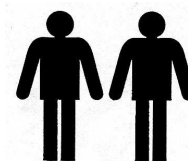
- No sitúe la oficina junto a una fuente de calor (radiador eléctrico o estufa de gas) lo que comportaría un riesgo de incendio.
- Montaje por si mismo.
- Fabricado en Francia
- Identificar las piezas que componen el mueble
- Agrupar y controlar el herraje
- Equípese de las herramientas necesarias
- Sitúese en una zona de montaje adecuada
- Nunca fuerce los ensamblajes
- Volver a apretar los tornillos transcurrido un cierto tiempo de uso
- Conserve estas instrucciones de montaje, en el supuesto de que faltase una pieza, sería el medio mas sencillo de comunicación con su establecimiento

IMPORTANTE:

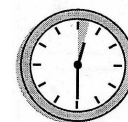
- CONSERVAR ESTAS INSTRUCCIONES PARA CONSULTAS POSTERIORES
- SE DEBE LEER DETENIDAMENTE

MANTENIMIENTO:

- Utilizar un paño suave para la limpieza
- No utilizar productos disolventes



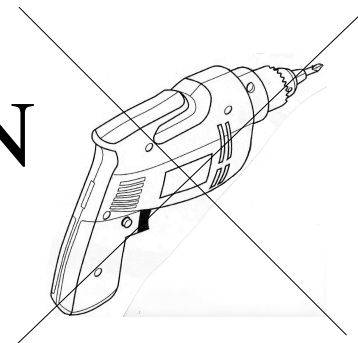
numero de
personas
aconsejado
para el montaje



Tiempo
estimado para
efectuar el
montaje:30mn

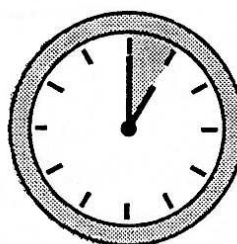
MILO REGAL 6 RÄSTEN

Montageanleitung



WERKZEUGE: Kreuzschraubenzieher, flachen schraubenzieher und inbusschlüssel

- Die Montageanleitung bitte durch gelesen.
- Überprüfen Sie sorgfältig die Komponenten.
- Benutzen Sie die angepassten Werkzeuge.
- Richten Sie sich einen Montagebereich ein.
- Niemals gewaltsam mit den Komponenten während der Montage umgehen.
- Die Schrauben nach einiger Nutzungszeit bitte nachziehen.
- Bewahren Sie die Montageanleitung für die Möbelreferenzen, der beste Weg, um mit ihrem Shop zu kommunizieren.

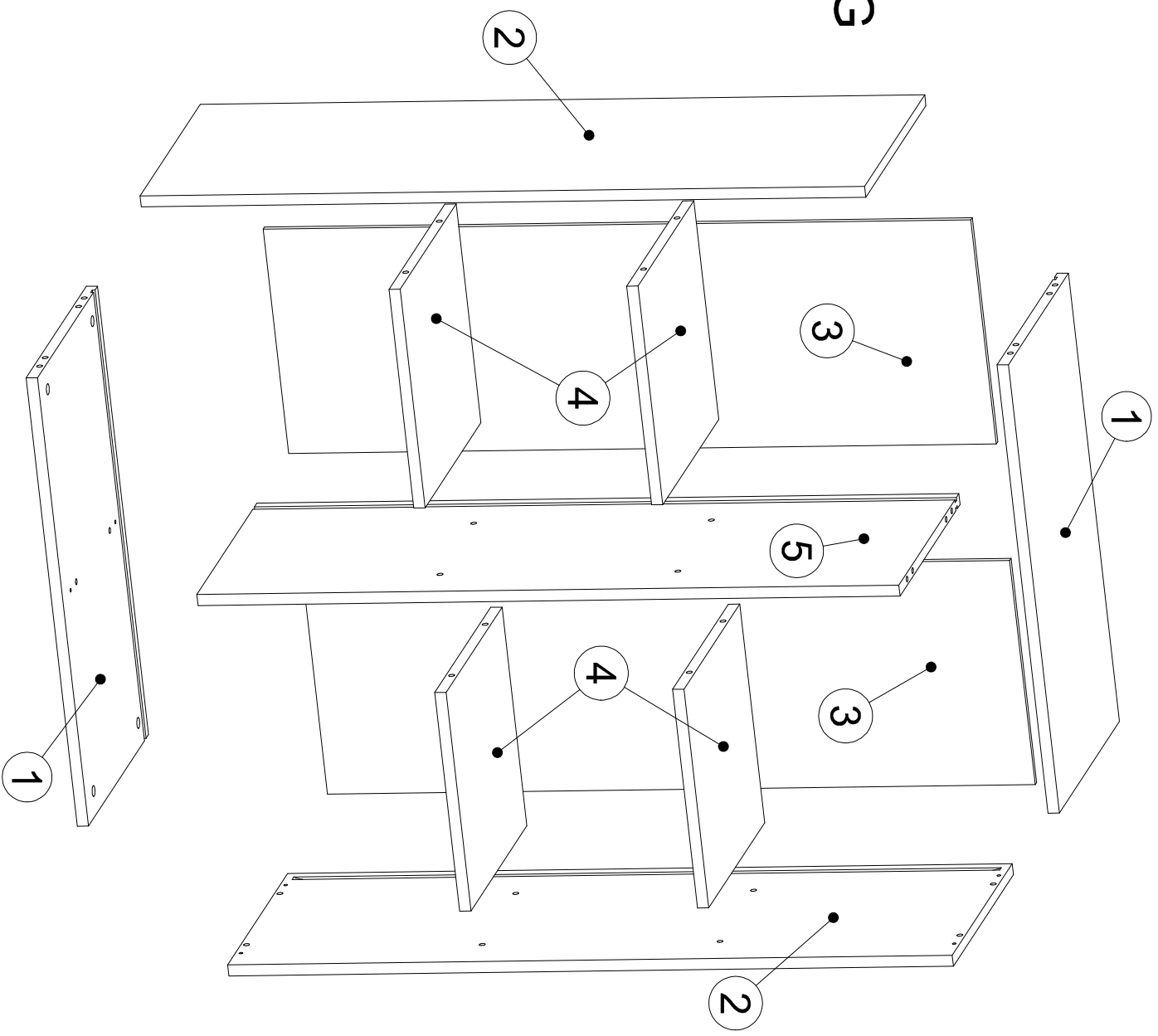


Geplante
Montagezeit:
1 Stunde

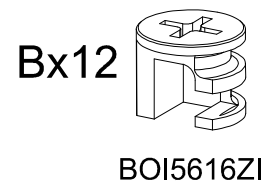
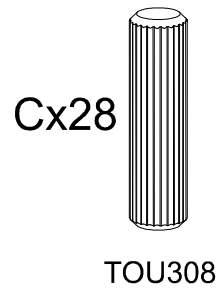
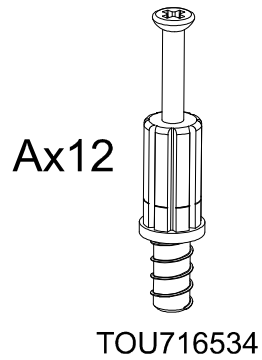


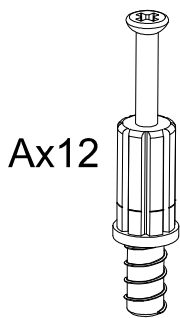
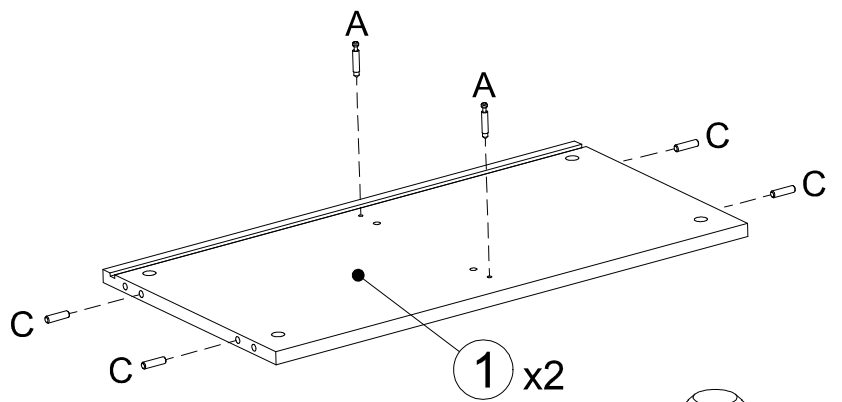
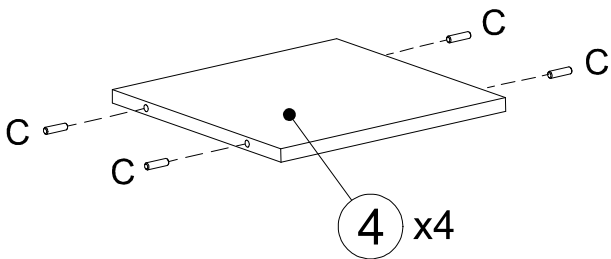
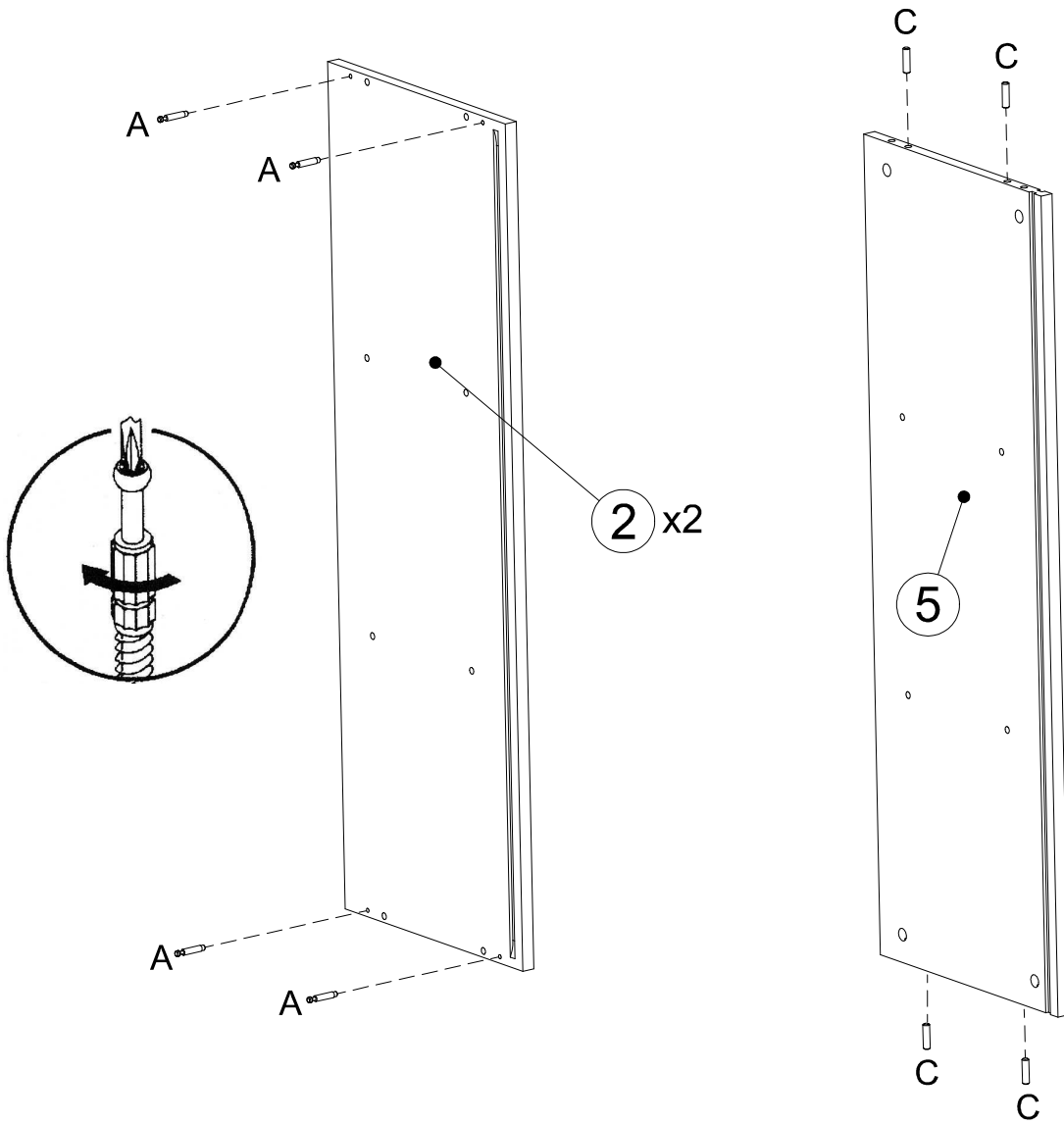
Benötigte
Personen: 1

VUE ECLATEE EXPLODED DIAGRAM DESPIECE EXPLOSIONSZEICHNUNG



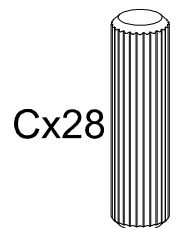
QUINCAILLERIE, COMPONENTS, HERRAJES KOMPONENTEN





Ax12

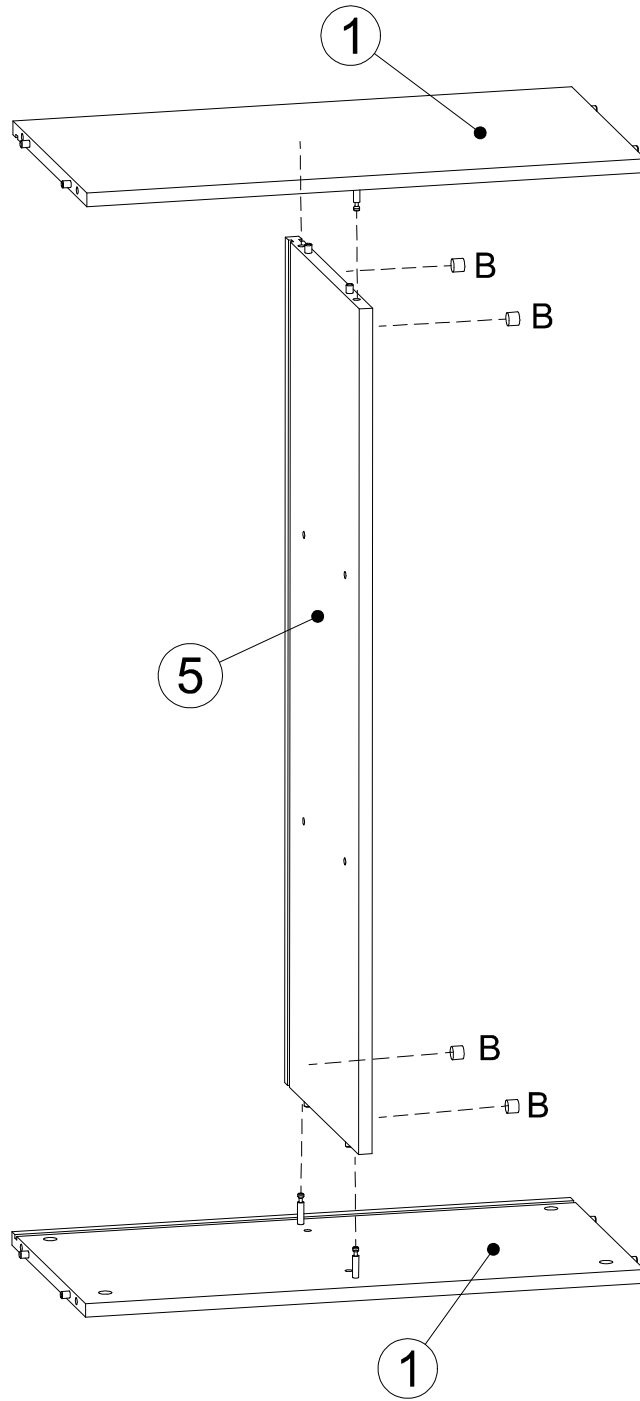
TOU716534



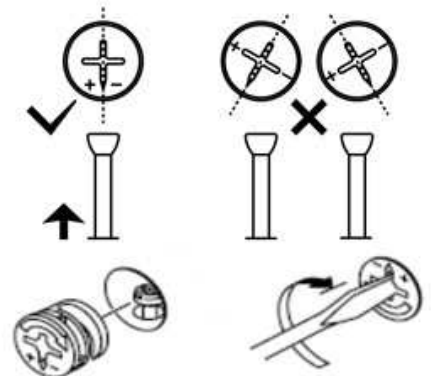
Cx28

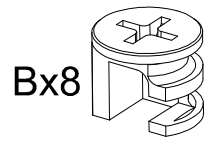
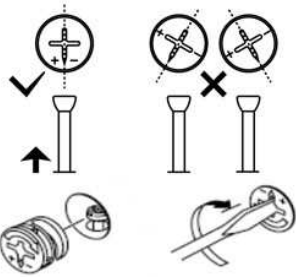
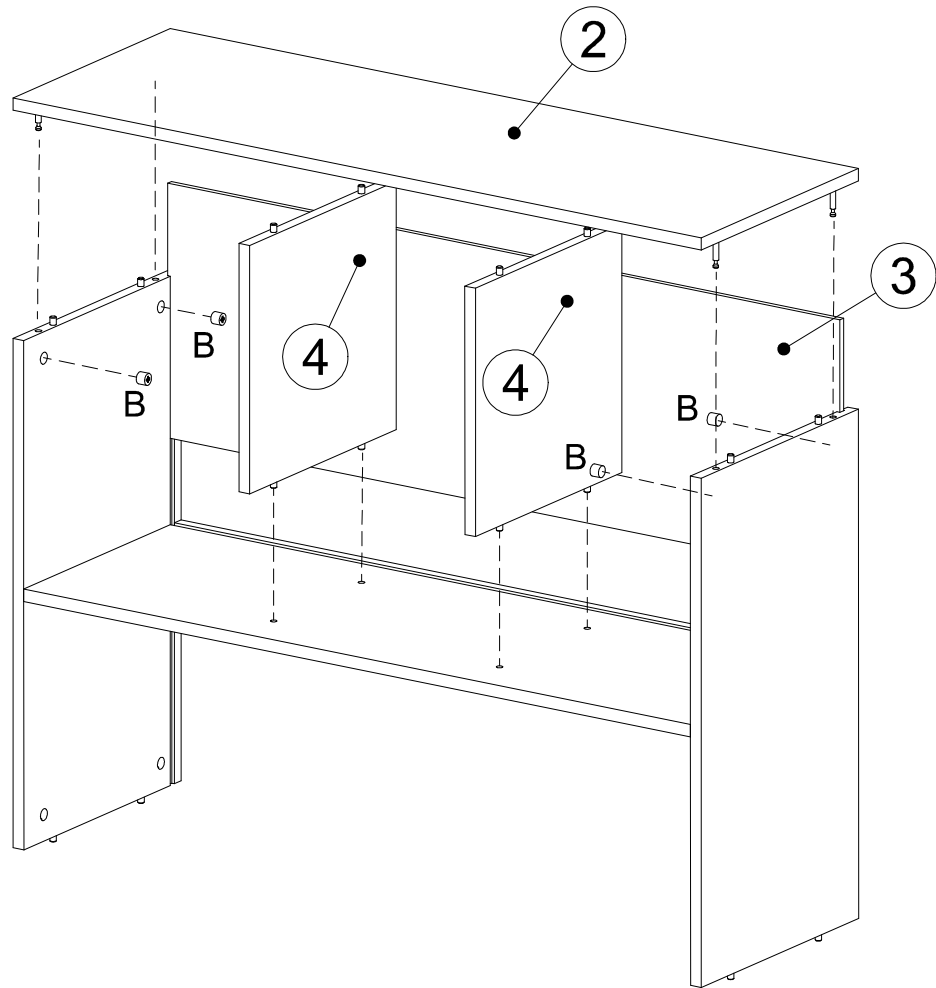
TOU308

N°1



Bx4
BOI5616ZI





BOI5616ZI

