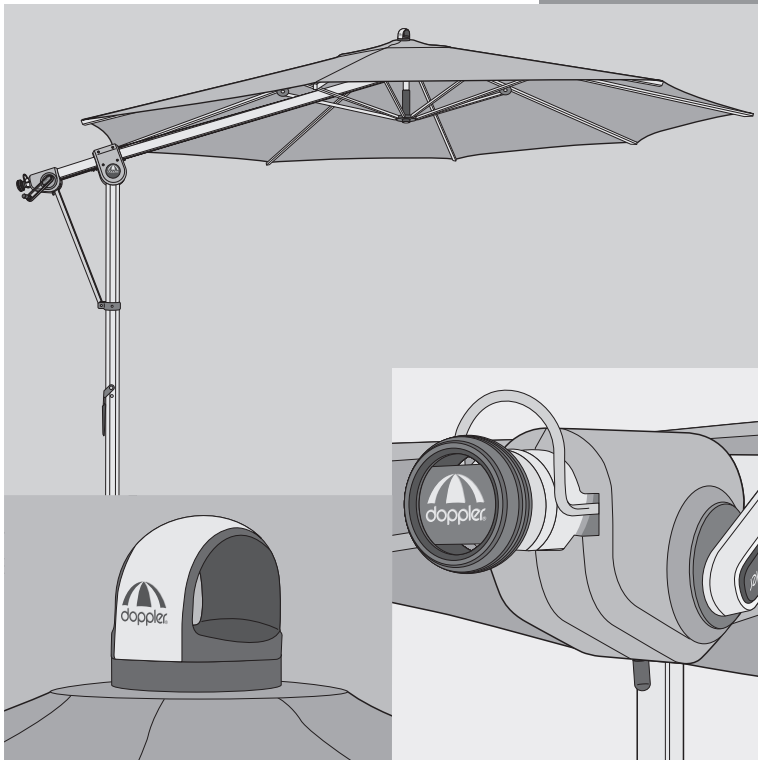


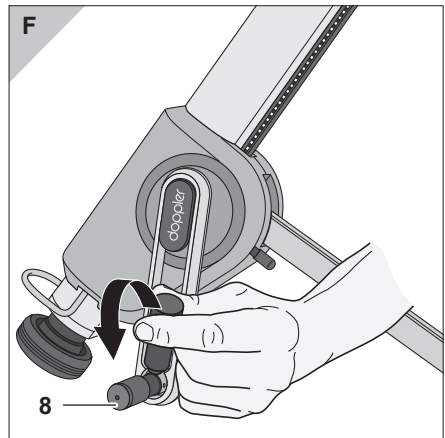
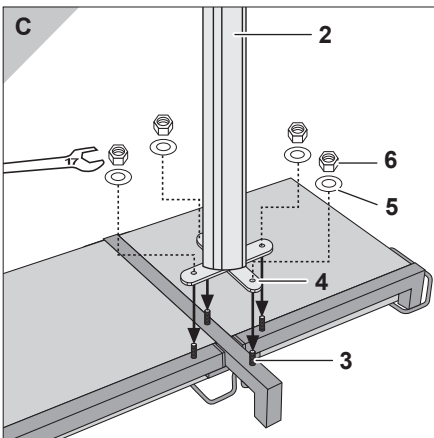
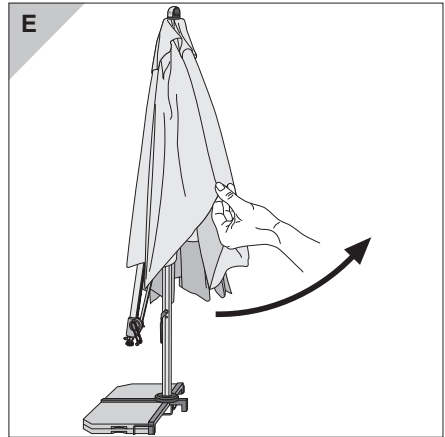
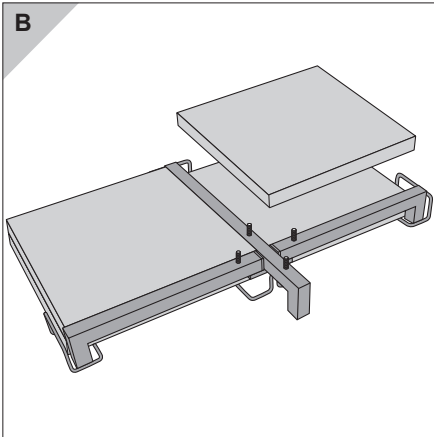
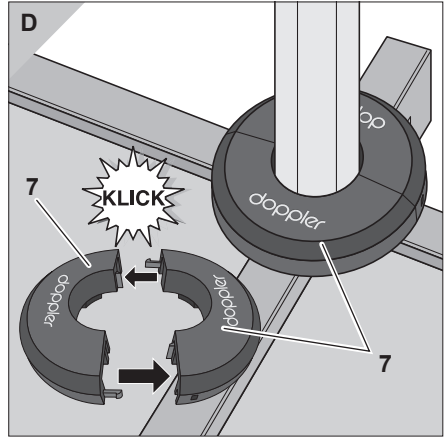
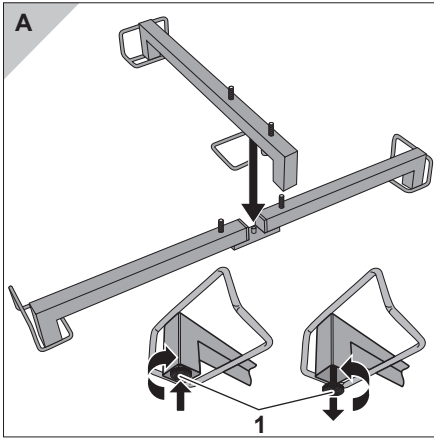


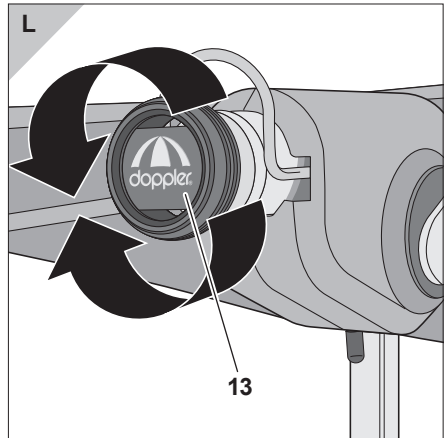
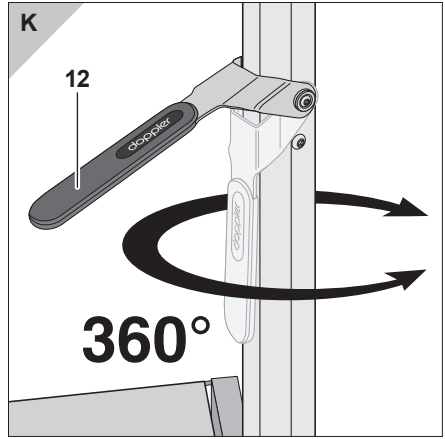
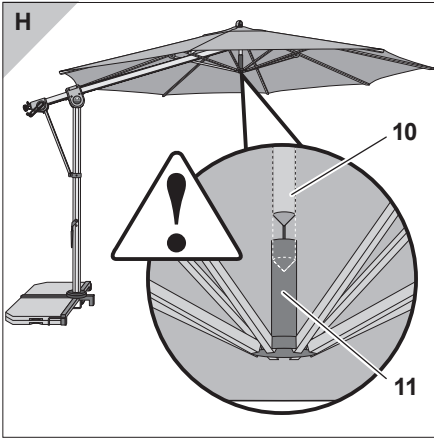
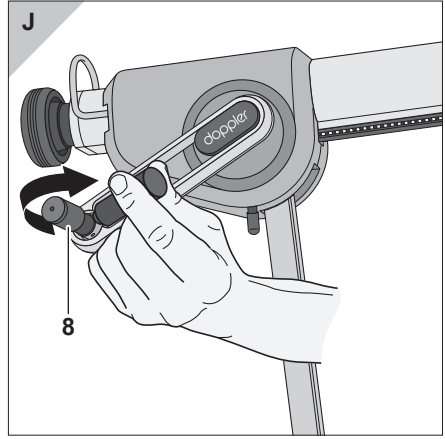
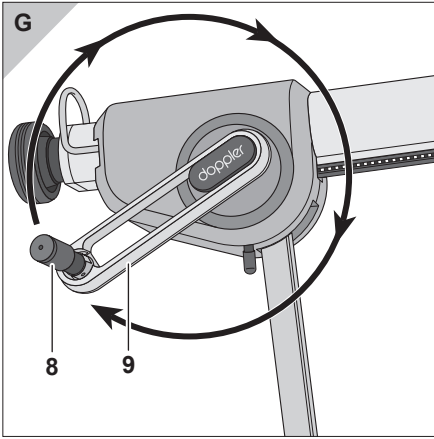
## Expert Pendel

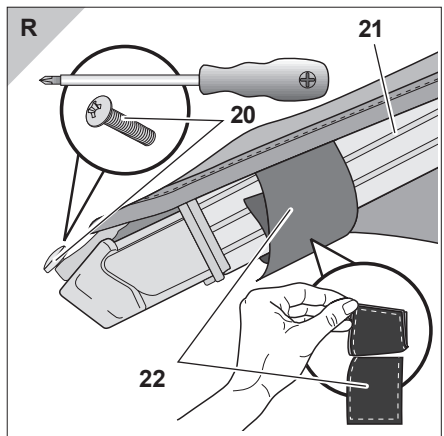
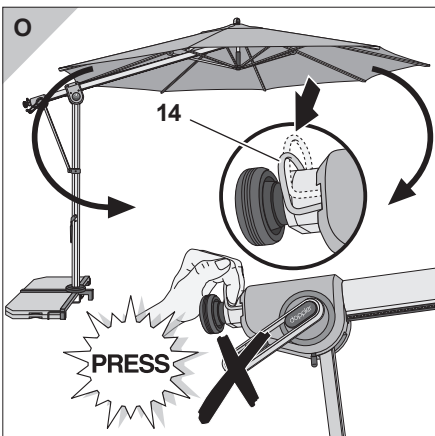
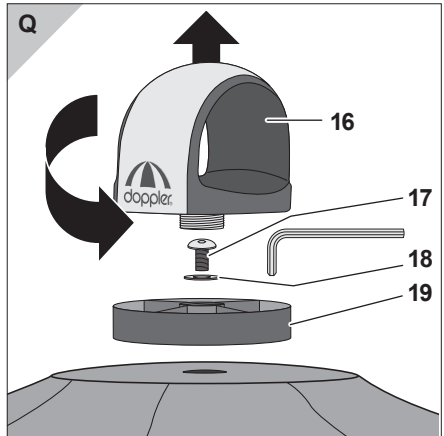
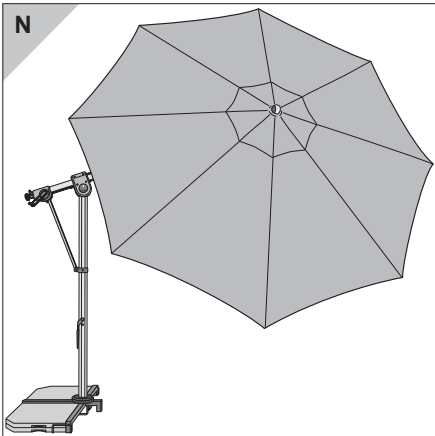
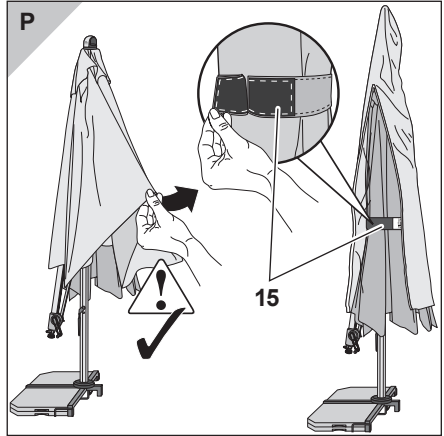
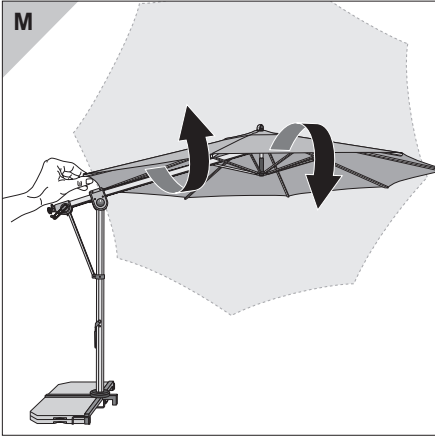
## Aufbau- und Gebrauchsanleitung



Art.-Nr.: 438247, 465247  
Anl.-Nr.: 195386 20211202







## Expert Pendel Aufbau- und Gebrauchsanleitung



Lesen Sie diese Aufbau- und Gebrauchsanleitung, insbesondere die Sicherheitshinweise, vollständig und sorgfältig durch. Die Nichtbeachtung dieser Sicherheitshinweise kann zu Verletzungen oder zu Schäden am Sonnenschirm führen. Bewahren Sie die Aufbau- und Gebrauchsanleitung zum späteren Nachschlagen auf, und geben Sie sie stets ebenfalls mit, wenn Sie den Sonnenschirm an Dritte weitergeben.

### Ihre Sicherheit



Bitte beachten Sie die folgenden Sicherheitshinweise. Für Schäden infolge von Nichtbeachtung haftet der Hersteller nicht.

Den Sonnenschirm nur mit ausreichender Ballastierung benutzen (siehe „Technische Daten“).

Stellen Sie den Sonnenschirm immer auf einen festen und ebenen Boden.

Verwenden Sie für den Sonnenschirm einen stabilen Standfuß.

Der Sonnenschirm sollte von einer kompetenten erwachsenen Person aufgestellt werden.

Beim Öffnen und Schließen des Sonnenschirms achten Sie bitte darauf, dass Ihre Hände nicht in den Klappmechanismus geraten.

Bei aufkommendem Wind oder Gewitter den Sonnenschirm schließen und mit dem Befestigungsband sichern. Er kann sonst

von einer Böe erfasst und umgeworfen werden und dabei Schäden anrichten oder selbst beschädigt werden.

Niemals offenes Feuer in der Nähe oder unterhalb des Sonnenschirmes entfachen. Der Sonnenschirm kann Feuer fangen oder durch Funkenflug beschädigt werden. Halten Sie den Sonnenschirm fern von starken Hitzequellen wie Terrassenheizstrahler, Grill etc.

Der Sonnenschirm ist kein Kinderspielzeug. Kinder können sich die Finger klemmen. Zudem besitzt der Sonnenschirm ein erhebliches Gewicht und kann Kinder beim Umfallen verletzen.

An den Querstreben des Sonnenschirms nichts aufhängen oder gar Klimmzüge daran machen.

Der Sonnenschirm kann Ihre Haut vor direkter UV-Strahlung, aber nicht vor reflektierenden UV-Strahlen schützen. Deshalb zusätzlich kosmetische Sonnenschutzmittel verwenden.

Um den Sonnenschirm vor übermäßiger Beanspruchung zu schützen, den Sonnenschirm bei Regen oder Schnee schließen und mit dem Befestigungsband sichern.

Der Bezug ist nicht für Maschinenwäsche, chemisches Reinigen oder Bleichen geeignet.

Verwenden Sie keine aggressiven chemischen Reiniger oder Flüssigkeiten, Lösungen, scheuernde Substanzen oder Gegenstände, Bleichmittel, Hochdruckreiniger und starke Reinigungsmittel.

Bitte beachten Sie die eingenähten Pflegehinweise.

## Verwendungszweck

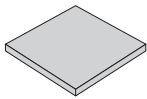
Der Sonnenschirm ist zum Schutz vor direkter UV-Strahlung geeignet. Zum Schutz vor Regen oder Schnee ist er nicht gedacht. Der Sonnenschirm ist nur zum Einsatz im privaten Bereich bestimmt.

## Schirm aufbauen

Im Karton finden Sie:

- Sonnenschirm
- 5 mm Innensechskantschlüssel

Sie benötigen zusätzlich:



4 Waschbetonplatten  
50 × 50 cm, à ca. 25 kg



1 Person  
zur Hilfe

## Bitte beachten:

- Der Sonnenschirm wird ohne Standsystem geliefert. Wir empfehlen eines der folgenden Standsysteme:

### Bezeichnung Artikelnummer

T-Ständer 85999PEX

Granitplatte, rollbar 85897GPZ

Bodenanker 85999BRUN

## Standsystem aufbauen

### Bitte beachten:

- Die Montage wird hier am Beispiel eines T-Ständers dargestellt. Für andere Standsysteme bitte die jeweiligen Montageanleitungen beachten.

1. T-Ständer zusammenstecken (siehe Bild **A**).  
Um Bodenunebenheiten auszugleichen, ggf. die Füßchen **1** unter den Standbeinen heraus- oder hineindrehen.
2. T-Ständer an den vorgesehenen Platz stellen und die 4 Waschbetonplatten einlegen (siehe Bild **B**).

## Schirm montieren

1. Schirmstock **2** so auf das Gestell setzen, dass die Gewindebolzen **3** durch die Löcher **4** gehen (siehe Bild **C**).
2. Unterlegscheiben **5** auflegen, Muttern **6** mit der blauen Mutterseite nach oben aufsetzen und mit einem 17er Schraubenschlüssel verschrauben (siehe Bild **C**).
3. Abdeckung **7** wie abgebildet aufsetzen (siehe Bild **D**).

## Schirm öffnen

### Bitte beachten!

- Vergewissern Sie sich vor dem Öffnen des Sonnenschirms, dass dieser ausreichenden Halt hat, d. h. alle 4 Waschbetonplatten aufliegen.
1. Ggf. Befestigungsband und Schutzhülle abnehmen.
  2. Sonnenschirm von Hand leicht öffnen (siehe Bild **E**).

3. Kurbelgriff **8** zur Seite herausklappen (siehe Bild **F**).
4. Kurbel **9** im **Uhrzeigersinn** drehen (siehe Bild **G**).

### Bitte beachten!

- Die Stange **10** muss in die Hülse **11** laufen (siehe Bild **H**). Anderenfalls kann der Sonnenschirm Schaden nehmen.
- Wenn der Sonnenschirm vollständig geöffnet ist, Kurbelgriff **8** wieder einklappen (siehe Bild **I** und **J**).

### Schirm drehen

(siehe Bild **K**)

Sie können den Sonnenschirm um die eigene Achse drehen. So erhalten Sie Schutz unabhängig vom jeweiligen Stand der Sonne.

1. Hebel **12** nach oben klappen.
2. Sonnenschirm in die gewünschte Position drehen.
3. Hebel **12** anschließend wieder nach unten klappen.

### Schirm schwenken

1. Knauf **13** gegen den **Uhrzeigersinn** drehen, um die Verzahnung zu lösen (siehe Bild **L**).
2. Sonnenschirm von Hand in die gewünschte Position schwenken (siehe Bild **M** und **N**).
3. Knauf **13** im **Uhrzeigersinn** festdrehen (siehe Bild **L**).

### Schirm schließen

#### Bitte beachten!

- Bei aufkommendem Wind, Regen oder Schnee müssen Sie den Sonnenschirm schließen. Schäden, die anderenfalls entstehen, sind von der Garantie ausgenommen.
  - Beim Schließen des Sonnenschirms kann es vorkommen, dass der Bezug sich zwischen den Streben einklemmt. In diesem Fall bitte den Bezug vorsichtig zwischen den Streben hervorziehen.
1. Falls der Sonnenschirm geschwenkt ist, Sonnenschirm wieder in waagerechte Position bringen (siehe „Schirm schwenken“).
  2. Auslösebügel **14** drücken und Arm nach unten ziehen (siehe Bild **O**).

#### Bitte beachten!

- Beim Schließen nicht kurbeln!
3. Falls der Bezug zwischen den Streben eingeklemmt ist, den Bezug vorsichtig zwischen den Streben hervorziehen (siehe Bild **P**).
  4. Sonnenschirm mit dem mitgelieferten Befestigungsband **15** zusammenbinden, dann mit der Schutzhülle abdecken (siehe Bild **P**).

#### Bitte beachten!

- Für das Überziehen der Schutzhülle empfehlen wir Ihnen, eine standsichere Stehleiter zu verwenden.

## Bezug säubern

### Bitte beachten!

- Der Stoff kann mit der Handwäsche bei 40 °C gewaschen werden. Für Maschinenwäsche ist der Bezug nicht geeignet!
- Verwenden Sie keinen Wäschetrockner.
- Nicht bügeln.
- Verwenden Sie keine aggressiven chemischen Reiniger oder Flüssigkeiten, Lösungsmittel, scheuernde Substanzen oder Gegenstände, Bleichmittel, Hochdruckreiniger und starke Reinigungsmittel.
- Halten Sie die Dosierungs-, Anwendungs- und Einwirkvorschriften des Herstellers ein.

Das beste Ergebnis erzielen Sie, wenn Sie den Bezug vom Gestell abnehmen. Sie benötigen dazu den 5-mm-Innensechskant-Schlüssel.

1. Top **16** am oberen Ende des Sonnenschirms abschrauben (siehe Bild **Q**).
2. Innensechskantschraube **17** in der Topfassung **19** mit einem Innensechskantschlüssel lösen und Topfassung **19** zusammen mit der Innensechskantschraube **17** sowie der Unterlegscheibe **18** abnehmen (siehe Bild **Q**).
3. Schrauben **20** am Ende der Querstreben **21** mit einem Kreuzschlitzschraubendreher lösen (siehe Bild **R**).
4. Bezug von den Querstreben **21** lösen (siehe Bild **R**).
5. Bezug waschen.
6. Bezug nass wieder aufziehen, und Schrauben **20** wieder anbringen.

7. Für zusätzliche Sicherheit Bezug mit den Befestigungsbändern **22** an den Querstreben **21** fixieren.
8. Topfassung **19** und Unterlegscheibe **18** wieder aufsetzen und Innensechskantschraube **17** festziehen. Anschließend Top **16** ebenfalls aufsetzen und festdrehen (siehe Bild **Q**).
9. Sonnenschirm öffnen und Bezug gründlich trocknen lassen.  
Danach Sonnenschirm gegebenenfalls schließen und die Schutzhülle überstülpen.

## Pflege + Lagerung

### Schirmstock pflegen

- Säubern Sie den Schirmstock regelmäßig, um ein einwandfreies Gleiten der beweglichen Teile zu gewährleisten. Ggf. mit Silikon- oder Teflon-Gleitspray einsprühen.
- Überprüfen Sie regelmäßig alle tragenden Teile wie Streben, Schrauben etc.
- Überprüfen Sie den Schirmstock regelmäßig auf Roststellen, und bessern Sie diese ggf. aus. Zur Reinigung lediglich ein wenig Seifenlauge verwenden.



## Schirm lagern

- Zum Überwintern bauen Sie den Sonnenschirm in vollkommen trockenem Zustand ab. Lagern Sie ihn in einem trockenen, gut durchlüfteten Raum.
- Lagern Sie den Sonnenschirm wenn möglich im Stehen und ohne Belastung auf dem Sonnenschirm.
- Zu Saisonbeginn vergewissern Sie sich, dass alle Komponenten und Befestigungsteile sicher sind. Verwenden Sie das Produkt nicht, wenn Sie unsicher sind.

## Garantie

Die Garantiefrist für diesen Artikel beträgt 36 Monate.

Sollten Sie während dieser Zeit einen Defekt feststellen, wenden Sie sich bitte an Ihren Händler. Damit dieser Ihnen schnell helfen kann, bewahren Sie bitte den Kaufbeleg auf und nennen Sie ihm den Modellnamen und die Artikelnummer.

Von der Garantie ausgeschlossen sind:

- normaler Verschleiß und Farbveränderungen der Textilbespannung;
- Lackschäden, die auf normale Abnutzung zurückzuführen sind;
- Schäden durch nicht-bestimmungsgemäßen Gebrauch (z.B. gewerbliche Nutzung);
- Schäden durch Wind, Überdrehen der Kurbel, Umfallen des Sonnenschirms, starkes Ziehen an den Sonnenschirmstreben;
- Schäden durch bauliche Veränderungen an dem Artikel.

## Service

Liebe Kundin, lieber Kunde, obwohl wir unsere Artikel vor der Auslieferung einer eingehenden Endkontrolle unterziehen, kann es vorkommen, dass einmal ein Zubehöerteil fehlt oder dass ein Teil während des Transports beschädigt wurde. Wenden Sie sich in diesem Fall bitte an Ihren Händler.

## Hotline

Sie erreichen uns

Mo. bis Do.	von 8 <sup>00</sup> bis 16 <sup>00</sup> Uhr
Fr.	von 8 <sup>00</sup> bis 12 <sup>00</sup> Uhr

unter der Telefonnummer

in Österreich	(07722) 63205-0
in Deutschland	(08571) 9122-0
in Tschechien	(0386) 301615
in Polen	(0660) 460460
in Slowenien	(0615) 405673
in Kroatien	(0615) 405673
in Ungarn	+43 (0)7722 63205-107
in Russland	(095) 6470389

## Adresse

doppler

E. Doppler & Co GmbH

Schloßstraße 24

A-5280 Braunau am Inn

[www.dopplerschirme.com](http://www.dopplerschirme.com)

## Technische Daten

### Expert Pendel 350

Artikel-Nr.:	438247
Ballastierung, mind. kg:	140
Höhe in cm, gesamt, ca.*):	257
Höhe Boden-Schirm in cm,ca.*):	187
Durchmesser in cm, ca.:	348
Gewicht in kg, ca.:	20,4

### Expert Pendel 3×3

Artikel-Nr.:	465247
Ballastierung, mind. kg:	140
Höhe in cm, gesamt, ca.*):	260
Höhe Boden-Schirm in cm,ca.*):	210
Abmessungen in cm, ca.:	300×300
Gewicht in kg, ca.:	20,4

\*) ohne Sockel gemessen

Alle Angaben sind Zirka-Werte.

Technische Änderungen vorbehalten.

## Expert Pendel

### Assembly instructions and user manual



Carefully read through the complete assembly instructions and user manual, particularly the safety instructions. Failure to heed these safety instructions may result in severe injury or damage to the sun shade. Store the assembly instructions and user manual for future reference and always include them when passing the sun shade on to third parties.

### Your safety



Please observe the following safety instructions. The manufacturer is not liable for damage as the result of failure to comply. Only use the sun shade with sufficient ballasting (see "Technical data"). Always place the sun shade on a firm and level surface. Use a stable support foot for the sun shade. The sun shade should be erected by a competent adult. When opening and closing the sun shade, please make sure to keep your hands outside of the folding mechanism. In the case of approaching wind or storm, close the sun shade and secure with the tie strap. Otherwise, it could be caught by a gust and overturned and inflict damage in the process or sustain damage as a result. Never ignite an open fire in the vicinity of or underneath the sun shade. The

sun shade may catch fire or be damaged by airborne sparks. Keep the sun shade away from intense heat sources such as patio heaters, barbecue etc.

The sun shade is not a children's toy. Children could trap their fingers. Also, the sun shade is heavy and could injure children if it tips over.

Do not hang anything on the lateral braces of the sun shade or even use them for chin-ups.

The sun shade can protect your skin from direct UV radiation, but not from reflected UV rays. For this reason, please also use a cosmetic sun block.

In order to protect the sun shade from excessive strain, close the sun shade in the event of rain or snow and secure it with the tie strap.

The cover is not suitable for machine washing, dry cleaning or bleaching.

Do not use aggressive chemical cleaning agents or fluids, solvents, abrasive substances or objects, bleaching agents, high-pressure cleaners or strong cleaning products.

Please note the information on the care label sewn into the sun shade.

## Intended use

The sun shade is suitable for providing protection against direct UV radiation. It is not designed for providing protection against rain or snow.

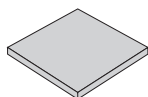
The sun shade is intended for domestic use only.

## Setting up the shade

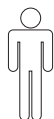
In the box, you will find:

- Sun shade
- 5 mm hex key

You will also need:



4 washed concrete slabs 50 x 50 cm, each weighing approx. 25 kg



The help of 1 person

### Please note:

- The sun shade is delivered without a stand system.

We recommend one of the following stand systems:

Name	Article number
T-stand	85999PEX
Rollable granite slab	85897GPZ
Ground anchor	85999BRUN

## Setting up the stand system

### Please note:

- The assembly is shown here using the example of a T-stand. For other stand systems, please observe the respective assembly instructions.

1. Assemble the T-stand (see figure **A**). To compensate for uneven ground, screw the small feet **1** under the support legs in or out if necessary.
2. Set the T-stand up in the desired location and insert the 4 cement slabs (see figure **B**).

## Mounting the shade

1. Place the shade pole **2** on the frame so that the threaded bolts **3** go through the holes **4** (see figure **C**).
2. Fit the washers **5**, put the nuts **6** in place with the blue side of the nut facing up and tighten with a size 17 spanner (see figure **C**).
3. Put on the cover **7** as shown (see figure **D**).

## Opening the shade

### Please note!

- Before you open the sun shade, make sure that it is sufficiently secure, that is, that all 4 cement slabs are in place.

1. If applicable, remove the tie strap and protective sleeve.
2. Slightly open the sun shade by hand (see figure **E**).
3. Fold the crank handle **8** out to the side (see figure **F**).
4. Turn the crank **9** **clockwise** (see figure **G**).

**Please note!**

- The pole **10** must run into the sleeve **11** (see figure **H**). Otherwise the sun shade could be damaged.
- If the sun shade is opened all the way, fold the crank handle **8** back in (see figure **I** and **J**).

**Rotating the shade**

(see figure **K**)

You can turn the sun shade around its own axis. Thus, you are protected independently from the respective position of the sun.

1. Fold the lever **12** up.
2. Pivot the sun shade to the desired position.
3. Then fold the lever **12** back down.

**Pivoting the shade**

1. Turn the knob **13 anticlockwise** to completely loosen the gearing (see figure **L**).
2. Tilt the sun shade to the desired position by hand (see figure **M** and **N**).
3. Turn the knob **13 clockwise** until tight (see figure **L**).

**Closing the shade****Please note!**

- The sun shade must be closed in the event of incoming wind, rain or snow. Damages occurring as a result of a failure to do so are not covered by the warranty.
  - When closing the sun shade, the cover could get caught between the braces. If this happens, please carefully pull parts of the cover caught between the braces out.
1. If the sun shade is pivoted, put it back in a level position (see “Pivoting the shade”).
  2. Push the trip bracket **14** and pull the arm down (see figure **O**).

**Please note!**

- Do not crank during the closing process!
3. If the cover is caught between the braces, carefully pull the cover between the braces out (see figure **P**).
  4. Tie the sun shade up with the enclosed tie strap **15** and cover it with the protective sleeve afterwards (see figure **P**).

**Please note!**

- We recommend using a stable step-ladder when attaching the protective sleeve.

## Cleaning the cover

### Please note!

- The fabric is suitable for hand wash at 40 °C. The cover is not suitable for machine washing!
- Do not use a tumble-dryer.
- Do not iron.
- Do not use aggressive chemical cleaning agents or fluids, solvents, abrasive substances or objects, bleaching agents, high-pressure cleaners or strong cleaning products.
- Comply with the manufacturer's dosing, application and reaction instructions.

Remove the cover from the frame for best results. You need a 5 mm hex key for this.

1. Unscrew the top **16** on the top end of the sun shade (see figure **Q**).
2. Loosen the hexagon socket screw **17** in the top bracket **19** with a hex key and remove the top bracket **19** together with the hexagon socket screw **17** and the washer **18** (see figure **Q**).
3. Loosen the screws **20** at the end of the lateral braces **21** with a Philips-head screwdriver (see figure **R**).
4. Take the cover off of the lateral braces **21** (see figure **R**).
5. Wash the cover.
6. Pull the wet cover back on and attach the screws **20** again.
7. For added safety, fix the cover on the lateral braces **21** with the tie straps **22**.

8. Put the top bracket **19** and washer **18** back in place and tighten the hexagon socket screw **17**. Afterwards, put the top **16** back in place and tighten it (see figure **Q**).
9. Open the sun shade and let the cover dry thoroughly.  
If necessary, close the sun shade and slip over the protective sleeve.

## Care + storage

### Maintaining the shade pole

- Clean the shade pole regularly to ensure that the mobile parts slide properly. If necessary, spray it with a silicon or Teflon lubricant spray.
- Check all load-bearing parts such as braces, screws etc. regularly.
- Check the shade pole regularly for rust spots and touch them up if necessary. Use only a small amount of soap solution for cleaning.

### Storing the shade

- For over winter storage, take down the sun shade in a completely dry state. Store it in a dry, well ventilated room.
- If possible, store the sun shade upright and without any load on the sun shade.
- At the start of the season ensure that all components and fixings are secure. If you are unsure, do not use the product.

## Warranty

The warranty period for this product is 36 months.

If you discover a defect during this time, please consult your vendor. To ensure that the vendor is able to promptly assist you, please have your sales slip ready and specify the model name and article number.

The warranty does not cover:

- Normal wear and tear and discolouration of the textile cover;
- Damage to the paint coat attributed to normal wear and tear;
- Damage due to improper use (e.g. commercial use);
- Damage caused by wind, overwinding the crank, the sun shade falling over, excessive pulling on the shade braces;
- Damage due to structural modifications to the product.

## Service

Dear customer,

Although our products are subject to an in-depth final inspection prior to being shipped out, it is possible that an accessory is missing or that a part sustains damage while in transit. Please contact your vendor in this case.

## Hotline

You can reach us

Mon. to Thurs. from 8 a.m. to 4 p.m.  
Fr. from 8 a.m. to 12 p.m.

at the following phone numbers

in Austria	(07722) 63205-0
in Germany	(08571) 9122-0
in the Czech Republic	(0386) 301615
in Poland	(0660) 460460
in Slovenia	(0615) 405673
in Croatia	(0615) 405673
in Hungary	+43 (0)7722 63205-107
in Russia	(095) 6470389

## Address

doppler

E. Doppler & Co GmbH

Schloßstraße 24

A-5280 Braunau am Inn

[www.dopplerschirme.com](http://www.dopplerschirme.com)

## Technical data

### Expert Pendel 350

Article no.:	438247
Ballasting, min. kg:	140
Height in cm, overall, approx.*):	257
Height ground-shade in cm, approx.*):	187
Diameter in cm, approx.:	348
Weight in kg, approx.:	20.4

### Expert Pendel 3x3

Article no.:	465247
Ballasting, min. kg:	140
Height in cm, overall, approx.*):	260
Height ground-shade in cm, approx.*):	210
Dimensions in cm, approx.:	300×300
Weight in kg, approx.:	20.4

\*) measured without the base

All data are approximate values. Technical changes reserved.



## Expert Pendel

### Notice de montage et d'utilisation



Veillez lire cette notice de montage et d'utilisation – particulièrement les consignes de sécurité – entièrement et avec minutie. Le non-respect de ces consignes de sécurité peut causer des blessures ou des dommages sur le parasol. Conservez la notice de montage et d'utilisation pour pouvoir la consulter ultérieurement et donnez-la toujours si vous cédez le parasol à une tierce personne.

### Votre sécurité



Veillez impérativement suivre les consignes de sécurité suivantes. Le fabricant n'est en rien responsable des dommages suite à un non-respect de la notice.

Utiliser le parasol uniquement avec une charge suffisante (voir « Données techniques »).

Posez toujours le parasol sur un sol solide et plat.

Pour le parasol, utilisez un pied stable.

Le parasol devra être installé par une personne adulte et compétente.

En ouvrant et fermant le parasol, veillez à que vos mains ne soient pas coincées dans le mécanisme de fermeture.

En cas de vent ou d'orage, fermer le parasol et, si possible, le sécuriser avec la bande de fixation. Sinon, il peut être renversé par un fort coup de vent et provoquer des dommages ou être endommagé lui-même.

Ne jamais allumer un feu à proximité ou sous le parasol. Le parasol pourrait s'enflammer ou être endommagé par des étincelles. Tenez le parasol éloigné des fortes sources de chaleur comme des chauffages de terrasse, des barbecues etc.

Le parasol n'est pas un jouet. Les enfants peuvent s'y coincer les doigts. De plus, le parasol est très lourd et peut blesser des enfants en tombant.

Ne rien suspendre sur les barres transversales du parasol, ne pas s'en servir de barre de gymnastique.

Le parasol peut protéger votre peau contre les rayons UV directs mais pas contre les rayons UV réfléchis. Pour cette raison, utilisez en plus une protection solaire cosmétique.

Pour protéger le parasol contre toute contrainte excessive, fermer le parasol en cas de pluie ou de neige ou le sécuriser avec la bande de fixation.

La toile n'est pas conçue pour être lavée en lave-linge, ni pour le pressing ou le blanchiment.

N'utilisez aucun produit d'entretien ou liquide chimique agressif, aucune solution, aucune substance abrasive ni aucun objet, aucun moyen de blanchiment, aucun nettoyeur à haute pression ni aucun produit d'entretien puissant.

Veillez respecter les consignes d'entretien cousues.

## Utilisation

Le parasol est destiné à protéger contre les rayons UV direct. Il ne convient pas à la protection contre la pluie ou la neige.

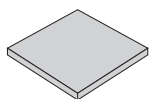
Le parasol est uniquement destiné à une utilisation dans le privé.

## Assemblage du parasol

Dans le carton, vous trouverez :

- Parasol
- Clé BTR de 5 mm

Vous aurez également besoin de :



4 plaques de béton lavé  
50 × 50 cm, environ  
25 kg par plaque



1 personne  
pour vous  
aider

### Attention :

- Le parasol est fourni sans système porteur.

Nous vous recommandons l'un des systèmes porteurs suivants :

Désignation	Numéro d'article
Pied en T	85999PEX
Dalle en granit à roulettes	85897GPZ
Tirant d'ancrage	85999BRUN

## Monter le système porteur

### Attention :

- Le montage est ici représenté à l'exemple d'un pied en T. Pour les autres systèmes porteurs, veuillez observer les instructions de montage correspondantes.

1. Assembler le pied en T (voir figure **A**). Afin d'égaliser les irrégularités du sol, éventuellement, tournez les petits pieds **1** sous les jambes de support pour les faire sortir ou rentrer.
2. Placer le pied en T sur l'emplacement prévu et posez les 4 plaques de béton lavé (voir figure **B**).

## Monter le parasol

1. Placer la barre du parasol **2** sur le châssis de telle manière que les tiges filetées **3** puissent rentrer dans les trous **4** (voir figure **C**).
2. Placer les rondelles **5**, placer les écrous **6** avec leur côté bleu vers le haut et visser avec une clé de 17 (voir figure **C**).
3. Poser la protection **7** comme sur l'illustration (voir figure **D**).

## Ouvrir le parasol

### Attention !

- Avant d'ouvrir le parasol, assurez-vous que celui-ci est suffisamment stable, c'est-à-dire que les 4 plaques de béton lavé sont présentes.

1. Éventuellement retirer la bande de fixation et la housse de protection.
2. Ouvrir légèrement le parasol à la main (voir figure **E**).

3. Relever la poignée de la manivelle **8** par le côté (voir figure **F**).
4. Tourner la manivelle **9** dans le sens **des aiguilles d'une montre** (voir figure **G**).

### Attention !

- La barre **10** doit glisser dans la douille **11** (voir figure **H**). Sinon, le parasol peut être endommagé.
- Lorsque le parasol est entièrement ouvert, rabattre à nouveau la poignée de la manivelle **8** (voir figures **I** et **J**).

### Tourner le parasol

(voir figure **K**)

Vous pouvez faire tourner le parasol sur son axe. Vous obtenez une protection, peu importe où se trouve le soleil.

1. Relever le levier **12**.
2. Tourner le parasol dans la position souhaitée.
3. Ensuite, abaisser à nouveau le levier **12**.

### Basculer le parasol

1. Tourner la poignée **13** dans le sens **inverse des aiguilles d'une montre** pour desserrer l'engrenage (voir figure **L**).
2. Basculer à la main le parasol dans la position souhaitée (voir figures **M** et **N**).
3. Serrer la poignée **13** dans le sens **des aiguilles d'une montre** (voir figure **L**).

### Fermer le parasol

#### Attention !

- En présence de vent, de pluie ou de neige, il faut fermer le parasol. Les dommages pouvant en découler ne sont pas couverts par la garantie.
  - En fermant le parasol, il se peut que la toile se coince entre les barres. Dans ce cas, veuillez relever avec précaution la toile entre les barres.
1. Si le parasol est basculé, remettre le parasol dans la position horizontale (voir « Basculer le parasol »).
  2. Enfoncer l'étrier de déclenchement **14** et tirer le bras vers le bas (voir figure **O**).

#### Attention !

- Ne pas faire tourner la manivelle en fermant !
- 3. Si la toile se coince entre les barres, tirez-la prudemment entre les barres (voir figure **P**).
- 4. Replier le parasol avec la bande de fixation fournie **15** puis recouvrir avec la housse de protection (voir figure **P**).

#### Attention !

- Pour placer la housse de protection, nous vous recommandons d'utiliser un escabeau stable.

## Laver la toile

### Attention !

- Le tissu peut être lavé à la main à 40 °C. La toile ne peut pas être lavée en lave-linge !
- N'utilisez aucun séchoir à linge.
- Ne pas repasser.
- N'utilisez aucun produit d'entretien ou liquide chimique agressif, aucune solution, aucune substance abrasive ni aucun objet, aucun moyen de blanchiment, aucun nettoyeur à haute pression ni aucun produit d'entretien puisant.
- Respectez les consignes de dosage, d'application et de temps d'action fournies par le fabricant.

Vous obtenez le meilleur résultat lorsque vous retirez la toile de la structure de base. Pour ce faire, vous avez besoin d'une clé BTR de 5 mm.

1. Dévisser l'élément du haut **16** de l'extrémité supérieure du parasol (voir figure **Q**).
2. Desserrer la vis BTR **17** dans le sertissage du haut **19** avec une clé BTR et retirer le sertissage du haut **19** avec la vis BTR **17** ainsi que la rondelle **18** (voir figure **Q**).
3. Desserrer les vis **20** à l'extrémité des barres transversales **21** avec un tournevis cruciforme (voir figure **R**).
4. Détacher la toile des barres transversales **21** (voir figure **R**).
5. Laver la toile.
6. Retendre la toile quand elle est encore humide et revisser les vis **20**.
7. Pour plus de sécurité, fixer la toile avec les bandes de fixation **22** sur les barres transversales **21**.
8. Remettre le sertissage du haut **19** et la rondelle **18** et serrer la vis BTR **17**. Ensuite, remettre également l'élément du haut **16** et le serrer (voir figure **Q**).
9. Ouvrir le parasol et laisser sécher totalement la toile. Ensuite, fermer éventuellement le parasol et passer la housse de protection.

## Entretien + rangement

### Entretien de la barre du parasol

- Nettoyez la barre du parasol régulièrement pour garantir un parfait glissement des pièces mobiles. Si nécessaire, pulvérisez de la silicone ou du Téflon.
- Vérifiez régulièrement toutes les pièces porteuses comme les barres, les vis etc.
- Contrôlez régulièrement la barre du parasol pour détecter des points de rouille et pour éventuellement les supprimer. Pour le nettoyage, utilisez uniquement un peu d'eau savonneuse.

## Ranger le parasol

- Pour passer l'hiver, démontez le parasol lorsqu'il est totalement sec. Rangez-le dans une pièce sèche et bien ventilée.
- Si possible, rangez le parasol debout et sans aucune charge s'appuyant sur lui.
- Au début de la saison, assurez-vous que tous les composants et toutes les pièces de fixation sont en sécurité. N'utilisez pas le produit lorsque vous n'en êtes pas certain.

## Garantie

Le délai de garantie accordé pour cet article est de 36 mois.

Si pendant cette période vous constatez un défaut, veuillez vous adresser à votre revendeur. Afin de pouvoir vous aider rapidement, conservez le justificatif d'achat et indiquez-nous le nom du modèle et le numéro d'article.

Sont exclus de la garantie :

- usure normale et décoloration de la toile ;
- dommages sur la peinture à cause de l'usure normale ;
- dommages dus à une utilisation non conforme aux prescriptions (par ex. utilisation dans un cadre commercial) ;
- dommages causés par le vent, la surrotation de la manivelle, la chute du parasol, une forte traction sur les baleines ;
- dommages causés par des modifications de la construction de l'article.

## Service

Chère cliente, cher client,  
Bien que nous soumettions nos articles à un contrôle final détaillé avant la livraison, il se peut qu'une fois un accessoire manque ou qu'une pièce soit endommagée durant le transport. Dans ce cas, veuillez vous adresser à votre revendeur.

## Service téléphonique

Vous nous joignez

du lu. au je. :	de 8h à 16h
le ve.	de 8h à 12h

au numéro de téléphone

en Autriche	(07722) 63205 -0
en Allemagne	(08571) 9122-0
en Tchéquie	(0386) 301615
en Pologne	(0660) 460460
en Slovaquie	(0615) 405673
en Croatie	(0615) 405673
en Hongrie	+43 (0)7722 63205-107
en Russie	(095) 6470389

## Adresse

doppler  
E. Doppler & Co GmbH  
Schloßstraße 24  
A-5280 Braunau am Inn  
[www.dopplerschirme.com](http://www.dopplerschirme.com)

## Données techniques

### Expert Pendel 350

No d'article :	438247
Contrepoids, au moins kg :	140
Hauteur en cm, totale, env.*) :	257
Hauteur sol-parasol en cm, env.*) :	187
Diamètre en cm, env. :	348
Poids en kg, env. :	20,4

### Expert Pendel 3×3

N° d'article :	465247
Contrepoids, au moins kg :	140
Hauteur en cm, totale, env.*) :	260
Hauteur sol-parasol en cm, env.*) :	210
Dimensions en cm, env. :	300×300
Poids en kg, env. :	20,4

\*) mesuré sans socle

Toutes les indications sont des valeurs approximatives. Sous réserve de modifications techniques.

## Expert Pendel

### Istruzioni di montaggio e d'uso



Leggere attentamente e fino alla fine le presenti istruzioni di montaggio e d'uso, soprattutto le avvertenze di sicurezza. La non osservanza di queste avvertenze di sicurezza può comportare lesioni o danni all'ombrellone. Conservare le istruzioni di montaggio e d'uso per riferimenti futuri e consegnarle a terzi in caso di cessione dell'ombrellone.

### Per la vostra sicurezza



Si prega di osservare le seguenti avvertenze di sicurezza. Il produttore rifiuta ogni responsabilità per i danni insorti in seguito alla loro non osservanza.

Utilizzare l'ombrellone solo con un'adeguata zavorra (vedi "Dati tecnici").

Collocare l'ombrellone sempre su un fondo rigido e in piano.

Utilizzare una base per ombrellone stabile e robusta.

Si consiglia di far installare l'ombrellone da una persona adulta competente.

Aperto e chiudendo l'ombrellone, far attenzione a non infilare le mani nel meccanismo di apertura-chiusura.

Chiudere l'ombrellone se minaccia vento o temporale e fissarlo con un laccio di fissaggio. Altrimenti può essere agganciato e abbattuto da una ventata, causando danni o addirittura venire danneggiato. Non accendere mai fiamme libere in

prossimità o al di sotto dell'ombrellone. L'ombrellone può prendere fuoco o subire danni per via delle scintille svolazzanti. Tenere l'ombrellone lontano da forti fonti di calore, quali radiatori da terrazza, barbecue e simili.

L'ombrellone non è un giocattolo per bambini. I bambini possono schiacciarsi le dita. Inoltre l'ombrellone ha un notevole peso e rovesciandosi può ledere i bambini.

Non appendere nessun oggetto alle stecche dell'ombrellone, né usarle come barre per flessioni ginniche.

L'ombrellone protegge la pelle dai raggi UV diretti, ma non da quelli riflessi. Si raccomanda pertanto di utilizzare un prodotto cosmetico anti-sole.

Per non sottoporre l'ombrellone ad eccessivi carichi, chiuderlo e legarlo con il laccio di fissaggio in caso di pioggia o di neve.

Il tessuto della capote non è idoneo al lavaggio in lavatrice, a secco e nemmeno al candeggio.

Non utilizzare detergenti chimici o liquidi aggressivi, soluzioni o sostanze abrasive e nemmeno corpi estranei, candeggina, pulitrici ad aria compressa o detersivi potenti.

Si raccomanda di osservare le indicazioni riportate in etichetta.

## Impiego conforme alla destinazione

L'ombrellone è destinato a proteggere dai raggi UV diretti. Non è pensato come riparo dalla pioggia o neve.

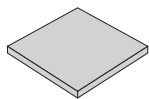
L'ombrellone è destinato esclusivamente all'uso privato.

## Montare l'ombrellone

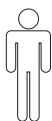
Nel cartone troverete:

- Ombrellone
- Chiave a brugola da 5 mm

Vi occorrono inoltre:



4 lastre di calcestruzzo lavato 50 × 50 cm, da circa 25 kg



1 aiutante

### Attenzione:

- L'ombrellone è fornito senza sistema di supporto.

Raccomandiamo uno dei seguenti sistemi di supporto:

Descrizione	Numero articolo
Base a T	85999PEX
Lastra di granito, mobile	85897GPZ
Ancoraggio a terra	85999BRUN

## Montare il sistema di supporto

### Attenzione:

- Il montaggio è mostrato qui usando l'esempio di una base a T. Per altri sistemi di supporto, rispettare le rispettive istruzioni di montaggio.

1. Assemblare la base a T (vedi figura **A**).

Per compensare il terreno irregolare, ruotare eventualmente i piedini **1** sotto le gambe del supporto verso l'esterno o l'interno.

2. Collocare la base a T sul luogo prescelto e inserire le 4 piastre di calcestruzzo lavato (vedi figura **B**).

## Montare l'ombrellone

1. Porre il palo dell'ombrellone **2** sul telaio in modo che i perni filettati **3** passino attraverso i fori **4** (vedi figura **C**).
2. Inserire le rondelle **5**, infilare i dadi **6** con il lato blu rivolto verso l'alto e avvitare con una chiave inglese da 17 (vedi figura **C**).
3. Installare la copertura **7** come mostrato (vedi figura **D**).

## Aprire l'ombrellone

### Attenzione!

- Prima di aprire l'ombrellone, assicurarsi che disponga di un supporto sufficiente, ossia che tutte le 4 piastre di calcestruzzo lavato siano appoggiate.

1. Eventualmente rimuovere il laccio di fissaggio e il rivestimento protettivo.
2. Aprire leggermente l'ombrellone con la mano (vedi figura **E**).



3. Aprire il manico della manovella **8** di lato (vedi figura **F**).
4. Ruotare la manovella **9** in **senso orario** (vedi figura **G**).

### Attenzione!

- La barra **10** deve finire nel picchetto **11** (vedi figura **H**). In caso contrario, l'ombrellone potrebbe danneggiarsi.
- Se l'ombrellone è completamente aperto, richiudere il manico della manovella **8** (vedi figura **I** e **J**).

### Ruotare l'ombrellone

(vedi figura **K**)

È possibile ruotare l'ombrellone sul proprio asse, procurando riparo a prescindere da dove si trovi il sole.

1. Ribaltare la leva **12** verso l'alto.
2. Ruotare l'ombrellone nella posizione desiderata.
3. Riabbassare nuovamente la leva **12**.

### Orientare l'ombrellone

1. Ruotare la manopola **13** in **senso antiorario** per allentare la dentellatura (vedi figura **L**).
2. Orientare l'ombrellone con la mano nella posizione desiderata (vedi figura **M** e **N**).
3. Fissare la manopola **13** in **senso orario** (vedi figura **L**).

### Chiudere l'ombrellone

#### Attenzione!

- Se si alza il vento oppure minaccia pioggia o neve, bisogna chiudere l'ombrellone. In caso contrario gli eventuali danni insorgenti saranno esclusi dalla garanzia.
  - Durante la chiusura dell'ombrellone, è possibile che il tessuto si blocchi tra le stecche. In questo caso, sfilarlo con attenzione dalle stecche.
1. Se l'ombrellone è orientato, bisogna dapprima riportarlo in posizione orizzontale (vedi "Orientare l'ombrellone").
  2. Premere la staffa di sgancio **14** e far scorrere verso il basso il braccio (vedi figura **O**).

#### Attenzione!

- Non usare la manovella durante la chiusura!
3. Se il tessuto è incastrato fra le stecche, tirare in avanti il tessuto fra le stecche facendo attenzione (vedi figura **P**).
  4. Legare l'ombrellone con il laccio di fissaggio fornito **15**, coprire in seguito con il rivestimento protettivo (vedi figura **P**).

#### Attenzione!

- Per infilare il rivestimento protettivo si raccomanda di usare una scaletta affidabilmente stabile.

## Pulire il tessuto

### Attenzione!

- Il tessuto può essere lavato a mano a 40 °C. Il tessuto non è lavabile in lavatrice!
- Non mettere nell'asciugatrice.
- Non stirare.
- Non utilizzare detergenti chimici o liquidi aggressivi, soluzioni o sostanze abrasive e nemmeno corpi estranei, candeggina, pulitrici ad aria compressa o detersivi potenti.
- Attenersi alle istruzioni del produttore sul dosaggio, modalità d'uso e tempi di posa.

Il risultato migliore si consegue togliendo il tessuto dal telaio. Usare a tal fine una chiave a brugola da 5 mm.

1. Svitare il pezzo superiore **16** all'estremità superiore dell'ombrellone (vedi figura **Q**).
2. Allentare la vite a testa esagonale incassata **17** nell'anello superiore **19** con una chiave a brugola e rimuovere l'anello superiore **19** insieme alla vite a testa esagonale incassata **17** e alla rondella **18** (vedi figura **Q**).
3. Allentare le viti **20** all'estremità delle stecche **21** con un cacciavite a croce (vedi figura **R**).
4. Sfilare il tessuto dalle stecche **21** (vedi figura **R**).
5. Lavare il tessuto.
6. Reinfilare il tessuto bagnato e reinserire le viti **20**.
7. Per una sicurezza in più, fissare il tessuto con i lacci di fissaggio **22** sulle stecche **21**.
8. Riposizionare l'anello superiore **19** e la rondella **18** e avvitare la vite a testa esagonale incassata **17**. Infine posizionare e serrare il pezzo superiore **16** (vedi figura **Q**).
9. Aprire l'ombrellone e far asciugare a fondo il tessuto della capote. In seguito, chiudere eventualmente l'ombrellone e infilare il rivestimento protettivo.

## Manutenzione + stoccaggio

### Cura del palo dell'ombrellone

- Pulire il palo dell'ombrellone regolarmente, per assicurare un corretto scorrimento delle parti in movimento. Se necessario, trattare con spray a base del silicone o di teflon.
- Verificare regolarmente tutte le parti di supporto come stecche, viti, etc.
- Verificare regolarmente se ci sono punti di ruggine sul palo dell'ombrellone ed eventualmente eliminarli. Per pulire è sufficiente un po' d'acqua saponata.

## Riporre l'ombrellone

- Per l'inverno smontare l'ombrellone in condizioni completamente asciutte. Riporlo in una stanza asciutta e ben ventilata.
- Conservare l'ombrellone, se possibile, in verticale e senza poggiare carichi su di esso.
- All'inizio della stagione assicurarsi che tutti gli elementi e le viti siano saldi in sede. Non utilizzare il prodotto se non siete sicuri.

## Garanzia

Il periodo di garanzia per quest'articolo è di 36 mesi.

Se durante il periodo di validità della garanzia riscontrate un difetto, volete rivolgervi al vostro rivenditore. Per ricevere un rapido aiuto, si raccomanda di conservare lo scontrino e di comunicarci il nome del modello ed il codice articolo.

Sono esclusi dalla garanzia:

- normale usura ed alterazione del colore della capote in tessuto;
- danni della verniciatura riconducibili alla normale usura;
- danni per uso non conforme (ad esempio uso in ambito professionale);
- danni causati dal vento, da eccessiva rotazione della manovella, caduta dell'ombrellone, sovraccarico delle stecche;
- danni per modifiche strutturali dell'articolo.

## Servizio assistenza

Gentili clienti, sebbene i nostri articoli vengano sottoposti prima della consegna ad un accurato controllo di qualità, può a volte succedere che un pezzo manchi o si sia danneggiato durante il trasporto. In tale eventualità volete rivolgervi al vostro rivenditore.

## Hotline

Siamo a Vostra disposizione

Lun. - gio. dalle ore 8.00 alle ore 16.00  
Ven. dalle ore 8:00 alle ore 12:00

al numero telefonico

Austria	(07722) 63205-0
Germania	(08571) 9122-0
Repubblica Ceca	(0386) 301615
Polonia	(0660) 460460
Slovenia	(0615) 405673
Croazia	(0615) 405673
Ungheria	+43 (0)7722 63205-107
Russia	(095) 6470389

## Indirizzo

doppler

E. Doppler & Co GmbH

Schloßstraße 24

A-5280 Braunau am Inn

[www.dopplerschirme.com](http://www.dopplerschirme.com)

## Dati tecnici

### Expert Pendel 350

Numero articolo:	438247
Zavorra, min. kg:	140
Altezza in cm, totale, circa*):	257
Altezza suolo-ombrellone in cm, circa*):	187
Diametro in cm, circa:	348
Peso in kg, circa:	20,4

### Expert Pendel 3×3

Cod. art.:	465247
Zavorra, min. kg:	140
Altezza in cm, totale, circa*):	260
Altezza suolo-ombrellone in cm, circa*):	210
Dimensioni in cm, ca.:	300×300
Peso in kg, circa:	20,4

\*) senza misurare la base

Tutti i dati sono approssimativi. Con riserva di modifiche tecniche.

## Expert Pendel

### Manual de instrucciones y montaje



Lea detenidamente estas instrucciones de montaje y manual de instrucciones en su totalidad, sobre todo las indicaciones de seguridad. La inobservancia de las indicaciones de seguridad puede provocar lesiones o daños en el parasol. Conserve las instrucciones de montaje y manual de instrucciones para consultarlos en el futuro, y entréguelos asimismo siempre que ceda el parasol a terceros.

### Su seguridad



Tenga en cuenta las siguientes indicaciones de seguridad. En caso de daños debidos al incumplimiento de las instrucciones, el fabricante no se considerará responsable. Utilice el parasol solo con suficiente contrapeso (consulte "Datos técnicos"). Coloque el parasol siempre sobre una superficie sólida y plana. Para el parasol, emplee un soporte estable. El parasol debería ser montado por un adulto competente. Al abrir y cerrar el parasol, asegúrese de no pillarse las manos con el mecanismo de cierre. Si aparece viento o alguna tormenta, cierre el parasol y asegúrelo con la cinta de fijación. De lo contrario, una ráfaga podría volcarlo y causar daños o dañarse el propio producto.

Nunca atice un fuego abierto cerca o debajo del parasol. El parasol puede incendiarse o dañarse por las chispas. Mantenga el parasol alejado de fuentes de calor intenso como radiadores de terraza, parrillas, etc.

El parasol no es un juguete. Los niños pueden pillarse los dedos. El parasol tiene además un peso considerable y puede herir a los niños en caso de caerles encima.

No cuelgue nada en los travesaños del parasol, ni intente hacer dominadas en ellos.

El parasol puede proteger su piel de la radiación UV directa, pero no de los rayos UV reflectantes. Por tanto, utilice también cremas de protección solar.

Para salvaguardar el parasol frente a cargas excesivas, ciérralo si llueve o nieva, y asegúrelo con la cinta de fijación.

El tapizado no se puede lavar a máquina, limpiar en seco ni blanquear.

No emplee limpiadores o líquidos químicos agresivos, soluciones, ni sustancias u objetos abrasivos, blanqueadores, limpiadores de alta presión ni detergentes fuertes.

Tenga en cuenta las indicaciones de cuidado cosidas.

## Uso previsto

El parasol está indicado para proteger de la radiación UV directa. No está pensado para proteger de la lluvia o nieve.

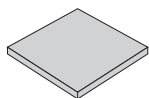
El parasol está concebido únicamente para usar en el ámbito privado.

## Montaje del parasol

En la caja tiene:

- parasol
- llave hexagonal de 5 mm

Además necesita:



4 planchas de hormigón lavado 50 × 50 cm, cada una de aprox. 25 kg



1 persona para ayudarle

## Tenga en cuenta:

- El parasol se entrega sin sistema de soporte.

Le recomendamos uno de los siguientes sistemas de soporte:

### Denominación Número de artículo

Soporte en T	85999PEX
Plancha de granito móvil	85897GPZ
Anclaje de suelo	85999BRUN

## Montaje del sistema de soporte

### Tenga en cuenta:

- El montaje se representa aquí tomando como ejemplo un soporte en T. Para otros sistemas de soporte, tenga en cuenta las correspondientes instrucciones de montaje.

1. Monte el soporte en T (véase la imagen **A**).

Para compensar las irregularidades del suelo, dado el caso, apriete o afloje los pies **1** bajo las patas de apoyo.

2. Coloque el soporte en T en el lugar previsto e inserte las 4 planchas de hormigón lavado (véase la imagen **B**).

## Montaje del parasol

1. Coloque el palo del parasol **2** sobre la estructura de forma que los pernos roscados **3** pasen por los orificios **4** (véase la imagen **C**).
2. Coloque las arandelas **5** y las tuercas **6** con el lado azul hacia arriba, y apriete con una llave del 17 (véase la imagen **C**).
3. Coloque la cubierta **7** como se muestra (véase la imagen **D**).

## Apertura del parasol

### ¡Tenga en cuenta!

- Cerciérese de que, antes de abrir el parasol, este esté estable; es decir, que estén colocadas las 4 planchas de hormigón lavado.

1. Dado el caso, retire la cinta de fijación y la funda protectora.
2. Abra un poco el parasol con la mano (véase la imagen **E**).

3. Abra el agarre de la manivela **8** al lado (véase la imagen **F**).
4. Gire la manivela **9 en el sentido de las agujas del reloj** (véase la imagen **G**).

### ¡Tenga en cuenta!

- La vara **10** debe entrar en el mango **11** (véase la imagen **H**). De lo contrario, el parasol podría verse dañado.
- Cuando el parasol esté abierto del todo, vuelva a cerrar el agarre de la manivela **8** (véase la imagen **I y J**).

### Giro del parasol

(véase la imagen **K**)

Puede girar el parasol sobre el propio eje. Estará protegido con independencia de la posición del sol.

1. Pliegue la palanca **12** hacia arriba.
2. Gire el parasol a la posición deseada.
3. Vuelva a plegar la palanca **12** hacia abajo.

### Orientación del parasol

1. Gire el pomo **13 en sentido contrario a las agujas del reloj** para aflojar el engranaje (véase la imagen **L**).
2. Oriente el parasol a la posición deseada con la mano (véase la imagen **M y N**).
3. Apriete el pomo **13 girándolo en el sentido de las agujas del reloj** (véase la imagen **L**).

### Cierre del parasol

#### ¡Tenga en cuenta!

- Si aparece viento, lluvia o nieve, debe cerrar el parasol. De lo contrario, los daños derivados quedarán excluidos de la garantía.
  - Al cerrar el parasol, puede ocurrir que el tapizado se enganche entre los travesaños. En este caso, tire del tapizado con cuidado entre los travesaños.
1. Si el parasol está orientado, vuelva a colocarlo horizontal (véase “Orientación del parasol”).
  2. Presione el estribo de liberación **14** y baje el brazo (véase la imagen **O**).

#### ¡Tenga en cuenta!

- ¡No gire la manivela durante el cierre!
3. Si el tapizado se engancha entre los travesaños, tire de él con cuidado entre los travesaños (véase la imagen **P**).
  4. Cierre el parasol con la cinta de fijación **15** suministrada y cubra con la funda protectora (véase la imagen **P**).

#### ¡Tenga en cuenta!

- Para colocar bien la funda protectora, le recomendamos emplear una escalera plegable segura.

## Limpieza del tapizado

### ¡Tenga en cuenta!

- El material se puede lavar a mano a 40 °C. ¡El tapizado no es apto para lavado a máquina!
- No utilice la secadora.
- No lo planche.
- No emplee limpiadores o líquidos químicos agresivos, soluciones, ni sustancias u objetos abrasivos, blanqueadores, limpiadores de alta presión ni detergentes fuertes.
- Respete las instrucciones de dosificación, uso y acción del fabricante.

El mejor resultado se obtiene retirando el tapizado de la estructura. Para ello, necesita una llave hexagonal de 5 mm.

1. Afloje la tapa **16** del extremo superior del parasol (véase la imagen **Q**).
2. Afloje el tornillo con hexágono interior **17** en la montura de la tapa **19** con una llave hexagonal, y retire la montura de la tapa **19** con el tornillo con hexágono interior **17** y la arandela **18** (véase la imagen **Q**).
3. Afloje los tornillos **20** al final de los travesaños **21** con un destornillador de estrella (véase la imagen **R**).
4. Libere el tapizado de los travesaños **21** (véase la imagen **R**).
5. Lave el tapizado.
6. Vuelva a colocar el tapizado mientras está húmedo, y monte de nuevo los tornillos **20**.
7. Para mayor seguridad, fije el tapizado con las cintas de fijación **22** en los travesaños **21**.

8. Vuelva a montar la montura de la tapa **19** y la arandela **18**, y apriete el tornillo con hexágono interior **17**. A continuación, monte y apriete también la tapa **16** (véase la imagen **Q**).
9. Abra el parasol y deje que el tapizado se seque bien.  
Dado el caso, cierre el parasol después y póngale la funda protectora.

## Cuidado y almacenamiento

### Cuidado del palo del parasol

- Limpie periódicamente el palo del parasol para que las piezas móviles se deslicen bien. En caso necesario, rocíe con pulverizador de silicona o teflón.
- Revise regularmente todas las piezas portantes como travesaños, tornillos, etc.
- Compruebe regularmente si el palo del parasol presenta puntos oxidados y, en caso necesario, repárelos. Para la limpieza, emplee únicamente un poco de lejía jabonosa.

### Almacenamiento del parasol

- Desmonte el parasol cuando esté totalmente seco durante el invierno. Guárdelo en un espacio seco y bien ventilado.
- En caso de ser posible, guarde el parasol de pie y sin cargas sobre él.
- Cuando comience la temporada, asegúrese de que todos los componentes y piezas de fijación sean seguros. No use el producto si no está seguro.



## Garantía

El período de garantía para este producto es de 36 meses.

Si detectase un defecto durante este período, dirijase a su distribuidor. Para que le pueda prestar ayuda rápido, guarde el justificante de compra y cite el nombre del modelo y el número de artículo.

La garantía no cubre:

- el desgaste normal y las decoloraciones del revestimiento textil;
- los daños de la pintura debidos al desgaste normal;
- los daños por un uso indebido (p. ej., por uso comercial);
- los daños por viento, por forzar la manivela, por vuelco del parasol, por tirar fuerte de los travesaños del parasol;
- los daños por modificar la estructura del producto.

## Servicio técnico

Estimado cliente:

Aunque sometemos nuestros productos a exhaustivos controles finales antes de la entrega, puede ocurrir que alguna vez falte algún accesorio, o que una pieza se dañe durante el transporte. En este caso, dirijase al distribuidor.

## Teléfonos de asistencia

Nos puede localizar

de L a J de 8:00 a 16:00 horas

V de 8:00 a 12:00 horas

en estos números de teléfono

en Austria (07722) 63205-0

en Alemania (08571) 9122-0

en República Checa (0386)

301615

en Polonia (0660) 460460

en Eslovenia (0615) 405673

en Croacia (0615) 405673

en Hungría +43 (0)7722 63205-107

en Rusia (095) 6470389

## Dirección

doppler

E. Doppler & Co GmbH

Schloßstraße 24

A-5280 Braunau am Inn

[www.dopplerschirme.com](http://www.dopplerschirme.com)

## Datos técnicos

### Expert Pendel 350

N.º artículo:	438247
Contrapeso mín., kg:	140
Altura en cm, total, aprox.*):	257
Altura entre suelo y parasol en cm, aprox.*):	187
Diámetro en cm, aprox.:	348
Peso en kg, aprox.:	20,4

### Expert Pendel 3×3

N.º de artículo:	465247
Contrapeso mín., kg:	140
Altura en cm, total, aprox.*):	260
Altura entre suelo y parasol en cm, aprox.*):	210
Dimensiones en cm, aprox.:	300×300
Peso en kg, aprox.:	20,4

\*) medida sin pedestal

Todos los valores son aproximados. Reservado el derecho de modificaciones técnicas.

## Expert Pendel montage- og brugsanvisning



Denne montage- og brugsanvisning skal læses helt og grundigt igennem, specielt sikkerhedsanvisningerne. Tilsidesættelse af disse sikkerhedsanvisninger kan medføre personkvæstelser eller skader på parasollen. Du bør opbevare montage- og brugsanvisningen til senere brug og altid ligeledes medlevere den, hvis du videregiver parasollen til tredjemand.

### Din sikkerhed



Du bedes overholde følgende sikkerhedshenvisninger. Producenten hæfter ikke for skader som følge af tilsidesættelse.

Parasollen må kun anvendes med tilstrækkelig ballast (se "Tekniske data").

Parasollen skal altid stilles på et fast og jævnt underlag.

Til parasollen skal der anvendes en stabil stillefod.

Parasollen skal opstilles af en kompetent, voksen person.

Når parasollen slås op og ned skal man passe på, at fingre ikke kommer ind i klappemechanismen.

Hvis blæst eller uvejr trækker op, skal parasollen slås ned og sikres med fastspændingsbåndet. Ellers kan den rammes af et vindstød og vælte og derved forårsage skader eller selv blive beskadiget.

Man må aldrig antænde åben ild i nærheden af eller under parasollen. Parasollen kan rammes af ilden eller blive beskadiget

af gnister. Parasollen skal holdes på afstand af stærke varmekilder som terrassevarmer, grill etc.

Parasollen er ikke legetøj for børn. Børn kan klemme fingrene. Desuden er parasollen tung og kan kvæste børn, hvis den vælter. Man må ikke hænge noget op i parasollens tværstivere eller klatre i dem.

Parasollen kan beskytte din hud mod direkte UV-stråler men ikke mod reflekterende UV-stråler. Derfor skal man også anvende kosmetisk solbeskyttelse.

For at beskytte parasollen mod overdreven belastning, skal den slås ned i regn- og snevejr og sikres med fastspændingsbåndet.

Betrækket er ikke egnet til maskinvask, kemisk rensning eller blegning.

Man må ikke anvende aggressive, kemiske rengøringsmidler eller væsker, opløsningsmidler, skuremidler eller genstande, blegemidler, højtryksrenser og stærke rengøringsmidler.

Vær opmærksom på de indsyede plejehenvisninger.

## Anvendelse

Parasollen er beregnet til at beskytte mod direkte UV-stråler. Den er ikke beregnet til beskyttelse mod regn eller sne.

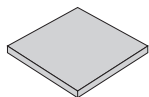
Parasollen er kun beregnet til privat brug.

## Parasol monteres

I emballagen findes:

- Parasol
- 5 mm unbrakonøgle

Man behøver desuden:



4 vaskebetonplader  
50 × 50 cm,  
hver på ca. 25 kg



1 person  
til hjælp

## Vær opmærksom på:

- Parasollen leveres uden standersystem. Vi anbefaler et af følgende standersystemer:

Betegnelse	Varenummer
T-stander	85999PEX
Granitplade, rulbar	85897GPZ
Gulvanker	85999BRUN

## Standersystem opbygges

### Vær opmærksom på:

- Monteringen vises her med en T-stander som eksempel. For andre standersystemer skal man være opmærksom på de pågældende montagevejledninger.

1. T-stander sættes sammen (se billede **A**).

For at udligne ujævnheder af gulvet skal du evt. dreje fødderne **1** under støttebenene ud eller ind.

2. T-stander stilles på den ønskede plads, og de 4 vaskebetonplader anbringes (se billede **B**).

## Parasol monteres

1. Parasolstokken **2** sættes på stedet på en sådan måde, at gevindboltene **3** går gennem hullerne **4** (se billede **C**).
2. Underlagsskiverne **5** lægges på, møtrikker **6** sættes på med den blå møtrikside opad og skrues fast med en 17 mm skruenøgle (se billede **C**).
3. Tildækning **7** sættes på som vist (se billede **D**).

## Parasol slås op

### Vær opmærksom på!

- Før åbningen af parasolles sikres, at den har tilstrækkelig stabilitet, dvs. alle 4 vaskebetonplader ligger på.

1. Aftag evt. fastspændingsbånd og beskyttelseshylster.
2. Parasollen slås let op med hånden (se billede **E**).
3. Håndsvingets håndtag **8** klappes ud til siden (se billede **F**).

4. Håndsving **9** drejes **med uret** (se billede **G**).

### Vær opmærksom på!

- Stangen **10** skal løbe ind i hylsteret **11** (se billede **H**). Ellers kan parasollen blive beskadiget.
- Når parasollen er helt åben, klappes håndsvingets håndtag **8** ind igen (se billede **I** og **J**).

### Parasol drejes

(se billede **K**)

Parasollen kan drejes om sin egen akse. Man opnår således beskyttelse uafhængigt af solens placering.

1. Håndtag **12** klappes opad.
2. Drej parasollen til den ønskede position.
3. Håndtag **12** klappes efterfølgende ned igen.

### Parasol svinges

1. Knop **13** drejes **mod uret** for at løsne tænderne (se billede **L**).
2. Parasol svinges med hånden til den ønskede position (se billede **M** og **N**).
3. Knop **13** drejes fast **med uret** (se billede **L**).

### Parasol slås ned

#### Vær opmærksom på!

- Hvis blæst, regn eller sne trækker op, skal parasollen slås ned. Skader, som ellers ville opstå, er udelukket fra garantien.
  - Ved lukningen af parasollen kan det forekomme, at betrækket bliver indeklemt mellem stiverne. I dette tilfælde skal betrækket trækkes forsigtigt frem mellem stiverne.
1. Hvis parasollen er svinget, så sæt parasollen tilbage i vandret position (se "Parasol svinges").
  2. Udløserbøjle **14** trykkes, og armen trækkes nedad (se billede **O**).

#### Vær opmærksom på!

- Håndsving må ikke bruges, når parasollen slås ned!
3. Hvis betrækket bliver indeklemt mellem stiverne, skal betrækket trækkes forsigtigt frem mellem stiverne (se billede **P**).
  4. Parasollen bindes sammen med det vedlagte fastspændingsbånd **15** og dækkes med beskyttelseshylsteret (se billede **P**).

#### Vær opmærksom på!

- Når beskyttelseshylsteret skal trækkes over, anbefaler vi at anvende en stabil fodskammel.

## Betræk rengøres

### Vær opmærksom på!

- Stoffet kan vaskes i hånden ved 40 °C. Betrækket er ikke egnet til maskinvask!
- Der må ikke anvendes tørretumbler.
- Må ikke stryges.
- Man må ikke anvende aggressive, kemiske rengøringsmidler eller væsker, opløsningsmidler, skuremidler eller genstande, blegemidler, højtryksrensere og stærke rengøringsmidler.
- Producentens doserings-, anvendelses- og påvirkningsforskrifter skal overholdes.

Man opnår det bedste resultat, hvis man tager betrækket af stativet. Her anvendes en 5 mm unbrakonøgle.

1. Toppen **16** skrues af på den øvre ende af parasollen (se billede **Q**).
2. Unbrakoskrue **17** i topfatningen **19** løsnes med en unbrakonøgle, og topfatningen **19** aftages sammen med unbrakoskruen **17** samt underlagsskiven **18** (se billede **Q**).
3. Skruerne **20** på enden af tværstiverne **21** løsnes med en stjerneskruetrækker (se billede **R**).
4. Betræk løsnes fra tværstiverne **21** (se billede **R**).
5. Betræk vaskes.
6. Betræk trækkes vådt på igen, og skruer **20** anbringes igen.
7. For ekstra sikkerhed fastgøres betræk med fastspændingsbåndene **22** på tværstiverne **21**.

8. Topfatning **19** og underlagsskive **18** sættes på igen, og unbrakoskrue **17** spændes. Efterfølgende sættes også top **16** på og skrues fast (se billede **Q**).
9. Parasol slås op, og betræk tørrer helt. Derefter slås parasol eventuelt ned, og beskyttelseshylsteret krænges over.

## Pleje + opbevaring

### Parasolstok plejes

- Parasolstokken rengøres regelmæssigt for at sikre, at de bevægelige dele glider upåklageligt. Sprøjtes evt. med silikone- eller teflon-glidespray.
- Alle bærende dele som stivere, skruer etc. kontrolleres regelmæssigt.
- Parasolstokken skal regelmæssigt kontrolleres for rustpletter og evt. udbedres. Til rengøring anvendes kun en smule sæbelud.

### Parasol opbevares

- Parasollen demonteres i fuldstændig tør tilstand og opbevares vinteren over i et tørt, godt ventileret rum.
- Opbevar parasollen om muligt stående og uden belastning på parasollen.
- Ved sæsonstart skal man sikre sig, at alle komponenter og fastgørelsesdele er sikre. Produktet må ikke anvendes, hvis man er usikker.

## Garanti

Garantiperioden på dette produkt er 36 måneder.

Såfremt du konstaterer en defekt i denne periode, bedes du henvende dig til din forhandler. For at denne hurtigt kan hjælpe dig, bedes du gemme købsbeviset og oplyse om modelnavn og varenummer.

Udelukket fra garantien er:

- normal slitage og farveændringer på tekstilbetrækket;
- lakskader, som skyldes normalt brug;
- skader grundet ikke-forskriftsmæssig anvendelse (f.eks. erhvervmæssig anvendelse);
- skader forårsaget af vind, håndsving drejet over gevind, parasol er væltet, voldsomt træk i parasolstiverne;
- skader grundet konstruktionsændringer på produktet.

## Service

Kære kunde

Selvom vore produkter er underkastet en grundig slutkontrol forud for udlevering, kan det forekomme, at en tilbehørsdel mangler, eller at en del er beskadiget under transporten. I så fald skal man henvende sig til sin forhandler.

## Hotline

Vi træffes

Man. til tors.

fra kl. 8:00 til kl. 16:00

Fre.

fra kl. 8:00 til kl. 12:00

på telefonnummer

i Østrig (07722) 63205-0

i Tyskland (08571) 9122-0

i Tjekkiet (0386) 301615

i Polen (0660) 460460

i Slovenien (0615) 405673

i Kroatien (0615) 405673

i Ungarn +43 (0)7722 63205-107

i Rusland (095) 6470389

## Adresse

doppler

E. Doppler & Co GmbH

Schloßstraße 24

A-5280 Braunau am Inn

[www.dopplerschirme.com](http://www.dopplerschirme.com)

## Tekniske data

### Expert Pendel 350

Varenr.:	438247
Ballast, min. kg:	140
Højde i cm, totalt, ca.*):	257
Højde underlag-parasol i cm, ca.*):	187
Diameter i cm, ca.:	348
Vægt i kg, ca.:	20,4

### Expert Pendel 3×3

Varenr.:	465247
Ballast, min. kg:	140
Højde i cm, totalt, ca.*):	260
Højde underlag-parasol i cm, ca.*):	210
Diameter i cm, ca.:	300×300
Vægt i kg, ca.:	20,4

\*) målt uden fod

Alle data er cirka-værdier. Tekniske ændringer forbeholdt.



## Expert Pendel Leiðbeiningar um uppsetningu og notkun



Lestu þennan leiðarvísi fyrir uppsetningu og notkun vandlega til enda, einkum öryggisupplýsingarnar. Sé öryggisupplýsingunum ekki fylgt getur það leitt til líkamstjóns eða tjóns á sóhlífinni. Geymið leiðarvísi fyrir uppsetningu og notkun til að nota síðar og látið hana sömuleiðis fylgja með ef sóhlífin er afhent þriðja aðila.

### Öryggi þitt



Hafðu eftirfarandi öryggisupplýsingar í huga. Framleiðandinn er ekki ábyrgur fyrir tjóni sem hlýst af því að fara ekki eftir þeim.

Notaðu sóhlífina eingöngu með viðeigandi þyngingu (sjá „Tæknilegar upplýsingar“). Stilltu sóhlífinni upp á föstu og sléttu undirlagi.

Notaðu stöðuga undirstöðu fyrir sóhlífina. Til þess hæfur, fullorðinn einstaklingur skal setja sóhlífina upp.

Gættu þess að klemma ekki hendurnar í fellibúnaðinum þegar þú opnar og lokar sóhlífinni.

Í vindi eða stormi skal loka sóhlífinni og festa hana með festibandinu. Annars gæti vindhviða feykt henni um koll með tilheyrandi tjóni á henni og/eða öðrum hlutum.

Ekki má vera opinn eldur fyrir neðan eða í námunda við sóhlífina. Kviknað gæti í sóhlífinni eða hún orðið fyrir skemmdum vegna fljúgandi neista. Haltu sóhlífinni frá miklum hita, s.s. geislahiturum, grilli o.s.frv.

Sóhlífin er ekki leikfang. Börn geta klemmt sig á fingrum. Einnig er sóhlífin þung og getur því valdið börnum skaða ef hún dettur. Ekki má hengja neitt á eða gera upphíffingar á þverslám sóhlífarinnar.

Sóhlífin getur varið húð þína fyrir beinni útfjólublárrí geislun en ekki fyrir endurkasti slíkra geisla. Þess vegna er einnig mælt með notkun sólarvarnar.

Til að vernda sóhlífina er mælt til þess að henni sé lokað þegar rignir eða snjóar, og hún fest með festibandi.

Ekki má þvo yfirdekkið í þvottavél, með kemiskum efnum eða leggja í klór.

Ekki skal nota sterk kemísk hreinsiefni eða vökva, lausnir, gróft fægiefni eða hluti, klór, háþrýstidælu og sterk þvottaefni.

Kynntu þér leiðbeiningar um umhirðu.

## Notkun

Sólhlifin veitir vörn gegn beinni, útfjólublárrari geislun. Henni er ekki ætlað að veita vörn gegn rigningu eða snjó.

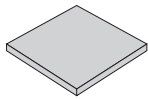
Sólhlifin er eingöngu til einkanota.

## Sólhlifin sett saman

Í kassanum er að finna:

- Sólhlif
- 5 mm sexkant

Þú þarft einnig:



4 steypar hellur  
50 × 50 cm,  
u.þ.b. 25 kg hver



1 aðstoðar-  
mann

## Gættu þess að:

- Sólhlifin er afhent án standkerfis. Við ráðleggjum eitt af eftirfarandi standkerfum:

Heiti	Hlutarnúmer
T-standur	85999PEX
Granítplata, á hjólum	85897GPZ
Jarðankeri	85999BRUN

## Uppsetning á standkerfi

### Gættu þess að:

- Samsetningin er sýnd hér með T-standi í dæmaskyni. Fylgdu viðeigandi leiðbeiningum um samsetningu fyrir önnur standkerfi.

1. Stingdu T-standinum saman (sjá mynd **A**).  
Til að jafna út ójöfnur á gólfi skaltu, ef þörf krefur, skrúfa fæturna **1** að neðan út eða inn.
2. Settu T-standinn á fyrirhugaðan stað og settu 4 steypar hellur ofan á hann (sjá mynd **B**).

### Sólhlifin sett á

1. Settu sólhlífarstöngina **2** þannig á grindina að skrúfboltarnir **3** fari í gegnum götin **4** (sjá mynd **C**).
2. Settu skífurnar **5** á, settu rærnar **6** á þannig að bláa hliðin snúi upp og hertu með skrúfilykli númer 17 (sjá mynd **C**).
3. Settu hlífina **7** á eins og sýnt er (sjá mynd **D**).

## Sólhlifin opnuð

### Aðgættu!

- Tryggðu áður en sólhlifin er opnuð að hún sé tryggilega fest niður, þ.e. að allar 4 steypu hellurnar liggja á henni.

1. Taktu festibandið og hlífðarhulsuna af ef þörf krefur.
2. Opnaðu sólhlífina lítillaga með höndunum (sjá mynd **E**).
3. Settu sveifarhandfangið **8** til hliðar (sjá mynd **F**).
4. Snúðu sveifinni **9 réttisælís** (sjá mynd **G**).

## Aðgættu!

- Stöngin **10** verður að ganga inn í hólkinn **11** (sjá mynd **H**). Annars getur sólhlífin skemmst. Þegar sólhlífin hefur alveg verið opnuð skal setja sveifarhandfangið **8** aftur upp að (sjá mynd **I** og **J**).

## Sólhlífinni snúið

(sjá mynd **K**)

Hægt er að snúa sólhlífinni um sjálfa sig. Svona færðu vörn óháð afstöðu sólarinnar.

1. Færðu handfangið **12** upp á við.
2. Snúðu sólhlífinni í æskilega stöðu.
3. Settu handfangið **12** síðan aftur niður.

## Sólhlífin beygð

1. Snúðu hnappinum **13 rangsælis** til að losa tennurnar (sjá mynd **L**).
2. Beygðu sólhlífina með höndunum í viðeigandi stöðu (sjá mynd **M** og **N**).
3. Hertu hnappinn **13 réttisælis** (sjá mynd **L**).

## Sólhlífinni lokað

### Aðgættu!

- Í vindi og þegar það rignir eða snjóar, þarftu að loka sólhlífinni. Það tjón sem annars getur hlotist af fellur ekki undir ábyrgðina.
- Þegar sólhlífinni er lokað getur það gerst að yfirdekkið klemmist á milli teinanna. Við það skal toga varlega í yfirdekkið á milli teinanna.

1. Ef sólhlífin er beygð skaltu setja hana aftur í lárétta stöðu (sjá „Sólhlífin beygð“).
2. Ýttu á sleppijárnið **14** og togaðu arminn niður (sjá mynd **O**).

### Aðgættu!

- Ekki snúa þegar lokað er!
- 3. Ef yfirdekkið hefur klemmist á milli teinanna skaltu toga yfirdekkið varlega út á milli teinanna (sjá mynd **P**).
- 4. Notaðu meðfylgjandi festiband **15** til að binda sólhlífina saman og settu síðan hlífðarpokann á (sjá mynd **P**).

### Aðgættu!

- Mælt er með því að nota öruggar tröppur þegar yfirbreiðslan er dregin af.

## Yfirdekkið þrífir

### Aðgættu!

- Handþvo má efnið við 40 °C. Ekki má þvo yfirdekkið í þvottavél!
- Ekki má nota þurrkara.
- Ekki strauja.
- Ekki skal nota sterk kemísk hreinsiefni eða vökva, lausnir, gróft fægiefni eða hluti, klór, háþrýstidælu og sterk þvotæfni.
- Fylgdu leiðbeiningum frá framleiðanda.

Bestur árangur næst með því að taka yfirdekkið af grindinni. Til þess þarftu 5-mm sexkantinn.

1. Skrúfaðu toppinn **16** af á efri enda sóhlífarinnar (sjá mynd **Q**).
2. Losaðu sexkantsskrúfuna **17** á toppstykkinu **19** með sexkanti og taktu toppstykkið **19** af ásamt sexkantsskrúfunni **17** og skífunni **18** (sjá mynd **Q**).
3. Losaðu skrúfurnar **20** á endanum á þverslánum **21** með stjörnuskrúfjárnri (sjá mynd **R**).
4. Losaðu yfirdekkið af þverteinunum **21** (sjá mynd **R**).
5. Þvoðu yfirdekkið.
6. Settu yfirdekkið aftur á og skrúfurnar **20** aftur í.
7. Til að festa það enn betur skaltu festa yfirdekkið einnig með festiböndunum **22** við þverslámar **21**.
8. Settu toppstykkið **19** og skífuna **18** aftur á og hertu með sexkantsskrúfunni **17**. Settu síðan toppinn **16** einnig á og hertu (sjá mynd **Q**).

9. Opnaðu sóhlífina og láttu yfirdekkið þorna alveg.

Lokaðu síðan sóhlífinni og settu yfirbreiðsluna á hana ef þess er þörf.

## Umhirða og geymsla

### Umhirða á sóhlífarstönginni

- Þrífðu sóhlífarstöngina reglulega til að tryggja að færانlegir hlutar hennar renni auðveldlega. Ef þess gerist þörf skal úða hana með sílíkoni eða teflon-smurefni.
- Skoðaðu reglulega alla burðarhluti, s.s. teina, skrúfur o.s.frv.
- Skoðaðu reglulega hvort ryð finnist á sóhlífarstönginni og lagaðu ef þörf krefur. Nota má dálítið af sápuvatni til að þrifa hann.

### Geymsla á sóhlíf

- Taktu sóhlífina alveg sundur þegar hún er alveg þurr. Settu hana í geymslu yfir veturinn á þurrum og vel loftræstum stað.
- Geymdu sóhlífina helst standandi og án álags á sóhlífina.
- Áður en sóhlífin er tekin aftur í notkun þarf að ganga úr skugga um að allir íhlutir og festingar séu tryggilega festar. Ekki nota búnaðinn ef þú ert í vafa.

## Framleiðsluábyrgð

Ábyrgðartími vörunnar er 36 mánuðir.

Ef þú finnur galla á þessum tíma skaltu hafa samband við söluaðilann. Til að flýta fyrir þjónustu skaltu geyma kvittunina og gefa upp gerð og hlutarnúmer.

Undir ábyrgðina fellur ekki:

- venjulegt slit og upplitun á efnisluta hlífarnar;
- skemmdir á lakki sem rekja má til venjulegs slits;
- tjón sem hlýst af notkun annarri en þeirri sem ætlast er til (svo sem í atvinnuskyni);
- tjón sem hlýst af vindi, af því að snúa sveifinni um of, fella sóhlífina eða toga harkalega í sóhlífarteinana;
- tjón sem rekja má til breytinga sem gerðar hafa verið á búnaðinum.

## Þjónusta

Kæri viðskiptavinur,

Þrátt fyrir að vörur okkar séu vandlega skoðaðar áður en þær eru afhentar getur það komið fyrir að íhluti vanti eða þeir hafi skemmst við flutninginn. Í slíkum tilvikum skaltu hafa samband við söluaðila.

## Þjónustusími

Hafðu samband

Mánudaga til fimmtudaga frá 8:00 til 16:00

Föstudaga frá 8:00 til 12:00

símleiðis

í Austurríki (07722) 63205-0

í Þýskalandi (08571) 9122-0

í Tékklandi (0386) 301615

í Póllandi (0660) 460460

í Slóveníu (0615) 405673

í Króatíu (0615) 405673

í Ungverjalandi +43 (0)7722 63205-107

í Rússlandi (095) 6470389

## Heimilisfang

doppler

E. Doppler & Co GmbH

Schloßstraße 24

A-5280 Braunau am Inn

[www.dopplerschirme.com](http://www.dopplerschirme.com)

## Tæknilegar upplýsingar

### Expert Pendel 350

Hlutarnúmer:	438247
Þynging, kg a.m.k.:	140
Hæð í cm, í heild u.þ.b.*):	257
Hæð gólf-sólhlíf í cm, u.þ.b.*):	187
Þvermál í cm, u.þ.b.:	348
Þyngd í kg, u.þ.b.:	20,4

### Expert Pendel 3×3

Hlutanr.:	465247
Þynging, kg a.m.k.:	140
Hæð í cm, í heild u.þ.b.*):	260
Hæð gólf-sólhlíf í cm, u.þ.b.*):	210
Mál í cm, u.þ.b.:	300×300
Þyngd í kg, u.þ.b.:	20,4

\*) mælt án undirstöðu

Allar málstærðir eru nálgunargildi. Tæknilegar breytingar áskildar.

## Expert Pendel Monterings- og bruksanvisning



Les grundig igjennom hele monterings- og bruksanvisningen, særlig sikkerhetsanvisningene.

Hvis du ignorerer disse sikkerhetsanvisningene, kan det føre til personskader eller skader på parasollen. Ta vare på monterings- og bruksanvisningen for senere bruk og gi den videre til neste eier av parasollen.

### Din sikkerhet



Ta hensyn til følgende sikkerhetsanvisninger. Produsenten overtar intet ansvar for skader som oppstår fordi disse anvisningene ikke er blitt fulgt.

Parasollen må kun brukes med tilstrekkelig ballast (se "Tekniske data").

Still alltid parasollen på et fast og jevnt underlag.

Bruk en stabil fot for parasollen.

Parasollen bør stilles opp av en kompetent, voksen person.

Når du åpner og slår sammen parasollen, må du passe på at hendene dine ikke kommer i klem i foldemekanismen.

Ved økende vind eller tordenvær må du slå sammen parasollen og sikre den med festebåndet. Ellers kan den bli grepet av et vindkast og kastet rundt og dermed forårsake skader eller selv bli ødelagt.

Du må aldri tenne ild i nærheten av eller under parasollen. Parasollen kan ta fyr eller bli skadet av flygende gnister. Hold parasollen borte fra sterke varmekilder, som terrasse-

varmere, grill osv.

Parasollen er ikke noe leketøy. Barn kan klemme fingrene sine på den. Dessuten er parasollen temmelig tung og kan skade et barn dersom den velter.

Ikke heng opp noe i parasollens tverrspiler og ikke fest klatretau i dem.

Parasollen kan beskytte huden din mot direkte UV-stråler, men ikke mot reflekterende UV-stråler. Bruk derfor kosmetiske solbeskyttelsesmidler i tillegg.

Slå sammen parasollen ved snø eller regnvær, og sikre den med festebåndet for å beskytte den mot for store belastninger.

Trekket egner seg ikke til vask i vaskemaskin, kjemisk rensing eller bleking.

Ikke bruk aggressive kjemiske rengjøringsmidler eller væsker, løsninger, skuremidler eller -gjenstander, blekemidler, høytrykkvaskere og sterke rengjøringsmidler.

Ta hensyn til de innsydde stalleanvisningene.

## Bruksformål

Parasollen er egnet til beskyttelse mot direkte UV-stråling. Den er ikke laget som beskyttelse mot nedbør i form av regn eller snø.

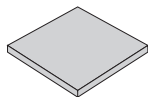
Denne parasollen er kun ment for privat bruk.

## Montere parasollen

I kartongen finner du:

- Parasoll
- 5 mm unbrakonøkkel

Dessuten trenger du:



4 betongplater  
50 × 50 cm,  
à ca. 25 kg



1 person  
som hjelper

## Vær oppmerksom på følgende:

- Parasollen leveres uten sokkelsystem. Vi anbefaler ett av de følgende sokkelsystemene:

<b>Betegnelse</b>	<b>Artikkelnummer</b>
-------------------	-----------------------

T-fot	85999PEX
-------	----------

Granittplate, rullbar	85897GPZ
-----------------------	----------

Bakkeanker	85999BRUN
------------	-----------

## Sette sammen sokkelsystem

### Vær oppmerksom på følgende:

- Montering presenteres her med en T-fot som eksempel. For andre sokkelsystemer må den respektive monteringsanvisningen følges.

1. Sett sammen T-foten (se bilde **A**).

For å jevne ut ujevnheter på bakken kan du evt. vri føttene **1** under beina ut eller inn.

2. Still T-foten på det stedet hvor parasollen skal stå, og legg de 4 betongplatene på den (se bilde **B**).

## Montere parasollen

1. Sett parasollstangen **2** slik på stativet at gjengeboltene **3** går gjennom hullene **4** (se bilde **C**).
2. Legg på underlagsskivene **5**, sett på mutterne **6** med den blå siden opp og skru dem fast med en 17 mm fastnøkkel (se bilde **C**).
3. Sett på dekselet **7** som vist på bildet (se bilde **D**).

## Åpne parasollen

### Vær oppmerksom på følgende!

- Før du åpner parasollen må du forsikre deg om at den står tilstrekkelig støtt, dvs. at alle de 4 betongplatene ligger på plass.

1. Ta evt. av festebånd og beskyttelsestrekk.
2. Åpne parasollen lett for hånd (se bilde **E**).
3. Vipp sveivehåndtaket **8** ut til siden (se bilde **F**).



4. Drei sveiven **9 med klokka** (se bilde **G**).

### Vær oppmerksom på følgende!

- Stangen **10** må gå inn i røret **11** (se bilde **H**). Ellers kan parasollen bli skadet.
- Når parasollen er helt åpen, skal sveivehåndtaket **8** vippes inn igjen (se bilde **I** og **J**).

### Dreie parasollen

(se bilde **K**)

Du kan dreie parasollen rundt sin egen akse. På den måten kan du beskytte deg mot sola uansett hvor den står på himmelen.

1. Vipp spaken **12** opp.
2. Drei parasollen til ønsket posisjon.
3. Vipp spaken **12** ned igjen etterpå.

### Svinge parasollen

1. Vri knotten **13 mot klokka** for å løse fortanningen (se bilde **L**).
2. Sving parasollen til ønsket posisjon for hånd (se bilde **M** og **N**).
3. Skru fast knotten **13 med klokka** (se bilde **L**).

### Slå sammen parasollen

#### Vær oppmerksom på følgende!

- Ved sterk vind eller nedbør i form av regn eller snø må du slå sammen parasollen. Skader som oppstår hvis dette ignoreres, dekkes ikke av garantien.
- Når man slår sammen parasollen, kan det forekomme at trekket klemmes fast mellom spilene. I så fall må du dra trekket forsiktig ut mellom spilene.

1. Dersom parasollen er svingt, må du sette den i vannrett posisjon igjen (se "Svinge parasollen").
2. Trykk på låsebøylen **14**, og skyv armen nedover (se bilde **O**).

#### Vær oppmerksom på følgende!

- Ikke sveiv under lukking!
- 3. Dersom trekket er klemt fast mellom spilene, må det dras forsiktig fram (se bilde **P**).
- 4. Bind sammen parasollen med det medfølgende festebåndet **15**, sett så på beskyttelsestrekket (se bilde **P**).

#### Vær oppmerksom på følgende!

- Vi anbefaler bruk av en stabil gardintrapp når du skal trekke beskyttelsestrekket over parasollen.

## Rengjøre trekket

### Vær oppmerksom på følgende!

- Stoffet kan vaskes for hånd ved 40 °C. Trekket er ikke egnet for vask i vaske-maskin!
- Du må ikke bruke tørketrommel.
- Må ikke strykes.
- Ikke bruk aggressive kjemiske rengjøringsmidler eller væsker, løsninger, skuremidler eller -gjenstander, blekemidler, høytrykksvaskere og sterke rengjøringsmidler.
- Følg produsentens anvisninger for dosering, bruk og virketider.

Det beste resultatet får du hvis du tar trekket av stativet. Til dette trenger du en unbrakonøkkel på 5 mm.

1. Skru av toppen **16** øverst på parasollen (se bilde **Q**).
2. Løsne unbrakoskruen **17** i toppfatningen **19** med en unbrakonøkkel og ta av toppfatningen **19** sammen med unbrakoskruen **17** og underlagsskiven **18** (se bilde **Q**).
3. Løsne skruene **20** på enden av tverrspilene **21** med en stjernetrekker (se bilde **R**).
4. Løsne trekket fra tverrspilene **21** (se bilde **R**).
5. Vask trekket.
6. Sett på trekket igjen i våt tilstand, og skru fast skruene **20** igjen.
7. For ekstra sikkerhet fikseres trekket til tverrspilene **21** med festebåndene **22**.

8. Sett på toppfatning **19** og underlagsskive **18** igjen og trekk til unbrakoskruen **17**. Deretter settes toppen **16** også på igjen og skrur fast (se bilde **Q**).
9. Åpne parasollen og la trekket tørke godt. Deretter slås parasollen eventuelt sammen og beskyttelsestrekket settes på.

## Pleie + oppbevaring

### Stelle parasollstangen

- Rengjør parasollstangen regelmessig for å sikre at bevegelige deler glir som de skal. Spray den evt. med silikon- eller teflonglidespray.
- Kontroller regelmessig alle bærende deler som spiler, skruer osv.
- Kontroller parasollstangen regelmessig for rustflekker og foreta utbedringer ved behov. Bruk bare litt såpevann til rengjøring.

### Lagre parasollen

- Demonter parasollen mens den er fullstendig tørr. Lagre den over vinteren på et tørt og godt ventilert sted.
- Parasollen bør så vidt mulig oppbevares stående og uten belastning på parasollen.
- Når sesongen begynner, må du forsikre deg om at alle komponentene og festedelene er sikre. Ikke bruk produktet hvis du er usikker.

## Garanti

Garantitiden for denne artikkelen er 36 måneder.

Dersom du oppdager en defekt i denne tiden, ber vi om at du henvender deg til forhandleren din. For at han/hun skal kunne hjelpe deg raskt må du oppbevare kjøpskvitteringen og opplyse om modellnavnet og artikkelnummeret.

Utelukket fra garantien er:

- normal slitasje og fargeendringer i tekstiltrekket;
- lakkskader som skyldes normal slitasje;
- skader som har oppstått på grunn av feil bruk (f.eks. kommersiell bruk);
- skader på grunn av vind, for sterk dreining av sveiven, parasollen har veltet, sterk trekking i parasollspilene;
- skader på grunn av konstruksjonsmessige endringer på artikkelen.

## Service

Kjære kunde!

Selv om vi nøye sluttkontrollerer artikkelen før den utleveres, kan det likevel forekomme at det mangler en tilbehørsdel eller at en del ble skadet under transporten. Henvend deg i så fall til forhandleren din.

## Servicetelefon

Du når oss

Ma. til to.	fra 8:00 til 16:00
Fr.	fra 8:00 til 12:00

på telefonnummer

i Østerrike	+43 (0)7722 63205-0
i Tyskland	+49 (0)8571 9122-0
i Tsjekkia	(0386) 301615
i Polen	(0660) 460460
i Slovenia	(0615) 405673
i Kroatia	(0615) 405673
i Ungarn	+43 (0)7722 63205-107
i Russland	(095) 6470389

## Adresse

doppler

E. Doppler & Co GmbH

Schloßstraße 24

A-5280 Braunau am Inn

[www.dopplerschirme.com](http://www.dopplerschirme.com)

## Tekniske data

### Expert Pendel 350

Artikkelnr.:	438247
Ballast, min. kg:	140
Høyde i cm, totalt, ca.*):	257
Høyde underlag–parasoll i cm, ca.*):	187
Diameter i cm, ca.:	348
Vekt i kg, ca.:	20,4

### Expert Pendel 3×3

Artikkelnr.:	465247
Ballast, min. kg:	140
Høyde i cm, totalt, ca.*):	260
Høyde underlag–parasoll i cm, ca.*):	210
Mål i cm, ca.:	300×300
Vekt i kg, ca.:	20,4

\*) målt uten sokkel

Alle angivelsene er cirka-verdier. Det tas forbehold om tekniske endringer.

## Expert Pendel Monterings- och bruksanvisning



Läs noggrant igenom den kompletta monterings- och bruksanvisningen, i synnerhet säkerhetsanvisningarna. Beaktas inte säkerhetsanvisningarna kan följden bli kroppsskador eller skador på solparasollet. Spara monterings- och bruksanvisningen för senare bruk och lämna den alltid vidare när solparasollet får en ny ägare.

### Din säkerhet



Beakta följande säkerhetsanvisningar. Tillverkaren ansvarar inte för skador som förorsakats av att säkerhetsanvisningarna inte har följts.

Använd endast solparasollet med tillräcklig förankring (se "Tekniska data").

Ställ alltid solparasollet på ett stadigt och plant underlag.

Använd en stabil fot för solparasollet.

Solparasollet ska ställas upp av en kompetent vuxen person.

Se till att händerna inte kommer in i fällmekanismen när solparasollet fälls upp eller fälls ihop.

Fäll ihop solparasollet och säkra det med fästbandet vid annalkande blåst eller oväder. Det kan annars dras omkull av en vindby och skadas eller förorsaka skador.

Tänd aldrig öppen eld i närheten av eller under solparasollet. Solparasollet kan fatta eld eller skadas av flygande gnistor. Utsätt inte solparasollet för kraftiga värmekällor som terrassvärmare, grill etc.

Solparasollet är ingen leksak. Barn kan klämma fingrarna. Solparasollet har dessutom en avsevärd vikt och kan skada barn om det faller omkull.

Häng inte upp föremål på solparasollets spröt och gör absolut inga armhävningar på dem.

Solparasollet kan skydda huden mot direkt ultraviolett strålning men inte mot reflekterande ultraviolettera strålar. Använd därför även kosmetiska solskyddsmedel.

Fäll ihop solparasollet och säkra det med fästbandet vid regn eller snö för att skydda det mot för hårda påfrestningar.

Duken tål inte maskintvätt, kemisk tvätt eller klorblekning.

Använd inga aggressiva kemiska rengöringsmedel eller vätskor, lösningar, slipande substanser eller föremål, blekmedel, högt tryckstvättar och starka rengöringsmedel.

Beakta skötselanvisningarna på den fastsydda etiketten.

## Användningsändamål

Solparasollet är lämpligt som skydd mot direkt ultraviolett strålning. Det är inte avsett som skydd mot regn eller snö.

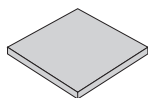
Solparasollet är endast avsett för privat användning.

## Montera parasollet

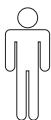
I kartongen finns:

- solparasoll
- 5 mm insexnyckel

Du behöver dessutom:



4 tvättbetongplattor  
50 × 50 cm,  
å ca 25 kg



1 person  
som hjälp

### Observera:

- Solparasollet levereras utan fotsystem. Vi rekommenderar ett av följande fotsystem:

Beteckning	Artikelnummer
T-fot	85999PEX
Granitplatta, rullbar	85897GPZ
Jordankare	85999BRUN

## Montera fotsystemet

### Observera:

- Monteringen visas här med en T-fot som exempel. För andra fotsystem, beakta tillhörande monteringsanvisningar.

1. Sätt ihop T-foten (se bild **A**).  
Vrid eventuellt in eller ut fötterna **1** under stödbenen för att kompensera ojämnheter i marken.
2. Ställ T-foten på avsedd plats och lägg in de 4 betongplattorna (se bild **B**).

## Montera parasollet

1. Placera parasollstången **2** så på stativet, att de gängade bultarna **3** går genom hålen **4** (se bild **C**).
2. Lägg på underläggsbrickorna **5**, sätt på muttrarna **6** med den blå muttersidan uppåt och dra åt dem med en 17 mm skruvnyckel (se bild **C**).
3. Sätt på skyddet **7** så som bilden visar (se bild **D**).

## Fälla upp parasollet

### Observera!

- Kontrollera innan du öppnar solparasollet, att en passande parasollfot används, d.v.s. att alla 4 betongplattorna ligger på plats.

1. Ta eventuellt bort fästband och skyddsfodral.
2. Fäll upp solparasollet något med handen (se bild **E**).
3. Fäll ut vevhandtaget **8** åt sidan (se bild **F**).
4. Vrid veven **9 medurs** (se bild **G**).

### Observera!

- Stången **10** måste löpa i hylsan **11** (se bild **H**). Annars kan solparasollet skadas.
- Fäll in vevhandtaget **8** igen när solparasollet är helt öppet, (se bild **I** och **J**).

### Vrida parasollet

(se bild **K**)

Du kan vrida solparasollet om dess egen axel. Du får på så sätt skydd oavsett var solen står.

1. Fäll upp spaken **12**.
2. Vrid solparasollet till önskat läge.
3. Fäll sedan ned spaken **12** igen.

### Svänga parasollet

1. Vrid greppet **13 moturs** för att lösa kuggningen (se bild **L**).
2. Sväng solparasollet för hand till önskat läge (se bild **M** och **N**).
3. Dra åt greppet **13 medurs** (se bild **L**).

### Fälla ihop parasollet

#### Observera!

- Solparasollet måste fällas ihop vid annalkande blåst, regn eller snö. Skador som i annat fall kan uppstå omfattas inte av garantin.
- När solparasollet fälls ihop kan det hända att duken kläms in mellan spröten. Dra i så fall försiktigt ut duken mellan spröten.

1. Om solparasollet är svängt, ställ det i vågrätt läge igen (se "Svänga parasollet").
2. Tryck på utlösningbygeln **14** och dra armen nedåt (se bild **O**).

#### Observera!

- Veva inte när parasollet fälls ihop!
3. Om duken kläms in mellan spröten, dra i så fall försiktigt ut duken mellan spröten (se bild **P**).
  4. Bind ihop solparasollet med det medföljande fästbandet **15** och sätt sedan på skyddsfodralet (se bild **P**).

#### Observera!

- Vi rekommenderar att använda en stabil trappstege när skyddsfodralet dras över.

## Rengöra duken

### Observera!

- Tyget kan tvättas för hand vid 40 °C. Duken tål inte maskintvätt!
- Får ej torktumlas.
- Ej strykning.
- Använd inga aggressiva kemiska rengöringsmedel eller vätskor, lösningar, slipande substanser eller föremål, blekmedel, högtryckstvättar och starka rengöringsmedel.
- Rätta dig efter tillverkarens doserings-, användnings- och inverkningsanvisningar.

Det bästa resultatet får du om du tar av duken från stativet. Du behöver en 5 mm insexnyckel.

1. Lossa toppen **16** längst upp på solparasollet (se bild **Q**).
2. Lossa insexskruven **17** i toppfattningen **19** med en insexnyckel och ta bort toppfattningen **19** tillsammans med insexskruven **17** samt underläggsbrickan **18** (se bild **Q**).
3. Lossa skruvarna **20** längst ut på spröten **21** med en kryssmejsel (se bild **R**).
4. Lossa duken från spröten **21** (se bild **R**).
5. Tvätta duken.
6. Sätt tillbaka duken när den är blöt och sätt tillbaka skruvarna **20**.
7. Fixera duken på spröten **21** med fästbanden **22** för extra säkerhet.
8. Sätt tillbaka toppfattning **19** och underläggsbricka **18** och dra åt insexskruven **17**. Sätt sedan på toppen **16** och dra åt den (se bild **Q**).

9. Fäll upp solparasollet och låt duken torka helt.

Fäll sedan eventuellt ihop solparasollet och dra över skyddsfodralet.

## Skötsel + förvaring

### Underhålla parasollstången

- Rengör parasollstången regelbundet för att säkerställa att de rörliga delarna glider felfritt. Spraya eventuellt med silikon- eller teflonspray.
- Kontrollera regelbundet alla bärande delar som spröt, skruvar etc.
- Kontrollera parasollstången regelbundet med avseende på rostiga ställen och åtgärda dessa vid behov. Använd enbart tvål och vatten för rengöring.

### Förvara parasollet

- Demontera solparasollet när det är helt torrt och förvara det över vintern i ett torrt, väl ventilerat utrymme.
- Förvara om möjligt solparasollet upprätt och utan att det belastas.
- Kontrollera i början av säsongen att alla komponenter och fixeringsdelar är säkra. Använd inte produkten om du är osäker.



## Garanti

Vi lämnar 36 månaders garanti på denna artikel.

Kontakta din återförsäljare om ett fel skulle uppstå under denna tid. Spara kvittot och ange modellnamn och artikelnummer för att din återförsäljare ska kunna hjälpa dig snabbare.

Garantin omfattar inte:

- normalt slitage och färgförändringar på textilduken;
- lackskador till följd av normalt slitage;
- skador på grund av ej avsedd användning (t.ex. yrkesmässig användning);
- skador genom blåst, genom att veven har vevats för långt, parasollet har fallit omkull eller genom att det har dragits för kraftigt i solparasollets spröt;
- skador genom ändringar av produktens konstruktion.

## Service

Kära kund,  
våra produkter genomgår en noggrann slutkontroll innan de lämnar fabriken. Det kan ändå förekomma att det någon gång saknas tillbehör eller att en komponent har skadats under transporten. Kontakta i så fall din återförsäljare.

## Hotline

Du når oss  
mån till tors från kl 8:00 till 16:00  
fre från kl 8:00 till 12:00

på telefonnummer

i Österrike	(07722) 63205-0
i Tyskland	(08571) 9122-0
i Tjeckien	(0386) 301615
i Polen	(0660) 460460
i Slovenien	(0615) 405673
i Kroatien	(0615) 405673
i Ungern	+43 (0)7722 63205-107
i Ryssland	(095) 6470389

## Adress

doppler

E. Doppler & Co GmbH

Schloßstraße 24

A-5280 Braunau am Inn

[www.dopplerschirme.com](http://www.dopplerschirme.com)

## Tekniska data

### Expert Pendel 350

Artikelnr:	438247
Förankring, min kg:	140
Höjd i cm, totalt, ca.*):	257
Höjd mark-parasoll i cm, ca.*):	187
Diameter i cm, ca:	348
Vikt i kg, ca:	20,4

### Expert Pendel 3×3

Artikelnr:	465247
Förankring, min kg:	140
Höjd i cm, totalt, ca.*):	260
Höjd mark-parasoll i cm, ca.*):	210
Dimensioner i cm, ca:	300×300
Vikt i kg, ca:	20,4

\*) mått utan fot

Alla uppgifter är ungefärliga värden. Med förbehåll för tekniska ändringar.

## Expert Pendel

### Instrukcja montażu i obsługi



Prosimy dokładnie przeczytać niniejszą instrukcję montażu i obsługi, w szczególności wskazówki dotyczące bezpieczeństwa. Nieprzestrzeżenie wskazówek dotyczących bezpieczeństwa może doprowadzić do obrażeń lub uszkodzeń parasola słonecznego. Prosimy zachować instrukcję montażu i obsługi, aby móc z niej skorzystać w przyszłości lub móc przekazać ją kolejnemu użytkownikowi parasola słonecznego.

### Dla własnego bezpieczeństwa



Należy przestrzegać poniższych wskazówek dotyczących bezpieczeństwa. Producent nie odpowiada za szkody wynikające z ich nieprzestrzegania.

Parasola słonecznego można używać wyłącznie, gdy jest odpowiednio obciążony (patrz „Dane techniczne”).

Parasol słoneczny należy ustawić na stabilnym i równym podłożu.

Do parasola słonecznego należy używać stabilnej podstawy.

Parasol słoneczny powinna zamontować dorosła i kompetentna osoba.

Podczas rozkładania i składania parasola słonecznego należy uważać, aby nie przytrzasnąć sobie rąk.

W przypadku wiatru lub burzy parasol słoneczny należy złożyć i zabezpieczyć taśmą zabezpieczającą. Może on zostać porwany i przewrócony przez silne porywy wiatru i wyrządzić szkody lub sam zostać uszkodzony.

Nigdy nie wolno rozpalać otwartego ognia w pobliżu ani pod parasolem słonecznym. Parasol słoneczny mógłby się zapalić lub zostać uszkodzony przez iskry. Parasol słoneczny należy przechowywać z dala od silnych źródeł ciepła jak np. ogrzewacz powietrza, grill itp.

Parasol słoneczny nie jest zabawką. Dzieci nie powinny się nim bawić, bo mogą przytrzasnąć sobie palce. Należy również pamiętać, że parasol słoneczny jest ciężki i w razie jego przewrócenia dzieci mogłyby doznać urazów ciała.

Na podporach poprzecznych parasola słonecznego nie wolno niczego wieszac, nie wolno się też na nich podciągać.

Parasol słoneczny chroni skórę przed bezpośrednim promieniowaniem UV, ale nie przed promieniowaniem odbitym. Dlatego też należy stosować dodatkowe środki chroniące przed promieniowaniem słonecznym np. kosmetyki.

W razie niepogody, tj. podczas opadów deszczu lub śniegu, należy złożyć parasol słoneczny i zabezpieczyć go taśmą zabezpieczającą, aby chronić go przed nadmiernym obciążeniem.

Materiał, z jakiego wykonano poszycie, nie nadaje się do prania w pralce, prania chemicznego ani wybielania.

Do czyszczenia produktu nie należy używać agresywnych środków chemicznych, rozpuszczalników, środków ani przedmiotów szorujących, środków wybielających, myjek ciśnieniowych ani ostrych środków czyszczących.

Prosimy postępować zgodnie z wszystkimi wskazówkami dotyczącymi pielęgnacji produktu.

## Przeznaczenie

Parasol słoneczny służy do ochrony przed bezpośrednim promieniowaniem UV. Nie jest on przeznaczony do ochrony przed deszczem lub śniegiem.

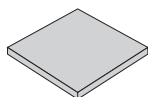
Parasol słoneczny jest przeznaczony wyłącznie do domowego użytku.

## Montaż parasola

W opakowaniu znajdują się:

- Parasol słoneczny
- Klucz imbusowy rozmiar 5 mm

Dodatkowo niezbędne będą:



4 płyty z betonu  
płukanego 50 × 50 cm  
po ok. 25 kg każda



1 osoba do  
pomocy

## Należy pamiętać:

- Parasol słoneczny nie zawiera stojaka. Polecamy następujące stojaki:

Opis	Numer artykułu
------	----------------

Stojak typu T	85999PEX
---------------	----------

Płyta granitowa, na rostkach	85897GPZ
------------------------------	----------

Kotwica naziemna	85999BRUN
------------------	-----------

## Montaż stojaka

### Należy pamiętać:

- Montaż jest przedstawiony na przykładzie stojaka typu T. Dla innych stojaków proszę przestrzegać przeznaczonych dla nich instrukcji montażu.

1. Połączyć części stojaka typu T (patrz rys. **A**).  
Aby wyrównać nierówności podłoża, należy ewentualnie wkręcić lub wykręcić stopki **1** pod nogami.
2. Stojak typu T umieścić w odpowiednim miejscu i obciążyć go 4 płytami z betonu płukanego (patrz rys. **B**).

## Montaż parasola

1. Zamocować maszt parasola **2** na oprawie w taki sposób, aby kołki gwintowane **3** przeszły przez otwory **4** (patrz rys. **C**).
2. Nałożyć podkładki **5**, następnie nakrętki **6** niebieską stroną do góry i przykręcić kluczem płaskim 17 mm (patrz rys. **C**).
3. Nałożyć przykrycie **7**, jak pokazano na rysunku (patrz rys. **D**).

## Otwieranie parasola

### Uwaga!

- Przed otwarciem parasola słonecznego należy upewnić się, że został on odpowiednio zamocowany, tzn. że wszystkie 4 płyty z betonu płukanego są ułożone.
1. Ewentualnie zdjąć taśmę zabezpieczającą i pokrowiec.
  2. Delikatnie rozłożyć parasol słoneczny rękami (patrz rys. **E**).
  3. Uchwyt korby **8** odchylić na bok (patrz rys. **F**).

- Przekręcić korbę **9** w kierunku **zgodnym z ruchem wskazówek zegara** (patrz rys. **G**).

### Uwaga!

- Pręt **10** musi znaleźć się w tulei **11** (patrz rys. **H**). W przeciwnym razie parasol słoneczny może zostać uszkodzony.
- Gdy parasol słoneczny jest całkowicie otwarty, złożyć uchwyt korby **8** (patrz rys. **I** i **J**).

### Obracanie parasola

(patrz rys. **K**)

Parasol słoneczny można obracać wokół osi. Funkcja ta zapewnia ochronę przed słońcem niezależnie od jego położenia.

- Przełożyć dźwignię **12** do góry.
- Ustawić parasol słoneczny w żądanej pozycji.
- Następnie przełożyć dźwignię **12** z powrotem do dołu.

### Przechylenie parasola

- Przekręcić uchwyt **13** w kierunku **przeciwnym do ruchu wskazówek zegara**, aby poluzować zabezpieczenie (patrz rys. **L**).
- Następnie pochylić parasol słoneczny do żądanej pozycji (patrz rys. **MiN**).
- Dokręcić uchwyt **13** w kierunku **zgodnym z ruchem wskazówek zegara** (patrz rys. **L**).

### Zamykanie parasola

#### Uwaga!

- Podczas silnego wiatru, opadów deszczu lub śniegu parasol słoneczny powinien być złożony. Gwarancja nie obejmuje szkód, do których może dojść w przypadku niezabezpieczenia produktu.
  - Podczas składania parasola słonecznego poszycie może zakleszczyć się pomiędzy żebrami parasola. W takim przypadku wyciągnąć ostrożnie poszycie z przestrzeni między żebrami parasola.
- Jeśli parasol słoneczny jest przechylny, należy ustawić parasol słoneczny ponownie w pozycji pionowej (patrz rys. „Przechylenie parasola”).
  - Nacisnąć kabłąk ryglujący **14** i przesunąć ramię w dół (patrz rys. **O**).

#### Uwaga!

- Nie kręcić korbą przy zamykaniu!
- Jeśli poszycie zakleszczy się pomiędzy żebrami parasola, należy ostrożnie je wyciągnąć (patrz rys. **P**).
  - Parasol słoneczny związać dołączoną taśmą zabezpieczającą **15**, następnie ewentualnie nałożyć na nią pokrowiec (patrz rys. **P**).

#### Uwaga!

- W celu założenia pokrowca zalecamy skorzystać z drabiny z zabezpieczeniem przed poślizgiem.

## Czyszczenie poszycia

### Uwaga!

- Materiał można prać ręcznie w temperaturze 40 °C. Poszycia nie należy prać w pralce!
- Nie należy suszyć materiału w suszarce.
- Nie prasować.
- Do czyszczenia produktu nie należy używać agresywnych środków chemicznych, rozpuszczalników, środków ani przedmiotów szorujących, środków wybielających, myjek ciśnieniowych ani ostrych środków czyszczących.
- Należy przestrzegać zaleceń producenta dotyczących czyszczenia poszycia parasola.

Aby najlepiej wyczyścić poszycie należy ściągnąć je ze stelażu parasola. W tym celu potrzebny będzie klucz imbusowy 5 mm.

1. Odkręcić czubek **16** z górnej części parasola słonecznego (patrz rys. **Q**).
2. Poluzować śrubę z sześciokątnym łbem **17** w oprawie czubka **19** przy pomocy klucza imbusowego i zdjąć oprawę czubka **19** wraz ze śrubą z sześciokątnym łbem **17** oraz podkładką **18** (patrz rys. **Q**).
3. Poluzować śruby **20** na końcu podpór poprzecznych **21** przy pomocy wkrętaka krzyżowego (patrz rys. **R**).
4. Poluzować poszycie na podporach poprzecznych **21** (patrz rys. **R**).
5. Uprać poszycie.
6. Założyć mokre wyprane poszycie na stelaż i przymocować śruby **20**.

7. Dla większego bezpieczeństwa przymocować poszycie do podpór poprzecznych **21** przy pomocy taśm zabezpieczających **22**.
8. Ponownie nałożyć oprawę czubka **19** i podkładkę **18** i ponownie przymocować śrubę z sześciokątnym łbem **17**. Następnie nałożyć czubek **16** i przykręcić (patrz rys. **Q**).
9. Otworzyć parasol słoneczny i dokładnie wysuszyć poszycie. Następnie zamknąć parasol słoneczny i nałożyć na niego pokrowiec.

## Konserwacja i przechowywanie

### Pielęgnacja masztu parasola

- Maszt parasola należy czyścić regularnie, by zapewnić prawidłowe funkcjonowanie ruchomych części parasola. W razie konieczności zabezpieczyć go za pomocą spreju silikonowego lub teflonowego.
- Wszelkie elementy nośne takie jak żebra parasola, śruby itp. należy regularnie sprawdzać.
- Należy regularnie sprawdzać maszt parasola pod kątem rdzy i w razie konieczności naprawiać zardzewiałe miejsca. Do czyszczenia należy używać tylko ciepłej wody z mydłem.

## Przechowywanie parasola

- Na okres zimy należy rozmontować wysuszony parasol słoneczny. Przechowywać w suchym i wietrzonym miejscu.
- Parasol słoneczny przechowywać w miarę możliwości na stojąco bez dodatkowych obciążeń.
- Na początku sezonu należy upewnić się, czy produkt ma wszystkie komponenty i części do mocowania. W przypadku wątpliwości nie należy korzystać z produktu.

## Gwarancja

Okres gwarancji na ten artykuł wynosi 36 miesiące.

Jeśli w tym czasie stwierdzą Państwo usterkę, prosimy zwrócić się do sprzedawcy. W celu otrzymania szybkiej pomocy, prosimy zachować dowód zakupu produktu oraz podać nazwę modelu i numer artykułu.

Gwarancja nie obejmuje:

- normalnego zużycia produktu i odbarwień materiału;
- uszkodzeń powłoki lakierniczej wynikających z normalnego zużycia;
- uszkodzeń powstałych w związku z używaniem produktu niezgodnie z jego przeznaczeniem (np. do celów komercyjnych);
- uszkodzeń wynikających z działania wiatru, nadmiernego przekręcenia korbą, przewrócenia się parasola słonecznego, zbyt silnego naciągnięcia żeber parasola słonecznego;
- uszkodzeń spowodowanych ingerencją w budowę artykułu.

## Serwis

Szanowni klienci, pomimo faktu, że przed dostawą poddajemy nasze artykuły gruntownej kontroli, może się zdarzyć, że stwierdzą Państwo brak jednej z części lub uszkodzenie, do którego doszło podczas transportu. W tym celu należy zwrócić się do sprzedawcy.

## Infolinia

Godziny pracy

od poniedziałku do czwartku

od 8:00 do 16:00

Piątek

od 8:00 do 12:00

Numer telefonu

w Austrii	(07722) 63205 -0
w Niemczech	(08571) 9122-0
w Czechach	(0386) 301615
w Polsce	(0660) 460460
w Słowenii	(0615) 405673
w Chorwacji	(0615) 405673
na Węgrzech	+43 (0)7722 63205-107
w Rosji	(095) 6470389

## Adres

doppler

E. Doppler & Co GmbH

Schloßstraße 24

A-5280 Braunau am Inn

[www.dopplerschirme.com](http://www.dopplerschirme.com)

## Dane techniczne

### Expert Pendel 350

Numer artykułu:	438247
Obciążenie, min. kg:	140
Wysokość w cm, razem, ok.*):	257
Wysokość podłoże-czasza parasola, w cm, ok.*):	187
Średnica w cm, ok.:	348
Waga w kg, ok.:	20,4

### Expert Pendel 3×3

Nr artykułu:	465247
Obciążenie, min. kg:	140
Wysokość w cm, razem, ok.*):	260
Wysokość podłoże-czasza parasola, w cm, ok.*):	210
Wymiary w cm, ok.:	300×300
Waga w kg, ok.:	20,4

\*) pomiar bez cokołu

Wszelkie wartości podano w przybliżeniu. Zastrzega się prawo do zmian technicznych.



## Expert Pendel

### Návod na montáž a použití



Přečtěte si tento návod k montáži a použití kompletně a pečlivě, zejména bezpečnostní pokyny.

Nedodržení těchto bezpečnostních pokynů může mít za následek zranění nebo poškození slunečnicku. Udržujte návod k montáži a použití pro budoucí použití, a odevzdejte ho vždy také, pokud předáváte slunečnick třetím osobám.

### Pro vaši bezpečnost



Dodržujte prosím následující bezpečnostní pokyny. Výrobce neručí za škody způsobené jejich nedodržením.

Slunečnick používejte pouze s dostatečnou zátěží (viz „Technické údaje“).

Postavte slunečnick vždy na pevnou a rovnou podlahu.

Pro slunečnick použijte stabilní základnu.

Slunečnick by měl být sestavený kompetentní dospělou osobou.

Při otevírání a zavírání slunečnicku se ujistěte, že se vaše ruce nedostanou do skládacího mechanismu.

V případě větrného počasí nebo bouřky slunečnick zavřete a zajistěte stahovací páskou. Může ho jinak převrátit nárazový vítr a při tom by mohl způsobit škody nebo by mohlo dojít k jeho poškození.

Nikdy v blízkosti nebo pod slunečnickem nerozdělávejte otevřený oheň. Slunečnick může vzplanout nebo by ho mohly poškodit odlétávající jiskry. Udržujte slunečnick v bezpečné vzdálenosti od silného zdroje tepla,

jako je teplomet na terase, gril apod.

Slunečnick není hračka pro děti. Děti si můžou přiskřípnout prsty. Kromě toho je slunečnick značně těžký a při padání může děti poranit.

Na příčné podpěry slunečnicku nic nezavěšujte a nevěšete se na ně za ruce.

Slunečnick může ochránit vaši pokožku před přímým UV zářením, ale ne před odráženými UV paprsky. Proto používejte kosmetické prostředky na ochranu proti slunci.

Chcete-li slunečnick ochránit před nadměrnou zátěží, při dešti a sněhu slunečnick zavřete a zajistěte stahovací páskou.

Potah není vhodný pro praní v pračce, chemické čištění nebo bělení.

Nepoužívejte agresivní chemické čisticí prostředky nebo kapaliny, rozpouštědla, abrazivní látky nebo předměty, bělidla, vysokotlaké čističe a silné detergenty.

Postupujte prosím podle uvedených pokynů pro péči.

## Účel použití

Slunečník je vhodný k ochraně před přímým UV zářením. Není zamýšlený k ochraně před deštěm nebo sněhem.

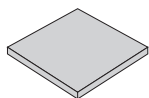
Slunečník je určený pro použití v soukromém sektoru.

## Sestavení slunečníku

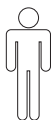
V balení naleznete:

- Slunečník
- 5 mm inbusový klíč

Budete také potřebovat:



4 betonové dlaždice  
50 × 50 cm, à cca 25 kg



1 osobu na  
pomoc

## Upozornění:

- Slunečníku je dodáván bez stojanového systému.  
Doporučujeme jeden z následujících stojanových systémů:

Označení	Číslo výrobku
T-stojan	85999PEX
Granitová deska, pojízdná	85897GPZ
Zemní kotva	85999BRUN

## Montáž stojanového systému

### Upozornění:

- Zde uvedená montáž je popsána na příkladu T-stojanu. Pro jiné stojanové systémy použijte příslušný montážní návod.

1. Sestavte T-stojan (viz obrázek **A**).  
K vyrovnání nerovnosti podlahy otáčejte v případě potřeby nožkami **1** podstavce směrem dovnitř nebo ven.
2. Položte T-stojan na určené místo a vložte 4 betonových dlaždic (viz obrázek **B**).

### Sestavení slunečníku

1. Tyč slunečníku **2** uložte na podstavec tak, aby závitové svorníky **3** procházely otvory **4** (viz obrázek **C**).
2. Přiložte podložky **5**, nasadte matice **6** modrou stranou nahoru a přišroubujte je maticovým klíčem 17 mm (viz obrázek **C**).
3. Nasadte krytku **7** jak je znázorněno (viz obrázek **D**).

## Otevření slunečníku

### Upozornění!

- Před rozložením slunečníku se ujistěte, že je dostatečně stabilní, tzn. že všechny 4 betonové desky doléhají.

1. Popř. sundejte stahovací pásku a ochranný obal.
2. Slunečník lehce otevřete rukou (viz obrázek **E**).
3. Rukojeť kliky **8** vyklopte do strany (viz obrázek **F**).
4. Otáčejte klikou **9** ve směru **hodi-  
nových ručiček** (viz obrázek **G**).

## Upozornění!

- Tyč **10** musí vniknout do objímky **11** (viz obrázek **H**). V opačném případě může dojít k poškození slunečnicku.
- Až bude slunečnick zcela otevřený, rukojeť kliky **8** opět zaklapněte (viz obrázek **I a J**).

## Otáčení slunečnicku

(viz obrázek **K**)

Slunečnick můžete otáčet kolem vlastní osy. Takto získáte ochranu před sluncem bez ohledu na pozici slunce.

1. Zaklapněte páku **12** směrem nahoru.
2. Otočte slunečnick do požadované polohy.
3. Následně páku **12** opět zaklapněte směrem dolů.

## Vychýlení slunečnicku

1. Otočte ovládacím knoflíkem **13 proti směru hodinových ručiček**, aby se ozubení povolilo (viz obrázek **L**).
2. Slunečnick vychylte rukou do požadované pozice (viz obrázek **M a N**).
3. Utáhněte ovládací knoflík **13 ve směru hodinových ručiček** (viz obrázek **L**).

## Zavření slunečnicku

### Upozornění!

- Při přicházejícím větru, dešti anebo sněžení musíte slunečnick zavřít. Škody, které by v opačném případě mohly vzniknout, jsou vyloučeny ze záruky.
- Při zavírání slunečnicku se může stát, že se potah přiskřípne mezi vzpěrami. V takovém případě potah opatrně vytáhněte mezi vzpěrami.

1. Pokud je slunečnick vychýlený, vraťte jej zpět do vodorovné polohy (viz „Vychýlení slunečnicku“).
2. Stiskněte uvolňovací třmen **14** a rameno zatáhněte směrem dolů (viz obrázek **O**).

### Upozornění!

- Při zavírání netočte klikou!
3. Pokud došlo k sevření potahu mezi vzpěrami, opatrně potah ze vzpěr vytáhněte (viz obrázek **P**).
  4. Slunečnick svažte dodanou stahovací páskou **15**, poté přikryjte ochranným obalem (viz obrázek **P**).

### Upozornění!

- Pro přetažení ochranného obalu vám doporučujeme použít stabilní žebřík.

## Čištění potahu

### Upozornění!

- Materiál je vhodný pro ruční praní při 40 °C. Potah není vhodné prát v pračce!
- Nepoužívejte sušičku.
- Nežehlete.
- Nepoužívejte agresivní chemické čisticí prostředky nebo kapaliny, rozpouštědla, abrazivní látky nebo předměty, bělidla, vysokotlaké čističe a silné detergenty.
- Dodržujte dávkování, použití a další předpisy výrobce.

Nejlepšího výsledku dosáhnete při sundání potahu z konstrukce. K tomu budete potřebovat 5 mm imbusový klíč.

1. Odšroubujte kryt **16** na horním konci slunečnicku (viz obrázek **Q**).
2. Povolte imbusový šroub **17** v objímce špice **19** s pomocí imbusového klíče a objímku špice **19** společně s imbusovým šroubem **17** a podložkou **18** odeberte (viz obrázek **Q**).
3. Pomocí křížového šroubováku povolte šrouby **20** na konci příčných podpěr **21** (viz obrázek **R**).
4. Sundejte potah z příčných podpěr **21** (viz obrázek **R**).
5. Potah vyperte.
6. Mokrý potah opět navlékněte a znovu přišroubujte šrouby **20**.
7. Z důvodů lepší bezpečnosti potah zafixujte pomocí stahovacích pásek **22** k příčným podpěrám **21**.
8. Objímku špice **19** a podložku **18** opět nasadte a dotáhněte imbusový šroub **17**. Následně nasadte a pevně dotáhněte kryt **16** (viz obrázek **Q**).

9. Slunečnick otevřete a nechte potah vyschnout.  
Eventuálně slunečnick zavřete a uložte do ochranného obalu.

## Ošetřování + skladování

### Péče o tyč slunečnicku

- Násadovou tyč slunečnicku pravidelně čistěte, aby se zajistilo hladké klouzání pohyblivých se částí. Pokud je to nutné nastříkejte silikonový nebo teflonový mazací sprej.
- Pravidelně kontrolujte všechny konstrukční součásti, jako jsou vzpěry, šrouby atd.
- Provádějte pravidelně kontrolu rezivění tyče slunečnicku, v případě potřeby proveďte opravu. K čištění používejte pouze trochu mýdlové vody.

### Skladování slunečnicku

- Pro zimní uložení slunečnicku jej v dokonalé suchém stavu demontujte a uložte ho do suché, dobře větrané místnosti.
- Uskladněte slunečnick, pokud je to možné, ve stoje a bez zatížení slunečnicku.
- Na začátku sezóny se ujistěte, že jsou všechny komponenty a spojovací prvky v pořádku. Nepoužívejte výrobek, pokud si nejste jisti.

## Záruka

Záruční doba pro tento výrobek činí 36 měsíců.

Jestliže během této doby zjistíte závadu, obraťte se prosím na vašeho prodejce. Pro rychlou pomoc mějte prosím doklad o koupi, abyste mohli sdělit název modelu a číslo výrobku.

Ze záruky jsou vyloučeny:

- běžné opotřebení a vyblednutí textilního potahu;
- poškození laku v důsledku běžného opotřebení;
- škody způsobené nesprávným použitím (např. komerční použití);
- škody způsobené větrem, přetažením kliky, převrácením slunečníku, působením přílišnou silou na ramena vzpěry slunečníku;
- škody způsobené strukturálními změnami výrobku.

## Servis

Vážená zákaznice, vážený zákazníku, ačkoliv podrobujeme naše výrobky před dodáním důkladné výstupní kontrole, může se stát, že chybí nějaká část příslušenství, nebo že některá část byla při přepravě poškozena. V takovémto případě kontaktujte svého prodejce.

## Zákaznická linka

Kontaktujte nás

Po – Čt	d 8 do 16 hodin
Pá	od 8 do 12 hodin

na telefonním čísle

v Rakousku	(07722) 63205-0
v Německu	(08571) 9122-0
v České republice	(0386) 301615
v Polsku	(0660) 460460
ve Slovenské republice	(0615) 405673
v Chorvatsku	(0615) 405673
v Maďarsku	+43 (0)7722 63205-107
v Rusku	(095) 6470389

## Adresa

doppler

E. Doppler & Co GmbH

Schloßstraße 24

A-5280 Braunau am Inn

[www.dopplerschirme.com](http://www.dopplerschirme.com)

## Technické údaje

### Expert Pendel 350

Číslo výrobku:	438247
Zatížení, min. kg:	140
Výška v cm celkem, cca*):	257
Výška slunečníku od země v cm, cca*):	187
Průměr v cm, cca:	348
Hmotnost v kg, cca:	20,4

### Expert Pendel 3×3

Č. výrobku:	465247
Zatížení, min. kg:	140
Výška v cm celkem, cca*):	260
Výška slunečníku od země v cm, cca*):	210
Rozměry v cm, cca.:	300×300
Hmotnost v kg, cca:	20,4

\*) měřeno bez podstavce

Všechny údaje jsou přibližné hodnoty.  
Technické změny vyhrazeny.

## Expert Pendel

### Návod na montáž a použitie



Prečítajte si tento návod na montáž a použitie kompletne a starostlivo, najmä bezpečnostné pokyny. Nedodržanie týchto bezpečnostných pokynov môže mať za následok zranenie alebo poškodenie slnečníka. Udržujte návod na montáž a použitie pre budúce použitie, a odovzdajte ho vždy tiež, ak odovzdávate slnečník tretím osobám.

### Vaša bezpečnosť



Dodržujte, prosím nasledovné bezpečnostné pokyny. Za škody, ktoré vzniknú ich nedodržaním, výrobca neručí.

Slnečník používajte iba s dostatočnou záťažou (pozri „Technické údaje“).

Postavte slnečník vždy na pevnú a rovnú podlahu.

Pre slnečník použite stabilnú základňu.

Slnečník by mal byť zostavený kompetentnou dospelou osobou.

Pri otváraní a zatváraní slnečníka sa uistite, že sa vaše ruky nedostanú do skladacieho mechanizmu.

Pri začínajúcom vetre alebo búrke zatvorte slnečník a zaistite ho páskou pre upevnenie. V opačnom prípade sa môže do neho oprieť vietor a prevaliť ho, čo by mohlo spôsobiť škody alebo poškodenie samotného slnečníka.

Nikdy nezaložte otvorený oheň v blízkosti alebo pod slnečníkom. Slnečník môže vzplanúť alebo by sa mohol poškodiť od poletujúcich iskier. Udržujte slnečník v bez-

pečnej vzdialenosti od silných zdrojov tepla, ako je teplomet na terase, gril atď.

Slnečník nie je žiadnou hračkou pre deti. Deti si môžu priškripnúť prsty. Okrem toho je slnečník značne ťažký a pri padaní môže deti poraniť.

Na priečne vzpery slnečníka nesmiete nič zavesiť ani sa na ne štvrať.

Slnečník je schopný chrániť vašu pokožku pred priamym UV-žiarom, ale nie pred odrazeným UV-žiarom. Preto používajte ešte aj kozmetické ochranné prostriedky proti slnečnému žiareniu.

Aby ste slnečník ochránili pred nadmerným namáhaním, pri daždi alebo snežení slnečník zavrite a zaistite páskou pre upevnenie. Poťah nie je vhodný na pranie v práčke, chemické čistenie alebo bielenie.

Nepoužívajte agresívne chemické čistiace prostriedky alebo kvapaliny, rozpúšťadlá, abrazívne látky alebo predmety, bieliná, vysokotlakové čističe a silné čistiace prostriedky.

Postupujte podľa uvedených pokynov pre starostlivosť.

## Účel použitia

Slečník je vhodný na ochranu pred priamym UV-žiarením. Nie je určený na ochranu pred dažďom alebo snehom.

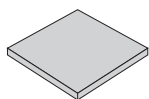
Slečník je určený pre použitie v súkromnom sektore.

## Montáž slečníka

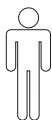
V kartóne nájdete:

- Slečník
- 5 mm imbusový kľúč

Ďalej budete potrebovať:



4 betónové dlaždice  
50 × 50 cm, á cca 25 kg



1 osoba na  
pomoc

## Rešpektujte, prosím:

- Slečník sa dodáva bez stojanového systému.  
Odporúčame vám nasledujúce stojanové systémy:

Označenie	Číslo výrobku
T-stojan	85999PEX
Žulová doska, pozajdná	85897GPZ
Zemná kotva	85999BRUN

## Montáž stojanového systému

### Rešpektujte, prosím:

- Montáž je tu znázornená na príklade T-stojanu. Pri ostatných stojanových systémoch dodržujte príslušné montážne návody.

1. Pripojte T-stojan k sebe (pozri obrázok **A**).  
Ak chcete vyrovnat' nerovnosti podlahy, prípadne otočte nohu **1** podstavca dovnútra alebo von.
2. Postavte T-stojan na určené miesto a vložte 4 betónových dlaždíc (pozri obrázok **B**).

### Zostavenie slečníka

1. Umiestnite tyč slečníka **2** na konštrukciu tak, aby závitové čapy **3** prechádzali cez otvory **4** (pozri obrázok **C**).
2. Nasadte podložky **5**, nasadte samozaistovacie matice **6** a dotiahnite maticovým 17 mm kľúčom, modrou stranou nahor (pozri obrázok **C**).
3. Zaisťte veko **7** podľa obrázka (pozri obrázok **D**).

### Otvorenie slečníka

#### Rešpektujte, prosím!

- Pred rozložením slečníka sa uistite, že je dostatočne stabilný, tzn. že všetky 4 betónové dlaždice doliehajú.
1. Prípadne odnímite pásku pre upevnenie a ochranný obal.
  2. Slečník ľahko otvorte rukou (pozri obrázok **E**).
  3. Rukoväť kľúky **8** vyklopte do strany (pozri obrázok **F**).



4. Pritom súčasne otáčajte kľukou **9** v **smere hodinových ručičiek** (pozri obrázok **G**).

### Rešpektujte, prosím!

- Tyč **10** musí vniknúť do puzdra **11** (pozri obrázok **H**). V opačnom prípade môže dôjsť k poškodeniu slnečníka.
- Keď je slnečnik úplne otvorený, rukoväť kľuky **8** znovu zaklopte (pozri obrázok **I** a **J**).

### Otáčanie slnečníka

(pozri obrázok **K**)

Slnečnik môžete otáčať okolo vlastnej osi. Takto získate ochranu pred slnkom, bez ohľadu na pozíciu slnka.

1. Páčku **12** vyklopte nahor.
2. Otočte slnečnik do požadovanej polohy.
3. Páčku **12** následne znovu sklopte nadol.

### Vychýlenie slnečníka

1. Otočte ovládací gombík **13** **proti smeru hodinových ručičiek**, aby sa ozubenie povolilo (pozri obrázok **L**).
2. Slnečnik vychýľte rukou do požadovanej pozície (pozri obrázok **M** a **N**).
3. Uťahnite ovládací gombík **13** **v smere hodinových ručičiek**, (pozri obrázok **L**).

### Zatvorenie slnečníka

#### Rešpektujte, prosím!

- Pri prichádzajúcom vetre, daždi alebo snežení musíte slnečnik zatvoriť. Poškodenia, ktoré by v opačnom prípade vznikli, sú vyňaté zo záruky.
  - Pri zatváraní slnečníka sa to môže stať, že sa poťah zachytí medzi vzpery. V takom prípade opatrne vyťahnite poťah medzi vzperami.
1. Ak je slnečnik vychýlený, vráťte ho späť do zvislej polohy (pozri „Vychýlenie slnečníka“).
  2. Stlačte uvoľňovací strmeň **14** a rameno zatiahnite smerom nadol (pozri obrázok **O**).

#### Rešpektujte, prosím!

- Pri zatváraní netočte kľukou!
3. Ak je poťah medzi vzperami zaseknutý, opatrne vyťahnite poťah medzi vzperami (pozri obrázok **P**).
  4. Slnečnik zviažte s pripojenou páskou pre upevnenie **15**, potom prípadne prikryte ochranným obalom (pozri obrázok **P**).

#### Rešpektujte, prosím!

- Pre pretiahnutie ochranného obalu Vám odporúčame použiť stabilný rebrík.

## Čistenie poťahu

### Rešpektujte, prosím!

- Materiál je vhodný pre ručné pranie pri 40 °C. Poťah nie je vhodný prať v práčke!
- Nepoužívajte sušičku.
- Nežehlite.
- Nepoužívajte agresívne chemické čistiace prostriedky alebo kvapaliny, rozpúšťadlá, abrazívne látky alebo predmety, bielidlá, vysokotlakové čističe a silné čistiace prostriedky.
- Dodržujte dávkovanie, použitie a ďalšie predpisy výrobcu.

Najlepší výsledok dosiahnete pri zložení poťahu z konštrukcie. K tomu budete potrebovať 5-mm šesťhranný kľúč.

1. Kryt **16** na hornom konci snečníka odskrutkujte (pozri obrázok **Q**).
2. Skrutku s vnútorným šesťhranom **17** v hornej objímke **19** uvoľnite pomocou imbusového kľúča a hornú objímku **19** odnímate spolu so skrutkou s vnútorným šesťhranom **17** a podložkou **18** (pozri obrázok **Q**).
3. Skrutky **20** na konci priečnej vzpery **21** uvoľnite pomocou krížového skrutkovača (pozri obrázok **R**).
4. Uvoľnite poťah z priečnej vzpery **21** (pozri obrázok **R**).
5. Poťah vyperte.
6. Poťah opäť vlhký natiahnite a skrutky **20** umiestnite naspäť.
7. Pre ďalšiu bezpečnosť poťah upevnite pásikmi pre upevnenie **22** na priečnej vzpery **21**.

8. Hornú objímku **19** a podložku **18** znovu nasadíte a utiahnete skrutku s vnútorným šesťhranom **17**. Následne nasadíte aj vrch **16** a utiahnete ho (pozri obrázok **Q**).
9. Snečník otvorte a nechajte poťah vyschnúť.  
Následne v prípade potreby snečník zavtvorte a uložte do ochranného obalu.

## Údržba + skladovanie

### Starostlivosť o tyč snečníka

- Pravidelne vyčistíte tyč snečníka, aby bolo zaručené bezchybné kĺzanie pohyblivých častí. Ak je to nutné, nastriekajte silikónový alebo teflónový sprej na mazanie.
- Pravidelne skontrolujte všetky nosné diely, ako sú vzpery, skrutky atď.
- Tyč snečníka pravidelne kontrolujte na miesta s hrdzou a v prípade potreby tieto miesta opravte. Na čistenie používajte len trochu mydlovej vody.

### Skladovanie snečníka

- Na prezimovanie snečník zložte v úplne suchom stave a uložte ho na suchom, dobre vetranom mieste.
- Uložte snečník, ak je to možné stojace a bez zaťaženia snečníka.
- Na začiatku sezóny sa uistite, že všetky komponenty a spojovacie prvky sú pevne utiahnuté. Nepoužívajte výrobok, ak si nie ste istí.

## Záruka

Záručná doba na tento výrobok je 36 mesiacov.

Ak počas tejto doby zistíte nedostatok, obráťte sa prosím na vášho predajcu. Pre rýchlu pomoc majte prosím doklad o kúpe, aby ste mohli oznámiť názov modelu a číslo výrobku.

Zo záruky sú vylúčené:

- normálne opotrebenie a zmeny farieb textilného poťahu;
- poškodenia laku, vzniknuté normálnym opotrebovaním;
- škody spôsobené nesprávnym použitím (napr. komerčné použitie);
- škody od vetra, pretočenia kľuky, prevrátenia slnečníka, silného ťahania za vzpery slnečníka;
- poškodenia, spôsobené zmenami konštrukcie výrobku.

## Servis

Vážená zákazníčka, vážený zákazník, hoci podrobujeme naše výrobky pred dodaním dôkladnej výstupnej kontrole, môže sa stať, že chýba nejaká časť príslušenstva, alebo že niektorá časť bola pri preprave poškodená. V takomto prípade kontaktujte svojho predajcu.

## Horúca linka

Kontaktujte nás

Po – Št

od 8 do 16 hodín

Pi.

od 8 do 12 hodín

na telefónnom čísle

v Rakúsku

(07722) 63205 -0

v Nemecku

(08571) 9122-0

v Českej republike

(0386) 301615

v Poľsku

(0660) 460460

v Slovinsku

(0615) 405673

v Chorvátsku

(0615) 405673

v Maďarsku

+43 (0)7722 63205-107

v Rusku

(095) 6470389

## Adresa

doppler

E. Doppler & Co GmbH

Schloßstraße 24

A-5280 Braunau am Inn

[www.dopplerschirme.com](http://www.dopplerschirme.com)

## Technické údaje

### Expert Pendel 350

Č. výrobku:	438247
Vyváženie, min. kg:	140
Výška celkom v cm, cca.*):	257
Výška snečníka od zeme v cm, cca.*):	187
Priemer v cm, cca:	348
Hmotnosť v kg, cca:	20,4

### Expert Pendel 3×3

Výrobok č.:	465247
Vyváženie, min. kg:	140
Výška celkom v cm, cca.*):	260
Výška snečníka od zeme v cm, cca.*):	210
Rozmery v cm, cca.:	300×300
Hmotnosť v kg, cca:	20,4

\*) merané bez podstavca

Všetky údaje sú približné hodnoty.  
Technické zmeny vyhradené.

## Expert Pendel

### Navodila za sestavljanje in uporabo



V celoti in skrbno preberite ta navodila za sestavljanje in uporabo, predvsem varnostne napotke. Neupoštevanje teh varnostnih napotkov lahko privede do telesnih poškodb ali poškodb na senčniku. Navodila za sestavljanje in uporabo shranite za poznejšo uporabo in jih vedno priložite zraven, če boste senčnik predali tretjim osebam.

### Za vašo varnost



Upoštevajte naslednje varnostne napotke. Izdelovalec ni odgovoren za škodo, nastalo zaradi neupoštevanja navodil.

Senčnik uporabljajte le z zadostno obtežitvijo (glejte poglavje „Tehnični podatki“).

Senčnik vedno postavite na trdna in ravna tla.

Senčnik uporabljajte na stabilnem podstavku.

Senčnik naj postavi oziroma namesti sposobna odrasla oseba.

Pri odpiranju in zapiranju senčnika pazite, da ne boste položili rok v mehanizem za zlaganje senčnika.

Ko začne pihati veter ali se bliža nevihta, senčnik zaprite in ga povežite s sprijemalnim trakom. V nasprotnem primeru ga lahko sunki vetra prevrnejo, povzročijo škodo ali poškodujejo sam senčnik.

Pod senčnikom ali v njegovi bližini nikoli ne kurite ognja. Senčnik lahko zagori oz. lahko ga poškodujejo iskre. Senčnika ne imejte v

bližini močnih toplotnih virov, kot sta sevalni grelnik za teraso, žar itd.

Senčnik ni igrača za otroke. Otroci si lahko z njim priprejo prste. Poleg tega je senčnik precej težak in lahko med prevračanjem poškoduje otroke.

Na prečke senčnika ne obešajte nobenih predmetov in jih ne uporabljate za dviganje na drogu.

Senčnik lahko vašo kožo zaščiti pred neposrednimi, ne pa tudi pred odbijajočimi se UV-žarki. Zaradi tega uporabite dodatna sredstva za sončenje.

Da senčnik zaščitite pred prekomernimi obremenitvami, ga pred dežjem ali sneženjem zaprite in povežite s sprijemalnim trakom.

Prevleka ni primerna za strojno pranje, kemično čiščenje ali beljenje.

Ne uporabljajte nobenih agresivnih kemičnih čistil ali tekočin, raztopin, čistilnih snovi ali predmetov, belil, visokotlačnih čistilnikov in močnih čistilnih sredstev.

Prosimo, upoštevajte navodila za vzdrževanje na všitih etiketah.

## Namen uporabe

Senčnik je primeren za zaščito pred neposrednimi UV-žarki. Ni pa zasnovan za zaščito pred dežjem ali snegom.

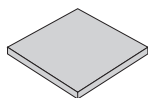
Senčnik je namenjen le za zasebno uporabo.

## Postavitev senčnika

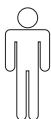
Vsebina kartonske embalaže:

- Senčnik
- Inbus ključ 5 mm

Potrebovali boste še:



4 plošče iz pranega betona 50 × 50 cm, po pribl. 25 kg



1 osebo, ki vam bo pomagala

## Prosimo, upoštevajte:

- Senčnik je dobavljen brez podstavka. Priporočamo enega od sledečih podstavkov:

Oznaka	Številka izdelka
Podstavek v obliki črke T	85999PEX
Pomična granitna plošča	85897GPZ
Talno sidrišče	85999BRUN

## Sestavljanje podstavka

### Prosimo, upoštevajte:

- Tukaj je prikazana montaža na primeru podstavka v obliki črke T. Pri vseh ostalih podstavkih upoštevajte zadevna navodila za sestavljanje.

1. Sestavite podstavek v obliki črke T (glejte sliko **A**). Neravnine v tleh izravnajte tako, da ustrezno izvijete ali privijete nožice **1** pod nosilnimi nogami.
2. Podstavek v obliki črke T postavite na predvideno mesto in vanj namestite 4 plošče iz pranega betona (glejte sliko **B**).

## Sestavljanje senčnika

1. Zgornji del droga senčnika **2** postavite na ogrodje tako, da navojni zatiči **3** segajo skozi luknje **4** (glejte sliko **C**).
2. Namestite podloške **5**, matice **6** namestite z modro stranjo navzgor in jih privijte z vijaknim ključem velikosti 17 (glejte sliko **C**).
3. Namestite pokrov **7**, kot je prikazano na sliki (glejte sliko **D**).

## Razpiranje senčnika

### Prosimo, upoštevajte!

- Preden odprete senčnik, se prepričajte, da je dovolj stabilen, tj. vse 4 plošče iz pranega betona se nalegajo.
1. Po potrebi snemite sprijemalni trak in zaščitno prevleko.
  2. Z roko narahlo razprite senčnik (glejte sliko **E**).
  3. Ročaj gonilne ročice **8** razprite na stran (glejte sliko **F**).

4. Gonilno ročico **9** obračajte **v smeri urnega kazalca** (glejte sliko **G**).

### Prosimo, upoštevajte!

- Palica **10** se mora spuščati v tulec **11** (glejte sliko **H**). V nasprotnem primeru se lahko senčnik poškoduje.
- Preden povsem odprete senčnik, zaprite ročaj gonilne ročice **8** (glejte sliki **I** in **J**).

### Obračanje senčnika

(glejte sliko **K**)

Senčnik lahko obračate okrog njegove osi. Tako boste v senci ne glede na to, kje bo sonce.

1. Ročico **12** preklopite navzgor.
2. Senčnik zavrtite v zeleni položaj.
3. Ročico **12** na koncu sklopite navzdol.

### Nihanje senčnika

1. Gumb **13** vrtite **v nasprotni smeri urnega kazalca**, da sprostite ozobje (glejte sliko **L**).
2. Z roko zanihajte senčnik v zeleni položaj (glejte sliki **M** in **N**).
3. Gumb **13** trdno privijte **v smeri urnega kazalca**, (glejte sliko **L**).

### Zapiranje senčnika Prosimo, upoštevajte!

- Preden začne pihati veter, deževati ali snežiti, zaprite senčnik. Za škodo, ki bi sicer nastala, garancija ne velja.
  - Ko zapirate senčnik, se lahko zgodi, da se prevleka zagozdi med prečke. V tem primeru previdno izvlecite prevleko iz prečk.
1. Če je senčnik nagnjen, ga premaknite nazaj v vodoravni položaj (glejte poglavje „Nihanje senčnika“).
  2. Pritisnite na sprožilno stremo **14** in povlecite drog navzdol (glejte sliko **O**).

### Prosimo, upoštevajte!

- Med zapiranjem ne obračajte gonilne ročice!
3. Če se je prevleka zagozdila med prečke, jo previdno izvlecite iz njih (glejte sliko **P**).
  4. Streho senčnika zvežite skupaj s priloženim sprijemalnim trakom **15** in jo nato pokrijte z zaščitno prevleko (glejte sliko **P**).

### Prosimo, upoštevajte!

- Priporočamo, da pri nameščanju zaščitne prevleke uporabite stabilno dvokrako lestev.

## Čiščenje prevleke

### Prosimo, upoštevajte!

- Tkanino lahko perete ročno na 40 °C. Prevleka ni primerna za strojno pranje!
- Ne sušite je v sušilniku perila.
- Ne likajte.
- Ne uporabljajte nobenih agresivnih kemičnih čistil ali tekočin, raztopin, čistilnih snovi ali predmetov, belil, visokotlačnih čistilnikov in močnih čistilnih sredstev.
- Upoštevajte predpise proizvajalca sredstva o odmerkih, načinu uporabe in delovanju sredstva.

Najboljši učinek dosežete, če prevleko snamete z ogrodja. Pri tem potrebujete inbus ključ 5 mm.

1. Odvijte vrhni del **16** na zgornjem koncu senčnika (glejte sliko **Q**).
2. Z inbus ključem odvijte inbus vijak **17** v držalu vrhnjega dela **19** in snemite držalo vrhnjega dela **19** skupaj z inbus vijakom **17** ter podložko **18** (glejte sliko **Q**).
3. S križnim izvijačem odvijte vijake **20** na koncu prečk **21** (glejte sliko **R**).
4. Snemite prevleko s prečk **21** (glejte sliko **R**).
5. Operite prevleko.
6. Moko prevleko znova namestite na senčnik in privijte vijake **20**.
7. Za dodatno varnost fiksirajte prevleko s sprijemalnimi trakovi **22** na prečke **21**.
8. Ponovno namestite držalo vrhnjega dela **19** in podložko **18** ter zategnite inbus vijak **17**. Nato še namestite vrhni del **16** in ga močno privijte (glejte sliko **Q**).

9. Odprite senčnik in počakajte, da se prevleka dobro posuši.

Nato po potrebi zaprite senčnik in čezenj poveznite zaščitno prevleko.

## Nega in shranjevanje

### Nega zgornjega dela droga senčnika

- Zgornji del droga senčnika redno čistite, da se bodo premični deli gladko premikali. Po potrebi ga za boljše drsenje napršite s silikonskim ali teflonskim razpršilom.
- Redno preverjajte vse nosilne dele, kot so prečke, vijaki itd.
- Redno preverjajte, da zgornji del droga senčnika ne rjavi, in morebitna zarjavela mesta popravite. Pri čiščenju uporabite le malo milnice.

### Hranjenje senčnika

- Senčnik razstavite, ko je povsem suh, in ga čez zimo shranite v suhem, dobro prezračenem prostoru.
- Senčnik po možnosti hranite v stoječem položaju in ga ne obremenjujte.
- Pred začetkom sezone preverite, ali so vsi sestavni deli in pritrdilni deli varni. Ne uporabljajte izdelka, če niste prepričani glede varnosti.



## Garancija

Garancijski rok za ta izdelek je 36 mesecev. Če v tem času na izdelku najdete napako, prosimo, da se obrnete na trgovino, kjer ste izdelek kupili. Da vam bodo lahko hitro pomagali, prosimo, da shranite blagajniški račun in jim navedete naziv modela in številko izdelka.

Iz garancije so izvzete naslednje stvari:

- običajna obraba in spremembe barve prevleke iz blaga;
- poškodbe laka, ki so posledica običajne obrabe;
- poškodbe in škoda zaradi nenamenske uporabe (npr. v poslovne namene);
- poškodbe zaradi vetra, prekomernega gonilne ročice, prevrnitve senčnika ter močnega vlečenja za prečke senčnika;
- poškodbe zaradi konstrukcijskih predelav izdelka.

## Servis

Spoštovani, čeprav izdelke pri končni kontroli pred dobavo temeljito pregledamo, ne moremo izključiti primera, ko včasih v kompletu manjka del pribora ali se med prevozom poškoduje kakšen del. V tem primeru se obrnite na trgovino, kjer ste kupili izdelek.

## Telefonska pomoč

Dosegljivi smo

pon–čet:	od 8:00 do 16:00
pet.	od 8:00 do 12:00

na telefonski številki

Avstrija	(07722) 63205-0
Nemčija	(08571) 9122-0
Češka	(0386) 301615
Poljska	(0660) 460460
Slovenija	(0615) 405673
Hrvaška	(0615) 405673
Madžarska	+43 (0)7722 63205-107
Rusija	(095) 6470389

## Naslov

doppler  
 E. Doppler & Co GmbH  
 Schloßstraße 24  
 A-5280 Braunau am Inn  
[www.dopplerschirme.com](http://www.dopplerschirme.com)

## Tehnični podatki

### Expert Pendel 350

Št. izdelka:	438247
Potrebna obtežitev, najmanj kg:	140
Skupna višina v cm, približno*):	257
Višina tla – senčnik v cm, približno*):	187
Premer v cm, približno:	348
Teža v kg, približno:	20,4

### Expert Pendel 3×3

Številka izdelka:	465247
Potrebna obtežitev, najmanj kg:	140
Skupna višina v cm, približno*):	260
Višina tla – senčnik v cm, približno*):	210
Mere v cm približno:	300×300
Teža v kg, približno:	20,4

\*) izmerjeno brez podstavka

Vsi podatki so približni. Tehnične spremembe pridržane.

## Expert Pendel

### Uputstvo za postavljanje i upotrebu



Pažljivo i do kraja pročitajte ovo uputstvo za postavljanje i upotrebu, naročito bezbjednosne napomene. Nepoštivanje ovih bezbjednosnih napomena može da dovede do povreda ili oštećenja na suncobranu. Sačuvajte ovo uputstvo za postavljanje i upotrebu kao referencu za kasniju upotrebu ili kako biste ga priložili uz suncobran prilikom predaje sljedećem korisniku.

### Vaša bezbjednost



Obratite pažnju na sljedeće bezbjednosne napomene. Za štete koje mogu da nastanu zbog nepoštivanja ovog uputstva proizvođač ne preuzima odgovornost. Suncobran koristite samo ako postoji dovoljno opterećenje utezima radi ravnoteže (pogledajte odjeljak „Tehnički podaci“). Suncobran uvijek postavljajte na čvrstu i ravnu podlogu. Za suncobran koristite stabilno postolje. Suncobran treba da postavlja stručna odrasla osoba. Prilikom otvaranja i zatvaranja suncobrana vodite računa da ruke držite van zone mehanizma za sklapanje. Kod nadolazećeg vjetra ili nevremena suncobran zatvorite i pričvrstite trakom za pričvršćivanje. U suprotnom može da ga zahvati i prevrte nalet vjetra i da tako prouzroči štete ili da oštetiti suncobran. Nikada u blizini ili ispod suncobrana ne

koristite otvoreni plamen. Vatra bi mogla da zahvati suncobran, a iskre koje lete unaokolo da ga oštete. Držite suncobran podalje od jakih izvora toplote, poput balkonskih grejalica, roštilja itd.

Suncobran nije dječja igračka. Djeca bi na njemu mogla da prignječe prste. Osim toga, suncobran je prilično težak i mogao bi kod prevrtanja da povrijedi djecu.

Ne vješajte ništa na poprečne šipke suncobrana i nemojte da ih koristite kao spravu za zgbiove.

Suncobran štiti vašu kožu od ultraljubičastog zračenja, ali ne i od reflektujućeg ultraljubičastog zračenja. Zato obavezno koristite dodatna kozmetička sredstva za zaštitu od sunca.

Da biste zaštitili suncobran od prevelikog opterećenja, zatvorite ga kada pada kiša ili snijeg i pričvrstite trakom za pričvršćivanje. Tkanina suncobrana nije namijenjena za pranje u vešmašini, hemijsko čišćenje ili izbjeljivanje.

Nikako nemojte da koristite agresivna hemijska sredstva za čišćenje ili tečnosti, rastvore, abrazivne supstance ili predmete, sredstva za izbjeljivanje, perače sa visokim pritiskom ili snažna sredstva za čišćenje.

Obratite pažnju na ušivene napomene za održavanje.

## Namjena

Suncobran je namijenjen za zaštitu od direktnog ultraljubičastog zračenja. Nije predviđen za zaštitu od kiše i snijega.

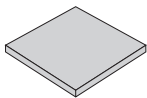
Suncobran je predviđen samo za korišćenje u privatne svrhe.

## Postavljanje suncobrana

U kartonskom pakovanju nalaze se:

- suncobran
- 5 mm imbus ključ

Potrebno vam je dodatno:



4 Ploče od ispranog  
betona 50 × 50 cm,  
svaka po 25 kg



1 osoba za  
pomoć

## Obratite pažnju na sljedeće:

- Suncobran se isporučuje bez sistema postolja.

Preporučujemo neki od sledećih sistema postolja:

Oznaka	Broj artikla
T-stalak	85999PEX
Granitna ploča, sa točkicama	85897GPZ
Anker za postavlja- nje u tlo	85999BRUN

## Postavljanje sistema postolja

### Obratite pažnju na sljedeće:

- Montaža se ovdje prikazuje na primeru T-stalka. Za druge sisteme postolja pridržavajte se uputstava za montažu.

1. Spojite T-stalak (pogledajte sliku **A**).  
Da bi ispravili neravnine na tlu, odvijajte ili zavijajte stope **1** ispod podesivih nožica.
2. Montirajte T-stalak za suncobran na predviđeno mjesto i umetnite 4 betonskih ploča (pogledajte sliku **B**).

## Montaža suncobrana

1. Nosač suncobrana **2** postavite na okvir tako da navojni klinovi **3** prolaze kroz rupe **4** (pogledajte sliku **C**).
2. Postavite pločice za podmetanje **5** i navrtke **6** sa plavom stranom navrtke okrenutom nagore pa ih pričvrstite ključem za zavrtnje br. 17 (pogledajte sliku **C**).
3. Pokrov **7** postavite kao što je prikazano na slici (pogledajte sliku **D**).

## Otvaranje suncobrana

### Obratite pažnju na sljedeće!

- Prije otvaranja suncobrana proverite da li ima dovoljan oslonac, odnosno da li su postavljene sve 4 betonske ploče.

1. Po potrebi skinite traku za pričvršćivanje i zaštitnu navlaku.
2. Lagano ručno otvorite suncobran (pogledajte sliku **E**).
3. Držak ručice **8** rasklopite po strani (pogledajte sliku **F**).
4. Okrećite ručicu **9** u smjeru kretanja kazaljke na satu (pogledajte sliku **G**).

### **Obratite pažnju na sljedeće!**

- Šipka **10** mora da ulazi u donji dio **11** (pogledajte sliku **H**). Suncobran se u suprotnom može oštetiti.
- Ponovo sklopite držak ručice **8** kada suncobran bude potpuno otvoren (pogledajte sliku **I** i **J**).

### **Okretanje suncobrana**

(pogledajte sliku **K**)

Suncobran možete okretati oko sopstvene osi. Tako se možete zaštititi bez obzira na položaj sunca.

1. Otklopite polugu **12** prema gore.
2. Okrenite suncobran u željeni položaj.
3. Zatim ponovo sklopite polugu **12** nadolje.

### **Zaokretanje suncobrana**

1. Okrećite točkić osigurača **13** **suprotno od smjera kretanja kazaljke na satu** kako bi se nazubljenja oslobodila (pogledajte sliku **L**).
2. Suncobran ručno zaokrenite u željeni položaj (pogledajte sliku **M** i **N**).
3. Zatim zategnite točkić osigurača **13** **u smjeru kretanja kazaljke na satu** (pogledajte sliku **L**).

### **Zatvaranje suncobrana**

#### **Obratite pažnju na sljedeće!**

- Prije vjetera, kiše ili snijega potrebno je zatvoriti suncobran. Štete koje tada mogu da nastanu nisu pokrivenne garancijom.
- Prilikom zatvaranja suncobrana tkanina može da se zaglavi između dijagonalnih žica. U takvom slučaju tkaninu izvlačite pažljivo između dijagonalnih žica.

1. Ukoliko je suncobran zaokrenut, vratite ga ponovo u horizontalan položaj (pogledajte odjeljak „Zaokretanje suncobrana”).
2. Pritisnite okidački stremen **14** i krak povucite nadolje (pogledajte sliku **O**).

#### **Obratite pažnju na sljedeće!**

- Pri zatvaranju nemojte okretati ručicu!
- 3. U slučaju da se tkanina zaglavila između dijagonalnih žica, tkaninu izvlačite pažljivo između dijagonalnih žica (pogledajte sliku **P**).
- 4. Pomoću isporučene trake za pričvršćivanje **15** svežite suncobran i navucite zaštitnu navlaku (pogledajte sliku **P**).

#### **Obratite pažnju na sljedeće!**

- Prilikom navlačenja zaštitne navlake preporučujemo da se poslužite stabilnim ljestvama.

## Čišćenje tkanine

### Obratite pažnju na sljedeće!

- Dozvoljeno je ručno pranje tkanine na temperaturi do 40 °C. Tkanina suncobrana nije namijenjena za pranje u vešmašini!
- Ne sušiti u sušilici.
- Ne peglati.
- Nikako nemojte da koristite agresivna hemijska sredstva za čišćenje ili tečnosti, rastvore, abrazivne supstance ili predmete, sredstva za izbjeljivanje, perače sa visokim pritiskom ili snažna sredstva za čišćenje.
- Poštujte uputstva proizvođača u vezi sa doziranjem, primjenom i načinom djelovanja.

Najbolje rezultate ćete postići ako tkaninu skinete sa okvira. Za to vam je potreban imbus ključ veličine 5 mm.

1. Odvrnite vrh **16** na gornjem kraju suncobrana (pogledajte sliku **Q**).
2. Imbus vijak **17** u držaču za vrh **19** otpustite imbus ključem pa držač za vrh **19** skinite zajedno sa imbus vijkom **17** i pločicom za podmetanje **18** (pogledajte sliku **Q**).
3. Zavrtnje **20** na kraju poprečnih šipki **21** otpustite s pomoću krstastog šrafciģera (pogledajte sliku **R**).
4. Oslobodite tkaninu sa poprečnih šipki **21** (pogledajte sliku **R**).
5. Operite tkaninu.
6. Tkaninu ponovo navucite još mokru i ponovo postavite zavrtnje **20**.

7. Platno radi dodatne bezbjednosti učvrstite trakama za pričvršćivanje **22** na poprečnim šipkama **21**.
8. Držač za vrh **19** i pločicu za podmetanje **18** ponovo postavite pa pritegnite imbus vijak **17**. Na kraju postavite i vrh **16** pa ga zategnite (pogledajte sliku **Q**).
9. Otvorite suncobran i ostavite neka se tkanina potpuno osuši. Nakon toga, po potrebi zatvorite suncobran i navucite preko njega zaštitnu navlaku.

## Održavanje + skladištenje

### Održavanje nosača suncobrana

- Redovno čistite nosač suncobrana da biste osigurali besprijekorno pomjeranje pomičnih dijelova. Po potrebi, poprskajte ih silikonskim ili teflonskim sprejem za održavanje kliznih svojstava.
- Redovno provjeravajte sve nosive dijelove kao što su dijagonalne žice, zavrtnji itd.
- Nosač suncobrana redovno provjeravajte na hrđu i po potrebi popravite. Za čišćenje koristite samo malo sapunice.

## Skladištenje suncobrana

- Za skladištenje tokom zime suncobran rastavite tek kada je potpuno suh. Odložite ga u suhoj i dobro provjetrenoj prostoriji.
- Suncobran, ukoliko je to moguće, uskladištite uspravno i tako da na suncobranu nema opterećenja.
- Na početku sezone provjerite da li su sve komponente i dijelovi za pričvršćivanje sigurni za korišćenje. Ako niste sigurni u ispravnost proizvoda, nemojte da ga koristite.

## Garancija

Garancijski rok za ovaj artikl iznosi 36 mjeseca.

Ako u tom razdoblju ustanovite neki kvar, obratite se svom trgovcu. Kako bi vam brzo mogao pomoći, sačuvajte račun i navedite naziv modela i broj artikla.

Iz garancije su isključeni:

- uobičajena istrošenost i promjena boje tekstilnog dijela suncobrana;
- oštećenja lakiranih dijelova koja su posljedica uobičajenog korišćenja;
- oštećenja zbog neprimjerenog korišćenja (na primjer u komercijalne svrhe);
- oštećenja uslijed vjetera, prejakog zatezanja ručice, padanja suncobrana, jakog povlačenja za šipke koje drže uvlaču suncobrana;
- oštećenja nastala konstrukcijskim izmjenama na artiklu.

## Servis

Poštovani kupci, iako svoje artikle prije isporuke kupcima podvrgavamo strogim završnim kontrolama, može da se desi da nedostaje neki dio opreme ili da je neki dio oštećen prilikom transporta. U tom slučaju obratite se svom trgovcu.

## Telefonska linija za korisnike

Možete da nas kontaktirate

od pon. do čet.	od 8:00 do 16:00 h
od pet.	od 8:00 do 12:00 h

na brojevima telefona

u Austriji	(07722) 63205-0
u Njemačkoj	(08571) 9122-0
u Češkoj	(0386) 301615
u Poljskoj	(0660) 460460
u Sloveniji	(0615) 405673
u Hrvatskoj	(0615) 405673
u Mađarskoj	+43 (0)7722 63205-107
u Rusiji	(095) 6470389

## Adresa

doppler

E. Doppler & Co GmbH

Schloßstraße 24

A-5280 Braunau am Inn

[www.dopplerschirme.com](http://www.dopplerschirme.com)

## Tehnički podaci

### Expert Pendel 350

Br. artikla:	438247
Opterećenje utezima radi ravnoteže, najmanje kg:	140
Ukupna visina u cm, oko*):	257
Visina od poda do suncobrana u cm, oko*):	187
Promjer u cm, oko:	348
Težina u kg, oko:	20,4

### Expert Pendel 3×3

Br. artikla:	465247
Opterećenje utezima radi ravnoteže, najmanje kg:	140
Ukupna visina u cm, oko*):	260
Visina od poda do suncobrana u cm, oko*):	210
Dimenzije u cm, oko:	300×300
Težina u kg, oko:	20,4

\*) izmjereno bez podnožja

Svi podaci predstavljaju približne vrijednosti. Zadržavamo pravo na tehničke izmjene podataka.



## Expert Pendel

### Uputstvo za postavljanje i upotrebu



Pročitajte pažljivo i do kraja ovo uputstvo za postavljanje i upotrebu, a naročito bezbednosne napomene. Neuvažavanje ovih bezbednosnih napomena može da dovede do povreda ili oštećenja na suncobranu. Sačuvajte ovo uputstvo za postavljanje i upotrebu za neku kasniju upotrebu ili ga priložite uz suncobran kada ga predajte novom korisniku.

### Vaša bezbednost



Postupajte u skladu sa sledećim bezbednosnim napomenama. Proizvođač ne pruža garanciju za štete koje mogu da nastanu zbog postupanja suprotno ovim napomenama. Suncobran koristite samo kada postoji dovoljno opterećenje teretom (pogledajte odeljak „Tehnički podaci“). Suncobran uvek postavite na čvrsto i ravno tlo. Suncobran treba da ima stabilno postolje. Postavljanje suncobrana prepustite stručnoj, odrasloj osobi. Prilikom otvaranja i zatvaranja suncobrana vodite računa da preklopnim mehanizmom ne prignječite ruke. Pre nevremena ili pre nego što počne da duva vetar, zatvorite suncobran i pričvrstite ga trakom za pričvršćivanje. U suprotnom, udar vetra može da ga zahvati i sruši, pa da pri tom napravi štetu ili da se ošteti. Nikada ne palite vatru u blizini suncobrana

ili ispod njega. Vatra može da zahvati suncobran, a zapaljene iskre da ga oštete. Držite suncobran što dalje od izvora toplote, kao što je grejalica za terase, roštilj itd.

Suncobran nije igračka za decu. Deca mogu da prignječe prste. Suncobran je prilično težak i prilikom padanja može da povredi decu.

Na poprečnim žicama suncobrana nemojte ništa da vešate niti da ih koristite za istezanje.

Suncobran može da zaštiti vašu kožu od direktnog UV zračenja, ali ne i od reflektujućih UV zraka. Zato obavezno koristite dodatna zaštitna sredstva za sunčanje.

Da biste zaštitili suncobran od nepotrebnog opterećenja, zatvorite ga kada pada kiša ili sneg i pričvrstite ga trakom za pričvršćivanje. Platno nije namenjeno za pranje u vešmašini, hemijsko čišćenje ili izbeljivanje.

Nemojte da upotrebljavate nikakva agresivna hemijska sredstva ili tečnosti za čišćenje, razređivače, abrazivne supstance ili predmete za struganje, sredstva za izbeljivanje, paročistače ili jaka sredstva za čišćenje.

Postupajte u skladu sa ušivenim napomenama za održavanje.

## Namena

Suncobran je podesan za zaštitu od direktnog UV zračenja. Nije namenjen za zaštitu od kiše ili snega.

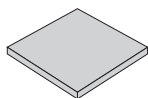
Suncobran je namenjen jedino za privatnu upotrebu.

## Postavljanje suncobrana

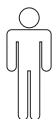
U kartonskom pakovanju ćete naći:

- Suncobran
- 5 mm imbus-ključ

Dodatno trebate:



4 Ploče od opranog betona 50 × 50 cm, svaka po 25 kg



1 osobu za pomoć

## Obratite pažnju na sledeće:

- Suncobran se isporučuje bez sistema postolja.
- Preporučujemo neko od sledećih sistema postolja:

Oznaka	Broj artikla
T-stalak	85999PEX
Granitna ploča, sa točkicama	85897GPZ
Kotva za postavljanje u tlo	85999BRUN

## Postavljanje sistema postolja

### Obratite pažnju na sledeće:

- Montaža je ovde prikazana na primeru T-stalka. Za sve druge sisteme postolja postupajte u skladu sa odgovarajućim uputstvima za montažu.

1. Sastavite T-stalak (pogledajte sliku **A**). Da biste poravnali neravnine na tlu, po potrebi odvrćite i uvrćite stopice **1** ispod podesivih nožica.
2. Postavite T-stalak na predviđeno mesto pa unutra položite 4 betonskih ploča (pogledajte sliku **B**).

## Montaža suncobrana

1. Na okvir postavite držač za suncobran **2** tako da zavrtnji sa navojem **3** do kraja prolaze kroz rupice **4** (pogledajte sliku **C**).
2. Postavite podloške **5** i navrtke **6** tako da plava strana navrtke bude okrenuta nagore, pa ih spojite zavrtnjem uz pomoć ključa za zavrtnje br. 17 (pogledajte sliku **C**).
3. Prekrivku **7** postavite na način prikazan na slici (pogledajte sliku **D**).

## Otvaranje suncobrana

### Obratite pažnju na sledeće!

- Pre otvaranja suncobrana proverite da li ima bezbedan oslonac, odnosno da li su sve 4 betonske ploče postavljene.
1. Po potrebi skinite traku za pričvršćivanje i zaštitnu foliju.
  2. Lagano ručno otvorite suncobran (pogledajte sliku **E**).
  3. Dršku ručke **8** otklopite ustranu (pogledajte sliku **F**).

4. Okrećite ručku **9** u **smeru okretanja kazaljke na satu** (pogledajte sliku **G**).

### **Obratite pažnju na sledeće!**

- Šipka **10** mora da uđe u cev **11** (pogledajte sliku **H**). Inače može da se ošteti suncobran.
- Dršku ručke **8** ponovo sklopite kada suncobran bude potpuno otvoren (pogledajte sliku **I** i **J**).

### **Okretanje suncobrana**

(pogledajte sliku **K**)

Suncobran može da se okreće oko sopstvene ose. Zbog toga može da vam pruži zaštitu nezavisno od trenutnog položaja sunca.

1. Polugu **12** preklopite nagore.
2. Okrenite suncobran u željeni položaj.
3. Na kraju ponovo sklopite polugu **12** nadole.

### **Zaokretanje suncobrana**

1. Okrećite dugme osigurača **13** **suprotno od smera okretanja kazaljke na satu**, da se oslobodi iz ozupčenja (pogledajte sliku **L**).
2. Suncobran ručno zaokrenite u željeni položaj (pogledajte sliku **M** i **N**).
3. Zatim zategnite dugme osigurača **13** u **smeru okretanja kazaljke na satu** (pogledajte sliku **L**).

### **Zatvaranje suncobrana**

#### **Obratite pažnju na sledeće!**

- Suncobran mora da se zatvori pre nego što počne da duva vetar, pada kiša ili sneg. Štete koje tada mogu da nastanu, isključene su iz garancije.
  - Prilikom zatvaranja suncobrana platno može da se zaglavi između potpornih žica. U tom slučaju pažljivo izvlačite platno između potpornih žica.
1. Ukoliko je suncobran zaokrenut, vratite ga u horizontalan položaj (pogledajte odeljak „Zaokretanje suncobrana“).
  2. Pritiskajte okidač lučnog oblika **14**, a krak povlačite nadole (pogledajte sliku **O**).

#### **Obratite pažnju na sledeće!**

- Nemojte da vrtite ručku prilikom zatvaranja!
3. Ukoliko je platno zaglavljeno između potpornih žica, pažljivo izvlačite platno između potpornih žica (pogledajte sliku **P**).
  4. Pomoću isporučene trake za pričvršćivanje **15** zavežite suncobran, pa ga pokrijte zaštitnom folijom (pogledajte sliku **P**).

#### **Obratite pažnju na sledeće!**

- Za prevlačenje zaštitne folije preko suncobrana preporučujemo vam da koristite stabilne merdevine.

## Čišćenje platna

### Obratite pažnju na sledeće!

- Platno može ručno da se pere na temperaturi do 40 °C. Platno nije podesno za pranje u veš-mašini!
- Nemojte da ga stavljate u mašinu za sušenje veša.
- Nemojte da ga peglate.
- Nemojte da upotrebljavate nikakva agresivna hemijska sredstva ili tečnosti za čišćenje, razređivače, abrazivne supstance ili predmete za struganje, sredstva za izbeljivanje, paročistače ili jaka sredstva za čišćenje.
- Pridržavajte se datih uputstava proizvođača za doziranje, primenu i delovanje.

Najbolji rezultat možete da postignete, ako platno skinete sa okvira. Za to vam je potreban imbus-ključ od 5 mm.

1. Odvrnite vrh **16** na gornjem kraju suncobrana (pogledajte sliku **Q**).
2. Imbus-ključem otpustite imbus-zavrtnaj **17** u okviru za vrh **19** pa skinite okvir za vrh **19** zajedno sa imbus-zavrtnjem **17** i podloškom **18** (pogledajte sliku **Q**).
3. Zavrtnje **20** na krajevima poprečnih žica **21** otpustite uz pomoć krstastog odvijača (pogledajte sliku **R**).
4. Otpustite platno sa poprečnih žica **21** (pogledajte sliku **R**).
5. Operite platno.
6. Mokro platno ponovo nategnite na suncobran i ponovo postavite zavrtnje **20**.

7. Za dodatnu bezbednost, učvrstite platno uz pomoć traka za pričvršćivanje **22** na poprečne žice **21**.
8. Ponovo postavite okvir za vrh **19** i podlošku **18** pa pritegnite imbus-zavrtnaj **17**. Na kraju postavite vrh **16** pa i njega pritegnite (pogledajte sliku **Q**).
9. Otvorite suncobran i ostavite platno da se skroz osuši.  
Zatim po potrebi zatvorite suncobran i navucite zaštitnu foliju.

## Održavanje + skladištenje

### Održavanje držača za suncobran

- Redovno čistite držač za suncobran da bi pokretni delovi bez problema mogli da se pomeraju. Po potrebi, poprskajte ih silikonskim ili teflonskim sprejem da lakše klize.
- Redovno pregledavajte sve noseće delove, kao što su potporne žice, zavrtnji itd.
- Redovno pregledavajte ima li na držaču za suncobran korozije i po potrebi je sanirajte. Za čišćenje uvek upotrebite malo sapunice.

## Skladištenje suncobrana

- Za skladištenje tokom zimskih meseci rastavite suncobran tek kada je potpuno suv. Spremite ga u prostoriji, u kojoj nema vlage, a postoji dobra ventilacija.
- Kada god je to moguće uskladištite suncobran uspravno i bez ikakvog opterećenja na suncobranu.
- Na početku sezone proverite da li su sve komponente i delovi za pričvršćivanje ispravni za korišćenje. Ako niste sigurni u njihovu ispravnost, nemojte da koristite proizvod.

## Garancija

Garancija za ovaj artikal iznosi 36 meseca. U slučaju da tokom ovog perioda ustanovite neki kvar, obratite se svom prodavcu. Da bi mogao brzo da vam pomogne, sačuvajte ovaj račun i navedite mu naziv modela i broj artikla.

Garancija isključuje:

- normalno trošenje i promene boje tekstilne presvlake;
- oštećenja lakovanih delova koja su nastala uobičajenom upotrebom;
- oštećenja usled nenamenske upotrebe (npr. upotrebe u komercijalne svrhe);
- oštećenja usled vetra, prejakog okretanja ručke, pada suncobrana, jakog povlačenja za potporne žice;
- oštećenja nastala konstrukcionim izmenama artikla.

## Servis

Poštovani kupci,  
bez obzira što na svojim artiklima pre isporuke vršimo temeljnu završnu kontrolu, može da se desi, da nedostaje deo pribora ili da se neki deo ošteti tokom transporta. U takvom slučaju obratite se za pomoć svom prodavcu.

## Besplatna telefonska linija

Možete da nam se obratite

od pon. do čet.	od 8:00 do 16:00 h
pet.	od 8:00 do 12:00 h

na broj telefona

u Austriji	(07722) 63205-0
u Nemačkoj	(08571) 9122-0
u Češkoj	(0386) 301615
u Poljskoj	(0660) 460460
u Sloveniji	(0615) 405673
u Hrvatskoj	(0615) 405673
u Mađarskoj	+43 (0)7722 63205-107
u Rusiji	(095) 6470389

## Adresa

doppler  
E. Doppler & Co GmbH  
Schloßstraße 24  
A-5280 Braunau am Inn  
[www.dopplerschirme.com](http://www.dopplerschirme.com)

## Tehnički podaci

### Expert Pendel 350

Broj artikla:	438247
Opterećenje teretom, min. kg:	140
Ukupna visina u cm, oko*):	257
Visina od tla do suncobrana u cm, oko*):	187
Prečnik u cm, oko:	348
Težina u kg, oko:	20,4

### Expert Pendel 3×3

Br. artikla:	465247
Opterećenje teretom, min. kg:	140
Ukupna visina u cm, oko*):	260
Visina od tla do suncobrana u cm, oko*):	210
Dimenzije u cm, oko:	300×300
Težina u kg, oko:	20,4

\*) mereno bez postolja

Svi podaci predstavljaju približne vrednosti.  
Zadržavamo pravo na tehničke izmene.

## Expert Pendel

### Upute za postavljanje i uporabu



Pažljivo i do kraja pročitajte ove upute za postavljanje i uporabu, naročito sigurnosne upute. Ne-poštivanje ovih sigurnosnih uputa može dovesti do ozljeda ili oštećenja na suncobranu. Upute za postavljanje i uporabu spremite kao referencu za kasniju uporabu te ih priložite uz suncobran kada ga predajete sljedećem korisniku.

### Vaša sigurnost



Obratite pozornost na sljedeće sigurnosne upute. Proizvođač ne odgovara za oštećenja nastala uslijed nepridržavanja istih.

Suncobran koristite samo ako je dovoljno opterećen teretom radi ravnoteže (pogledajte odjeljak „Tehnički podaci“).

Suncobran postavljajte isključivo na čvrstu i ravnu podlogu.

Za suncobran koristite uvijek samo stabilno postolje.

Postavljanje suncobrana prepustite isključivo kompetentnoj odrasloj osobi.

Budite pažljivi kako preklopnim mehanizmom prilikom otvaranja i zatvaranja suncobrana ne biste prignječili šake.

Kod nadolazećeg vjetrova ili nevremena suncobran zatvorite i pričvrstite vrpcom za pričvršćivanje. U suprotnom, jači bi ga naleći vjetrova mogli zahvatiti i prevrnuti te ga tako ne samo oštetiti, već i prouzročiti štete.

Nikada ne palite vatru u blizini ili ispod suncobrana. Suncobran se može zapaliti ili oštetiti iskrama. Suncobran držite podalje

od jakih izvora topline, kao što su balkonske grijalice, roštilji itd.

Suncobran nije dječja igračka. Djeca mogu priklještit prste. Osim toga, suncobran ima znatnu težinu i pri padu bi mogao povrijediti djecu.

Ne vješajte ništa na poprečne žičane nosače suncobrana i ne koristite ih za vježbe istezanja.

Suncobran može zaštititi vašu kožu od izravnog UV-zračenja, ali ne i od odbijajućih UV-zraka. Zbog toga upotrebljavajte dodatna kozmetička zaštitna sredstva za sunčanje.

Radi zaštite suncobrana od prevelikog opterećenja, zatvorite ga kada pada kiša ili snijeg i pričvrstite vrpcom za pričvršćivanje.

Platno nije prikladno za strojno pranje, kemijsko čišćenje ili izbjeljivanje.

Nemojte upotrebljavati nikakva agresivna kemijska sredstva ili tekućine za čišćenje, otapala, abrazivne supstancije ili predmete za struganje, sredstva za izbjeljivanje, visokotlačni čistač i jaka sredstva za čišćenje.

Postupajte u skladu s ušivenim uputama za njegovu.

## Namjena

Suncobran je pogodan za zaštitu od izravnog UV-zračenja. Nije namijenjen za zaštitu od kiše ili snijega.

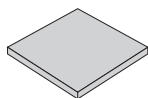
Suncobran je namijenjen isključivo za privatnu uporabu.

## Postavljanje suncobrana

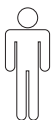
U pakiranju se nalaze:

- Suncobran
- 5 mm imbus-ključ

Uz to vam je potrebno i:



4 betonske ploče  
50 × 50 cm, svaka od  
približno 25 kg



1 osoba za  
pomoć

## Obratite pozornost na sljedeće:

- Suncobran se isporučuje bez sustava postolja.
- Preporučujemo jedan od sljedećih sustava postolja:

Oznaka	Broj artikla
T-stalak	85999PEX
Granitna ploča, s kotačima	85897GPZ
Sidro za postavljanje u tlo	85999BRUN

## Postavljanje sustava postolja

### Obratite pozornost na sljedeće:

- Montaža je ovdje prikazana na primjeru T-stalka. Za ostale sustave postolja uzmite u obzir odgovarajuće upute za montažu.

1. Sastavite T-stalak (pogledajte sliku **A**). Kako biste izravnali neravnine na tlu, prema potrebi odvrćite ili zavrćite nožice **1** ispod potporanja.
2. Postavite T-stalak na predviđeno mjesto pa na njega položite 4 betonskih ploča (pogledajte sliku **B**).

## Montiranje suncobrana

1. Nosač suncobrana **2** postavite na okvir tako da navojni svornjaci **3** prolaze kroz rupice **4** (pogledajte sliku **C**).
2. Postavite podloške **5** i matice **6** s plavom stranom matice prema gore pa ih zavrnite ključem za vijke br. 17 (pogledajte sliku **C**).
3. Postavite pokrov **7** kao što je prikazano na slici (pogledajte sliku **D**).

## Otvaranje suncobrana

### Obratite pozornost na sljedeće!

- Uvjerite se prije otvaranja suncobrana da ima dovoljnu stabilnost, tj. da su postavljene sve 4 betonske ploče.
1. Prema potrebi skinite vrpce za pričvršćivanje i zaštitnu foliju.
  2. Lagano ručno otvorite suncobran (pogledajte sliku **E**).
  3. Držak ručice **8** rasklopote ustranu (pogledajte sliku **F**).



4. Okrećite ručicu **9** u smjeru **okretanja kazaljke na satu** (pogledajte sliku **G**).

### **Obratite pozornost na sljedeće!**

- Šipka **10** mora ulaziti u tuljak **11** (pogledajte sliku **H**). Inače bi se suncobran mogao oštetiti.
- Kada je suncobran potpuno otvoren, ponovno sklopite držak ručice **8** (pogledajte sliku **I** i **J**).

### **Okretanje suncobrana**

(pogledajte sliku **K**)

Suncobran se može okretati oko svoje osi. Tako osiguravate zaštitu, bez obzira na trenutni položaj Sunca.

1. Polugu **12** preklopite prema gore.
2. Okrenite suncobran u željeni položaj.
3. Zatim polugu **12** ponovno sklopite prema dolje.

### **Zakretanje suncobrana**

1. Kotačić **13** okrećite **suprotno od smjera okretanja kazaljke na satu**, kako biste otpustili ozupčenja (pogledajte sliku **L**).
2. Ručno zakrenite suncobran u željeni položaj (pogledajte sliku **M** i **N**).
3. Zategnite kotačić **13** u smjeru **okretanja kazaljke na satu** (pogledajte sliku **L**).

### **Zatvaranje suncobrana**

#### **Obratite pozornost na sljedeće!**

- Prije vjetra, kiše ili snijega potrebno je zatvoriti suncobran. Jamstvo ne pokriva tako nastala oštećenja.
  - Pri zatvaranju suncobrana može doći do zaglavljivanja platna između žičanih nosača. Platno u tom slučaju pažljivo izvlačite između žičanih nosača.
1. Ako je suncobran zakrenut, vratite ga ponovno u vodoravni položaj (pogledajte odjeljak „Zakretanje suncobrana”).
  2. Pritišćite stremen s okidačkim mehanizmom **14** i vucite krak prema dolje (pogledajte sliku **O**).

#### **Obratite pozornost na sljedeće!**

- Ne okrećite ručicu prilikom zatvaranja!
3. U slučaju zaglavljivanja platna između žičanih nosača, platno pažljivo izvlačite između žičanih nosača (pogledajte sliku **P**).
  4. Privežite suncobran s pomoću isporučene vrpce za pričvršćivanje **15**, a zatim ga prekrijte zaštitnom folijom (pogledajte sliku **P**).

#### **Obratite pozornost na sljedeće!**

- Kod navlačenja zaštitnog omota preporučujemo vam uporabu stabilnih dvostranih ljestvi.

## Čišćenje platna

### Obratite pozornost na sljedeće!

- Materijal se može prati ručno na 40 °C. Platno nije predviđeno za pranje u perilici!
- Nemojte koristiti stroj za sušenje rublja.
- Ne peglati.
- Nemojte upotrebljavati nikakva agresivna kemijska sredstva ili tekućine za čišćenje, otapala, abrazivne supstancije ili predmete za struganje, sredstva za izbjeljivanje, visokotlačni čistač i jaka sredstva za čišćenje.
- Pridržavajte se propisa o doziranju, primjeni i vremenu djelovanja koje je naveo proizvođač.

Najbolji rezultat ćete postići ako platno skinete s okvira. Za to vam je potreban imbus-ključ veličine 5 mm.

1. Odvrnite vrh **16** na gornjem kraju suncobrana (pogledajte sliku **Q**).
2. Imbus-vijak **17** u okviru za vrh **19** otpustite s pomoću imbus-ključa pa skinite okvir za vrh **19** zajedno s imbus-vijkom **17** i podloškom **18** (pogledajte sliku **Q**).
3. Vijke **20** na krajevima poprečnih žičanih nosača **21** otpustite s pomoću križnog odvijača (pogledajte sliku **R**).
4. Otpustite platno sa poprečnih žičanih nosača **21** (pogledajte sliku **R**).
5. Operite platno.
6. Mokro platno ponovno navucite i ponovno postavite vijke **20**.
7. Radi dodatne sigurnosti, s pomoću vrpca za pričvršćivanje **22** učvrstite platno na poprečne žičane nosače **21**.

8. Ponovno postavite okvir za vrh **19** i podložak **18** pa pritegnite imbus-vijak **17**. Na kraju ponovno postavite i pritegnite vrh **16** (pogledajte sliku **Q**).
9. Otvorite suncobran i ostavite neka se platno potpuno osuši. Potom zatvorite suncobran i navucite zaštitnu foliju.

## Održavanje i skladištenje

### Održavanje nosača suncobrana

- Nosač suncobrana redovito čistite kako biste osigurali besprijekorno klizanje pomičnih dijelova. Poprskajte ga po potrebi silikonskim ili teflonskim sprejem radi lakšeg klizanja.
- Redovito provjeravajte sve noseće dijelove kao što su žičani nosači, vijci itd.
- Redovito provjeravajte ima li na nosaču suncobrana korozije i po potrebi odgovarajuće zaštitite takva mjesta. Za čišćenje koristite blagu otopinu sapuna.

## Skladištenje suncobrana

- Za skladištenje tijekom zime rastavite suncobran tek kada je potpuno suh. Odložite ga u suhoj i dobro provjetrenoj prostoriji.
- Suncobran skladištite u uspravnom položaju i bez opterećenja na suncobranu.
- Na početku sezone provjerite jesu li sve komponente i pričvrtni dijelovi sigurni za uporabu. Proizvod nemojte koristiti ako neki od dijelova nisu ispravni.

## Garancija

Garancija za ovaj proizvod iznosi 36 mjeseci.

Ako u tom razdoblju ustanovite neki kvar, obratite se svom trgovcu. Kako bi vam brzo mogao pomoći, sačuvajte račun i navedite naziv modela i broj artikla.

Garancija isključuje:

- uobičajeno habanje i promjena boje tekstilnog dijela suncobrana;
- oštećenja lakiranih dijelova koja su posljedica uobičajene uporabe;
- štete nastale uslijed nenamjenske uporabe (npr. korištenje u komercijalne svrhe);
- oštećenja uslijed vjetra, prejakog zatezanja ručice, padanja suncobrana, jakog povlačenja za žice koje drže uvlačku suncobrana;
- oštećenja nastala konstrukcijskim izmjenama na artiklu.

## Servis

Poštovani kupci, iako se naši artikli prije isporuke podvrgavaju detaljnoj završnoj kontroli, može se dogoditi da nedostaje neki dio ili da je došlo do oštećenja tijekom transporta. U tom slučaju obratite se svom trgovcu.

## Izravna telefonska linija za korisnike

Možete nas kontaktirati

od pon. do čet.	od 8.00 do 16.00 h
pet.	od 8.00 do 12.00 h

na brojeve telefona

u Austriji	(07722) 63205-0
u Njemačkoj	(08571) 9122-0
u Češkoj	(0386) 301615
u Poljskoj	(0660) 460460
u Sloveniji	(0615) 405673
u Hrvatskoj	(0615) 405673
u Mađarskoj	+43 (0)7722 63205-107
u Rusiji	(095) 6470389

## Adresa

doppler  
E. Doppler & Co GmbH  
Schloßstraße 24  
A-5280 Braunau am Inn  
[www.dopplerschirme.com](http://www.dopplerschirme.com)

## Tehnički podaci

### Expert Pendel 350

Br. artikla:	438247
Opterećenje radi ravnoteže, najmanje kg:	140
Ukupna visina u cm, pribl.*):	257
Visina od poda do suncobrana u cm, pribl.*):	187
Promjer u cm, pribl.:	348
Težina u kg, pribl.:	20,4

### Expert Pendel 3×3

Br. artikla:	465247
Opterećenje radi ravnoteže, najmanje kg:	140
Ukupna visina u cm, pribl.*):	260
Visina od poda do suncobrana u cm, pribl.*):	210
Dimenzije u cm, pribl.:	300×300
Težina u kg, pribl.:	20,4

\*) mjereno bez podnožja

Svi podaci predstavljaju približne vrijednosti. Pridržano pravo na tehničke izmjene.

## Expert Pendel Instrucțiuni de montare și utilizare



Citiți integral și cu atenție aceste instrucțiuni de montare și de utilizare, în special instrucțiunile de siguranță. Nerespectarea acestor instrucțiuni de siguranță poate cauza leziuni sau deteriorarea umbrelei de soare. Păstrați instrucțiunile de montare și de utilizare pentru a-l putea consulta ulterior sau predați-l împreună cu umbrela de soare, atunci când dați umbrela de soare unei alte persoane.

### Siguranța dvs.



Vă rugăm să țineți cont de următoarele instrucțiuni de siguranță. Producătorul nu își asumă nicio răspundere ca urmare a nerespectării acestor instrucțiuni.

Utilizați umbrela de soare numai cu balast suficient de echilibrare (vezi „Date tehnice”). Amplasați umbrela de soare întotdeauna pe o suprafață fermă și plană.

Pentru umbrela de soare utilizați un suport stabil.

Umbrela de soare trebuie montată de către o persoană matură, competentă.

Vă rugăm să procedați cu atenție la deschiderea și închiderea umbrelei de soare, fără să interveniți cu mâinile în mecanismul de rabatare.

În caz de vânt sau furtună, închideți și asigurați umbrela de soare cu banda de fixare. Altfel, poate fi răsturnată și purtată de rafalele de vânt, deteriorându-se sau provocând daune colaterale.

Nu aprindeți niciodată focul în apropierea sau dedesubtul umbrelei de soare. Umbrela de soare se poate aprinde sau deteriora prin răspândirea scânteilor. Nu expuneți umbrela de soare la surse intense de căldură, precum radiatoare pentru terase, grătare etc.

Umbrela de soare nu constituie un obiect de joacă pentru copii. Copiii își pot prinde degetele. În plus, ei pot suferi vătămări în cazul răsturnării umbrelei de soare, care are o greutate considerabilă.

Nu agățați nimic de suportul montant transversal al umbrelei de soare și nu executați în niciun caz acrobații la bară.

Umbrela de soare vă protejează de acțiunea directă a radiațiilor ultraviolete, dar nu și de razele ultraviolete reflectate. De aceea, utilizați suplimentar crema de protecție solară.

Pentru a preveni solicitările excesive în condiții de ploaie sau de zăpadă, închideți și asigurați umbrela de soare cu banda de fixare.

Învelitoarea ne este adecvată spălatului cu mașina, curățării chimice sau înălbirii.

Nu utilizați substanțe de curățat, lichide sau soluții cu acțiune chimică, substanțe sau obiecte abrazive, agenți de albire, curățitoare cu presiune ridicată și detergenți agresivi. Vă rugăm să consultați indicațiile de întreținere aplicate pe material.

## Scopul de utilizare

Umbrela de soare este destinată protecției față de acțiunea directă a radiațiilor ultraviolete. Nu a fost concepută pentru protecție în caz de ploaie sau zăpadă.

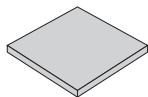
Umbrela de soare se utilizează numai în sectorul privat.

## Montarea umbrelei

Conținutul cutiei de carton:

- Umbrelă de soare
- Cheie hexagonală de 5 mm

În plus, sunt necesare:



4 plăci de beton  
spălat 50 × 50 cm,  
ca. 25 kg fiecare



1 persoană  
pentru ajutor

## Vă rugăm să aveți în vedere că:

- Suportul nu este inclus în pachetul de livrare al umbrelei de soare. Recomandăm unul dintre următoarele suporturi:

Denumire	Numărul articolului
----------	---------------------

Soclu T	85999PEX
---------	----------

Placă granit, ruland	85897GPZ
----------------------	----------

Ancoraj în pământ	85999BRUN
-------------------	-----------

## Montarea suportului

### Vă rugăm să aveți în vedere că:

- Procedura de montare descrisă în continuare prezintă montarea unui soclu T. Dacă folosiți un alt tip de suport, vă rugăm acționați conform instrucțiunilor de montare aplicabile.

1. Asamblați soclul T (a se vedea figura **A**). Pentru echilibrarea denivelărilor de suprafață, rotiți picioarele **1** de sub picioarele de susținere spre exterior sau spre interior.
2. Amplasați soclul T în locația prevăzută și așezați cele 4 plăci de beton spălat (a se vedea figura **B**).

## Montarea umbrelei

1. Așezați tija umbrelei **2** în așa fel pe cadru, încât bolțurile filetate **3** să pătrundă în găuri **4** (a se vedea figura **C**).
2. Montați șaibele suport **5**, montați și strângeți piulițele **6** de culoare albastră cu o cheie de înșurubare de 17 (a se vedea figura **C**).
3. Așezați capacul **7** precum ilustrat pe figură (a se vedea figura **D**).

## Deschiderea umbrelei

### Atenție!

- Înainte de deschiderea umbrelei de soare asigurați-vă că aceasta este stabilă, adică toate cele 4 plăci de beton spălat sunt stabile.

1. Dacă este cazul, îndepărtați banda de fixare și învelișul protector.
2. Deschideți manual și ușor umbrela de soare (a se vedea figura **E**).

- Slăbiți spre exterior manivela de mână **8** (a se vedea figura **F**).
- Rotiți manivela **9 în direcția acelor de ceas** (a se vedea figura **G**).

### Atenție!

- Soclul **10** trebuie să pătrundă în manșon **11** (a se vedea figura **H**). În caz contrar există riscul deteriorării umbrelei de soare.
- După deschiderea completă a umbrelei de soare, fixați înapoi manivela de mână **8** (a se vedea figurile **I** și **J**).

### Rotirea umbrelei

(a se vedea figura **K**)

Aveți posibilitatea să rotiți umbrela de soare în jurul axei sale. Vă protejați astfel permanent, indiferent de poziția soarelui.

- Împingeți pârghie **12** în sus.
- Rotiți umbrela de soare în poziția dorită.
- Apoi fixați în jos pârghia **12**.

### Pivotarea umbrelei

- Rotiți butonul **13 în sensul invers al acelor de ceas** pentru a slăbi roțile zimbțate (a se vedea figura **L**).
- Pivotați manual umbrela de soare în poziția dorită (a se vedea figura **M** și **N**).
- Rotiți și strângeți butonul **13 în direcția acelor de ceas** (a se vedea figura **L**).

### Închiderea umbrelei

#### Atenție!

- În caz de vânt, ploaie sau zăpadă, trebuie să închideți umbrela de soare. Dacă nu procedați astfel, nu se acordă garanție pentru daunele survenite.
  - Când închideți umbrela de soare este posibil ca învelitoarea să se prindă între suporturile montante. În acest caz acționați cu grijă și scoateți învelitoarea dintre suporturile montante.
- Dacă umbrela de soare este pivotată, aduceți-o la loc în poziție orizontală (consultați secțiunea „Pivotarea umbrelei”).
  - Apăsați colierul de decuplare **14** și trageți brațul în jos (a se vedea figura **O**).

#### Atenție!

- Nu folosiți manivela în momentul închiderii!
- În cazul în care învelitoarea se blochează între suporturile montante, scoateți cu atenție învelitoarea dintre suporturile montante (a se vedea figura **P**).
  - Umbrela de soare trebuie legată cu banda de fixare **15** inclusă în pachetul de livrare, și trebuie acoperită cu învelișul protector (a se vedea figura **P**).

#### Atenție!

- Pentru acoperirea cu învelișul protector, vă recomandăm să utilizați o scară dublă stabilă.

## Curățarea învelitorii

### Atenție!

- Materialul se poate spăla manual la 40 °C. Învelitoarea ne este adecvată spălării cu mașina!
- Nu utilizați un uscător de rufe.
- Nu se permite călcarea ei.
- Nu utilizați substanțe de curățat, lichide sau soluții cu acțiune chimică, substanțe sau obiecte abrazive, agenți de albire, curățitoare cu presiune ridicată și detergenți agresivi.
- Respectați indicațiile de dozare, utilizare și acțiune ale producătorului.

Obțineți cele mai bune rezultate dacă scoateți învelitoarea de pe cadru. Pentru aceasta aveți nevoie de o cheie hexagonală de 5 mm.

1. Deșurubați partea superioară **16** de la capătul superior al umbrelei de soare (a se vedea figura **Q**).
2. Îndepărtați șurubul hexagonal **17** de la suportul superior **19** folosind în acest scop o cheie hexagonală și îndepărtați suportul superior **19** împreună cu șurubul hexagonal **17** și al șaipei suport **18** (a se vedea figura **Q**).
3. Slăbiți șuruburile **20** de la capătul suportului montantului transversal **21** folosind o șurubelniță cu cap cruce (a se vedea figura **R**).
4. Slăbiți învelitoarea de pe suportul montant transversal **21** al umbrelei (a se vedea figura **R**).
5. Spălați învelitoarea.
6. Reatașați învelitoarea udă pe umbrelă și strângeți din nou șuruburile **20**.

7. Ca măsură de siguranță suplimentară, folosiți banda de fixare **22** și fixați învelitoarea de suportul montantului transversal **21**.
8. Montați înapoi suportul superior **19** și șaipei suport **18** și strângeți șurubul hexagonal **17**. Apoi așezați înapoi și partea superioară **16** și strângeți șuruburile (a se vedea figura **Q**).
9. Deschideți umbrela de soare și lăsați învelitoarea să se usuce complet. Apoi, dacă este cazul, închideți umbrela de soare și introduceți-o în învelișul protector.

## Întreținere + depozitare

### Mentenanța tijei umbrelei

- Curățați regulat tija umbrelei, pentru a asigura o culisare perfectă a elementelor mobile. Dacă este cazul, pulverizați cu spray-uri pe bază de silicon sau teflon, pentru suprafețe de alunecare.
- Verificați în mod regulat elementele portante, precum suporturi montante, șuruburi etc.
- Verificați în mod regulat, dacă tija umbrelei este ruginită, și remediați, dacă este cazul. Pentru curățare, utilizați exclusiv puțină apă cu săpun.



## Depozitarea umbrelei

- Pe timpul iernii, demontați umbrela de soare în stare complet uscată. Și depozitați-o într-un loc uscat, bine aerisit.
- Dacă este posibil, depozitați umbrela de soare în poziție verticală, fără expunere la sarcini.
- La început de sezon asigurați-vă că toate componentele și elementele de fixare sunt în condiții de siguranță corespunzătoare. Nu utilizați produsul dacă acestea nu sunt în condiții de siguranță corespunzătoare.

## Garanția

Termenul de garanție pentru acest produs este de 36 de luni.

Dacă în această perioadă constatați un defect, vă rugăm să contactați distribuitorul dvs. Pentru a obține asistență rapidă în acest sens, vă rugăm să păstrați bonul de casă și să specificați denumirea modelului și numărul articolului.

Nu se acordă garanție pentru:

- uzura normală și modificările de culoare pentru materialul textil supus tensionării;
- defecte de pe suprafețele lăcuite, datorate uzurii normale;
- deficiențe prin utilizarea neconformă destinației (de exemplu, utilizare în scopuri comerciale);
- daune datorate vântului, răsucirii excesive a manivelei, răsturnării umbrelei de soare, acționării cu brutalitate a suportului montat al umbrelei de soare;
- daune prin modificări constructive asupra articolului.

## Service

Stimați clienți,  
cu toate că înainte de livrarea articolului procedăm la o verificare finală detaliată, este posibil să constatați lipsa neprevăzută a unui accesoriu sau deteriorarea unei componente datorată transportului. În acest caz, vă rugăm să vă adresați distribuitorului dvs.

## Serviciul de asistență prin telefon

Puteți să ne contactați

Lu.–Jo. de la 8:00 până la 16:00  
Vi. de la 8:00 până la 12:00

la numărul de telefon

în Austria	(07722) 63205 -0
în Germania	(08571) 91 9122-0
în Cehia	(0386) 301615
în Polonia	(0660) 460460
în Slovenia	(0615) 405673
în Croația	(0615) 405673
în Ungaria	+43 (0)7722 63205-107
în Rusia	(095) 6470389

## Adresa

doppler  
E. Doppler & Co GmbH  
Schloßstraße 24  
A-5280 Braunau am Inn  
www.dopplerschirme.com

## Date tehnice

### Expert Pendel 350

Numărul articolului:	438247
Balast de echilibrare, minim kg:	140
Înălțime totală în cm, aprox.*):	257
Înălțimea umbrelei de la sol în cm, aprox.*):	187
Diametru în cm, cca.:	348
Greutatea în kg, cca.:	20,4

### Expert Pendel 3×3

Nr. articol:	465247
Balast de echilibrare, minim kg:	140
Înălțime totală în cm, aprox.*):	260
Înălțimea umbrelei de la sol, în cm, cca.*):	210
Dimensiuni, în cm, cca.:	300×300
Greutatea în kg, cca.:	20,4

\*) măsură fără soclu

Toate dimensiunile reprezintă valori aproximative. Se rezervă dreptul asupra modificărilor tehnice.

## Expert Pendel

### Инструкция по сборке и эксплуатации



Внимательно и полностью прочтите данную инструкцию по сборке и эксплуатации в полном объеме, в особенности правила техники безопасности. Несоблюдение этих правил техники безопасности может привести к травмам или повреждениям зонта. Данную инструкцию по сборке и эксплуатации следует сохранить для последующего изучения, а также для передачи вместе с зонтом в случае его продажи или передачи другому лицу.

### Техника безопасности



Соблюдайте следующие правила техники безопасности. Производитель не несет ответственности за ущерб в случае несоблюдения правил техники безопасности. Эксплуатация зонта допускается только при размещении достаточного балласта (см. «Технические характеристики»).

Зонт следует устанавливать на прочном и ровном основании.

Используйте устойчивую опору для зонта.

Зонт должен устанавливать компетентный взрослый человек.

При раскрытии и закрытии зонта следите за тем, чтобы ваши руки не попали в раздвижной механизм.

При сильном ветре или грозе следует сложить зонт и зафиксировать соедини-

тельной лентой. Иначе порыв ветра может захватить и перевернуть зонт, при этом не исключается повреждение изделия и окружающих предметов.

Запрещается разводиться открытый огонь под зонтом и в непосредственной близости от него. Пламя может попасть на зонт, а искры – повредить его поверхность. Устанавливать зонт можно дальше от источников тепла, например, обогревателей, гриля и т. д.

Не давайте зонт детям. Они могут прищемить себе пальцы. Кроме того, зонт имеет значительный вес и при падении может нанести травмы детям.

Запрещается вешать что-либо на поперечины зонта и прилагать к ним значительное усилие.

Зонт может защитить кожу человека от прямого ультрафиолетового излучения, но не от отраженных УФ лучей. Поэтому дополнительно рекомендуется применять косметические защитные средства. Для защиты зонта от повышенной нагрузки во время дождя или снегопада следует закрывать зонт и затягивать его соединительной лентой.

Тентовая ткань не предназначена для машинной стирки, химической очистки и отбеливания.

Не пользуйтесь агрессивными химическими чистящими средствами или жидкостями, растворами, абразивными веществами или предметами, отбеливателями, устройствами очистки под давлением и агрессивными чистящими средствами.

Соблюдайте пришитые к зонту указания по уходу.

## Назначение

Зонт предназначен для защиты от прямого ультрафиолетового излучения. Он не предусмотрен для защиты от дождя или снега.

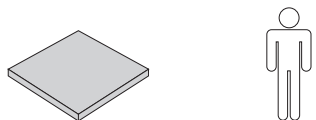
Зонт предназначен исключительно для частного использования.

## Сборка зонта

В картонной упаковке находятся:

- Плажный зонт
- 5 мм торцовый шестигранный ключ

Кроме того, для монтажа требуются:



4 бетонных плиты  
50 × 50 см, примерно по 25 кг

1 помощник

## Следует помнить:

- Зонт поставляется без системы стоек.

Мы рекомендуем одну из следующих систем стоек:

Название	Артикул №
Т-образная стойка	85999PEX
Гранитная плита, передвижная	85897GPZ
Напольный анкер	85999BRUN

## Установка системы стоек

### Следует помнить:

- Монтаж здесь показан на примере Т-образной стойки. Для других систем, пожалуйста, соблюдайте соответствующие инструкции по монтажу.

1. Соединить Т-образную стойку (см. рис. **A**).

Для выравнивания неровностей основания, при необходимости, вывернуть или ввернуть ножки **1** под опорами.

2. Поставить Т-образную стойку зонта на предусмотренном месте и уложить 4 бетонных плит с обнаженным заполнителем (см. рис. **B**).

## Установка зонта

1. Установить мачту зонта **2** на каркас таким образом, чтобы резьбовые болты **3** прошли в отверстия **4** (см. рис. **C**).
2. Наложить подкладные шайбы **5**, установить гайки **6** синей стороной вверх и затянуть с помощью гаечного ключа на **17** (см. рис. **C**).
3. Установить крышку **7** в соответствии с изображением (см. рис. **D**).

## Раскрытие зонта

### Следует помнить!

- Прежде чем раскрывать зонт, необходимо убедиться в его устойчивости, а именно - в том, что уложены все 4 бетонные плиты из мытого бетона.

1. При необходимости снять соединительную ленту и защитный чехол.
2. Слегка раскрыть зонт рукой (см. рис. **E**).
3. Откинуть рукоятку **8** в сторону (см. рис. **F**).
4. Повернуть ручку **9 по часовой стрелке** (см. рис. **G**).

### Следует помнить!

- Штанга **10** должна двигаться в гильзе **11** (см. рис. **H**). В противном случае зонт может получить повреждения.
- Когда зонт полностью открыт, снова убрать рукоятку **8** (см. рис. **I** и **J**).

### Поворот зонта

(см. рис. **K**)

Зонт можно поворачивать вокруг его оси. Таким образом можно защищаться от солнца, независимо от его положения.

1. Откиньте рычаг **12** вверх.
2. Наклонить зонт в нужное положение.
3. Потом снова откинуть рычаг **12** вниз.

### Откидывание зонта

1. Повернуть фиксатор **13 против часовой стрелки**, чтобы освободить зубчатое соединение (см. рис. **L**).
2. Откинуть зонт рукой в нужное положение (см. рис. **M** и **N**).
3. Затянуть фиксатор **13 по часовой стрелке** (см. рис. **L**).

### Закрытие зонта

#### Следует помнить!

- При сильном ветре, дожде или снегопаде необходимо закрывать зонт. Компенсация убытков, понесенных вследствие несоблюдения этого требования, не включена в условия гарантии.
  - При закрытии зонта может произойти защемление тентовой ткани между распорок. В этом случае, пожалуйста, осторожно вытяните тентовую ткань между распорок вперед.
1. Если зонт наклонен, перевести зонт обратно в горизонтальное положение (смотрите «Откидывание зонта»).
  2. Нажать на расцепляющую скобу **14** и медленно перевести консоль вниз (см. рис. **O**).

#### Следует помнить!

- При закрывании не следует вращать рукоятку!
3. Если тентовая ткань зажата между распорок, осторожно извлеките ее из зазора между распорок (см. рис. **P**).
  4. Связать зонт с помощью поставленной в комплекте соединительной ленты **15**, потом закрыть защитный чехол (см. рис. **P**).

#### Следует помнить!

- Для натягивания защитного чехла рекомендуется использовать устойчивую стремянку.

## Чистка тентовой ткани

### Следует помнить!

- Ткань допускает ручную стирку при температуре 40 °С. Тентовая ткань не предназначена для стирки в стиральной машине!
- При этом не следует пользоваться сушилкой для белья.
- Не гладить.
- Не пользуйтесь агрессивными химическими чистящими средствами или жидкостями, растворами, абразивными веществами или предметами, отбеливателями, устройствами очистки под давлением и агрессивными чистящими средствами.
- Соблюдайте инструкции производителя по дозированию, использованию и обработке.

Лучших результатов можно добиться, если снять тентовую ткань с каркаса. Для этого вам потребуется 5 мм торцовый шестигранный ключ.

1. Отвинтить верхнюю часть **16** на верхнем конце зонта (см. рис. **Q**).
2. Ослабить винт с внутренним шестигранником **17** в гнезде верхней части **19** с помощью торцового шестигранного ключа и снять гнездо верхней части **19** вместе с винтом с внутренним шестигранником **17**, а также подкладной шайбой **18** (см. рис. **Q**).
3. Ослабить винты **20** на конце поперечных распорок **21** с помощью крестовой отвертки (см. рис. **R**).
4. Снять тентовую ткань с поперечных распорок **21** (см. рис. **R**).
5. Постирать тентовую ткань.
6. Снова натянуть сырую тентовую ткань и снова установить винты **20**.
7. Для дополнительной безопасности зафиксировать тентовую ткань с помощью соединительных лент **22** на поперечных распорках **21**.
8. Снова установить гнездо верхней части **19** и подкладную шайбу **18** и затянуть винт с внутренним шестигранником **17**. Потом также установить верхнюю часть **16** и затянуть (см. рис. **Q**).
9. Раскрыть зонт и дать тентовой ткани высохнуть.  
Потом при необходимости закрыть зонт и накрыть защитный чехол.

## Уход и хранение

### Уход за мачтой зонта

- Регулярно очищайте мачту зонта, чтобы обеспечить свободное скольжение подвижных частей. При необходимости наносите силиконовый или тефлоновый аэрозоль, улучшающий скольжение.
- Регулярно проверяйте все несущие детали, например, распорки, винты и т. д.
- Регулярно проверяйте мачту зонта на наличие ржавчины и, при необходимости, удалите ее. Для очистки используйте лишь небольшое количество мыльного раствора.

## Хранение зонта

- В зимнее время следует разобрать полностью высушенный зонт и хранить его в сухом, хорошо проветриваемом помещении.
- По возможности храните зонт стоя и без нагрузки на него.
- В начале сезона убедиться в исправности всех компонентов и крепежных элементов. Не следует пользоваться изделием, если у вас возникли сомнения в его безопасности.

## Гарантия

Гарантийный срок на этот товар составляет 36 месяца.

При выявлении дефекта в течение гарантийного периода обращайтесь к своему дилеру. Для быстрого решения проблемы сохраняйте кассовый чек, назовите модель и артикул.

Гарантия не распространяется на следующие случаи:

- естественный износ и изменение цвета тентовой ткани;
- повреждения лакового покрытия вследствие естественного износа;
- повреждение в результате применения не по назначению (например, при коммерческой эксплуатации);
- повреждение под действием ветра, в результате перекручивания рукоятки, опрокидывания зонта, резкого вытягивания из распорок зонта;
- повреждения в результате конструктивных изменений изделия.

## Сервис

Уважаемый покупатель!

Хотя перед поставкой все наши изделия проходят тщательный выходной контроль, полностью исключить случаи отсутствия одной из комплектующих или повреждения детали при транспортировке невозможно. В этом случае обращайтесь к дилеру.

## Горячая телефонная линия

Обращайтесь к нам

с пн. по чт.: с 8:00 до 16:00

пт. с 8:00 до 12:00

по телефону

в Австрии (07722) 63205-0

в Германии (08571) 9122-0

в Чехии (0386) 301615

в Польше (0660) 460460

в Словении (0615) 405673

в Хорватии (0615) 405673

в Венгрии +43 (0)7722 63205-107

в России (095) 6470389

## Адрес

doppler

E. Doppler & Co GmbH

Schloßstraße 24

A-5280 Braunau am Inn

[www.dopplerschirme.com](http://www.dopplerschirme.com)

## Технические характеристики

### Expert Pendel 350

Артикул №:	438247
Допустимая нагрузка, не менее, кг:	140
Высота, см, общая, ок.*):	257
Высота от низа до верха, см, ок.*):	187
Диаметр, см, ок.:	348
Вес, кг, ок.:	20,4

### Expert Pendel 3×3

Артикул №:	465247
Допустимая нагрузка, не менее, кг:	140
Высота, см, общая, ок.*):	260
Высота от низа до верха, см, ок.*):	210
Размеры, см, ок.:	300×300
Вес, кг, ок.:	20,4

\*) измерено без основания

Все приведенные значения приближенные. Возможно внесение технических изменений.



## Expert Pendel

### Ръководство за монтаж и употреба



Прочетете изцяло и внимателно настоящото ръководство за монтиране и употреба, особено съветите за безопасност. Неспазването на тези съвети за безопасност може да доведе до нараняване или повреда на чадъра за слънце. Съхранете ръководството за монтиране и употреба за по-нататъшна справка и всеки път, когато предавате чадъра за слънце на трети лица, го предавайте заедно с него.

### Вашата безопасност



Моля, съблюдавайте следните съвети за безопасност. Производителят не носи отговорност за повреди в следствие на тяхното неспазване.

Чадърът за слънце да се използва само с достатъчен баласт за стабилност (вж. „Технически данни“).

Винаги поставяйте чадърът за слънце върху твърда и равна основа.

Използвайте стабилна стойка за чадъра за слънце.

Чадърът за слънце трябва да се монтира от компетентно възрастно лице.

При отваряне и затваряне на чадъра за слънце бъдете внимателни ръцете Ви да не се заклещат в механизма за съгване.

При появяване на вятър или буря чадърът за слънце да се затвори и да се обезопаси със закрепящата лента. В противен случай той би могъл да бъде

избутан от вятъра и преобърнат и така да нанесе щети или самият той да се повреди.

Никога не разпалвайте открит огън в близост до или под чадъра за слънце. Чадърът за слънце може да бъде обхванат от огъня или да бъде повреден от искри. Погрижете се чадърът за слънце да бъде разположен далеч от мощни източници на топлина – например портативни газови печки, грил и др. Чадърът за слънце не е детска играчка. Децата биха могли да си прещипят пръстите. Освен това, чадърът за слънце е доста тежък и при падането си би могъл да нарани децата.

Да не се закача нищо на сплиците на чадъра за слънце, нито пък да се правят набирания на тях.

Чадърът за слънце може да предпази кожата Ви от преки, но не и от отразени ултравиолетови лъчи. Затова използвайте допълнително козметични слънцепредпазващи средства.

При дъжд или снеговалеж затваряйте чадъра за слънце, за да го предпазите от прекомерно натоварване и го обезопасявайте с помощта на закрепяща лента.

Платнището не е подходяща за пране в пералня, химическо чистене или за избелване.

Не използвайте агресивни химически препарати или течности, разтворители, абразивни субстанции или предмети, избелващи средства, водоструйки и силни почистващи препарати.

Моля, спазвайте Вашите указания за поддръжка.

## Приложение

Чадърът за слънце е подходящ за защита от директни ултравиолетови лъчи. Той не е предвиден за защита от дъжд или сняг.

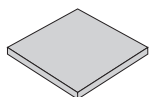
Чадърът за слънце е предназначен за лично ползване.

## Монтиране на чадъра

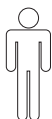
В картонената опаковка ще намерите:

- чадър за слънце
- 5 mm шестограм

Нуждаете се допълнително от:



4 бетонни плочи  
50 × 50 cm, по ок. 25 kg



1 лице за  
помощ

## Моля, обърнете внимание на следното:

- Чадърът за слънце се доставя без стойка.
- Препоръчваме една от следните стойки:

### Наименование Номер на артикула

T-образна стойка	85999PEX
Гранитна плоча, на колелца	85897GPZ
Земен анкер	85999BRUN

## Монтаж на стойка

### Моля, обърнете внимание на следното:

- На примера тук е показан монтаж на T-образна стойка. При други стойки спазвайте съответните ръководства за монтаж.

1. Сглобете T-образната стойка (вж. Фиг. А).  
За да компенсирате неравности на повърхността, развивайте или завинтвайте крачетата **1** под стойката.
2. Поставете T-образната стойка на определеното за това място и поставете 4-те бетонни плочи (вж. Фиг. В).

## Монтиране на чадъра

1. Поставете пръта на чадъра **2** върху рамката така, че шпилките **3** да преминават през дупките **4** (вж. Фиг. С).
2. Поставете подложните шайби **5**, поставете гайките **6** със синята страна нагоре, завийте ги с гаечен ключ № 17 (вж. Фиг. С).
3. Поставете покритието **7**, както е показано (вж. Фиг. D).

## Отваряне на чадъра

### Моля, обърнете внимание на следното!

- Преди да отворите чадъра за слънце, уверете се, че има достатъчна опора, т.е. всички 4 бетонни плочи са поставени.
1. При необходимост свалете закрепващата лента и калъфа.
  2. Разтворете леко чадъра за слънце с ръка (вж. Фиг. Е).

3. Разгънете ръкохватката на манивелата **8** на страни (вж. Фиг. **F**).
4. Въртете манивелата **9** по посока на часовниковата стрелка (вж. Фиг. **G**).

### Моля, обърнете внимание на следното!

- Прътът **10** трябва се движи в черупката **11** (вж. Фиг. **H**). В противен случай чадърът за слънце може да се повреди.
- Когато чадърът за слънце е отворен напълно, приберете ръкохватката на манивелата **8** отново (вж. Фиг. **I** и **J**).

### Въртене на чадъра

(вж. Фиг. **K**)

Чадърът за слънце може да се върти около собствената си ос. Това осигурява защита от слънцето, независимо от позицията на слънцето.

1. Вдигнете дръжката **12** нагоре.
2. Завъртете чадъра за слънце в желаната от Вас позиция.
3. След това свалете отново надолу дръжката **12**.

### Завъртане на чадъра

1. Завъртете дръжката **13** в посока, обратна на часовниковата стрелка, за да освободите зъбния венец (вж. Фиг. **L**).
2. С ръка наклонете чадъра за слънце в желаната позиция (вж. Фиг. **M** и **N**).
3. Затегнете дръжката **13** по посока на часовниковата стрелка (вж. Фиг. **L**).

### Затваряне на чадъра

#### Моля, обърнете внимание на следното!

- При появил се вятър, дъжд или сняг трябва да затворите чадъра за слънце. В противен случай щетите, които биха могли да възникнат, се изключват от гаранцията.
  - При затваряне на чадъра за слънце може да има случаи, в които платнището на чадъра да се затисне между спиците. В такъв случай, извадете внимателно платнището измежду спиците.
1. В случай че чадърът за слънце е наклонен, го поставете отново водоравно (вж. „Завъртане на чадъра“).
  2. Натиснете освобождаващата планка **14** и издърпайте рамото надолу (вж. Фиг. **O**).

#### Моля, обърнете внимание на следното!

- Не накланяйте при затваряне!
3. Ако платнището между спиците се затисне, внимателно го издърпайте (вж. Фиг. **P**).
  4. Вържете чадъра за слънце с предоставената закрепваща лента **15**, след това го покрийте с калъфа (вж. Фиг. **P**).

#### Моля, обърнете внимание на следното!

- За да сложите калъфа на чадъра, Ви препоръчваме да използвате стояща стълба.

## Почистване на платнището на чадъра

### Моля, обърнете внимание на следното!

- Плата може да се изпере на ръка при 40 °С. Платнището на чадъра не е подходящо за машинно пране!
- Не използвайте сушилня.
- Не гладете.
- Не използвайте агресивни химически препарати или течности, разтворители, абразивни субстанции или предмети, избелващи средства, водоструйки и силни почистващи препарати.
- Спазвайте инструкциите на производителя за дозиране, приложение и действие.

Ще получите най-добър резултат, ако свалите платнището от конструкцията. За целта Ви е необходим 5 мм. шестограмен ключ.

1. Отвъртете капачката **16** в горния край на чадъра за слънце (вж. Фиг. **Q**).
2. Развийте с ключ шестограм винта с вътрешен шестостен **17** в захващането на капачката **19** и свалете захващането на капачката **19** заедно с винта с вътрешен шестостен **17** и подложната шайба **18** (вж. Фиг. **Q**).
3. Развийте винтовете **20** в края на спиците **21** с кръстата отвертка (вж. Фиг. **R**).
4. Освободете платнището от спиците **21** (вж. Фиг. **R**).
5. Изперете платнището.
6. Поставете платнището, докато е още мокро и поставете отново винтовете **20**.
7. За по-сигурно фиксирайте платнището със закрепващите ленти **22** към спиците **21**.
8. Поставете отново захващането на капачката **19** и подложната шайба **18** и затегнете винта с вътрешен шестостен **17**. Накрая поставете капачката **16** и затегнете (вж. Фиг. **Q**).
9. Отворете чадъра за слънце и оставете платнището да изсъхне добре. След това затворете чадъра за слънце и поставете защитния калъф.

## Поддръжка и съхранение

### Поддръжка на пръта на чадъра

- Почиствайте пръта на чадъра редовно, за да осигурите свободно плъзгане на подвижните части. При необходимост напръскайте със силиконов или тефлонов спрей.
- Проверяват редовно всички носещи части като спици, болтове и др.
- Поверявайте редовно пръта на чадъра за ръжда и при нужда го поправете. При почистване използвайте само малко сапунен разтвор.

## Съхраняване чадъра

- През зимата е необходимо сухият чадър за слънце да се разглоби. Да се съхранява в сухо и добре проветрено помещение.
- Съхранявайте чадъра за слънце при възможност във вертикално положение и без натоварване върху чадъра за слънце.
- При започване на сезона се уверете, че всички компоненти и крепежни елементи са в изправност. Не използвайте, ако не сте сигурни в продукта.

## Гаранция

Гаранционният срок на този артикул е 36 месеца.

Ако установите дефект в рамките на този срок, обърнете се към Вашия търговец. За да можем да Ви помогнем бързо, запазете касовата бележка и ни кажете името на модела и номера на артикула.

Гаранцията не покрива:

- нормално износване и промени в цвета на текстилната обшивка;
- повреди по боята, които се дължат на нормално износване;
- повреди от неправомерна употреба (напр. професионална употреба);
- повреди, причинени от вятър, превъртане на манivelата, преобръщане на чадъра за слънце, силно дърпане на спиците;
- повреди, вследствие на конструктивни промени по артикула.

## Обслужване

Уважаеми клиенти, въпреки че нашите артикули минават през обстоен контрол, може да има случаи, когато липсва част или някоя част е повредена по време на транспортирането. В такъв случай се обърнете към Вашия търговец.

## Гореща линия

Можете да се свържете с нас  
от пон. до четв. от 08:00 до 16:00 часа  
в петък от 08:00 до 12:00 часа

на следните телефони:

в Австрия	(07722) 63205 -0
в Германия	(08571) 9122-0
в Чехия	(0386) 301615
в Полша	(0660) 460460
в Словения	(0615) 405673
в Хърватска	(0615) 405673
в Унгария	+43 (0)7722 63205-107
в Русия	(095) 6470389

## Адрес

doppler  
E. Doppler & Co GmbH  
Schloßstraße 24  
A-5280 Braunau am Inn  
[www.dopplerschirme.com](http://www.dopplerschirme.com)

## Технически данни

### Expert Pendel 350

Номер на артикул:	438247
Баласт, мин. кг:	140
Височина в см, общо, ок.*):	257
Височина под чадъра в см, ок.*):	187
Диаметър в см, ок.:	348
Тегло в кг, ок.:	20,4

### Expert Pendel 3x3

Артикул №:	465247
Баласт, мин. кг:	140
Височина в см, общо, ок.*):	260
Височина под-чадър в см, припл.*):	210
Размери в см ок.:	300×300
Тегло в кг, ок.:	20,4

\*) измерено без стойка

Всички данни са приблизителни стойности. Запазваме си правото на технически промени.

## Expert Pendel uzstādīšanas un lietošanas instrukcija



Uzmanīgi izlasiet visu uzstādīšanas un lietošanas instrukciju, it īpaši drošības norādes. Neievērojot drošības norādes, iespējamas traumas vai saulesarga bojājumi. Uzglabājiet uzstādīšanas un lietošanas instrukciju, lai varētu tajā ieskatīties arī vēlāk, un vienmēr dodiet līdzi, ja saulesargs tiek nodots tālāk citai personai.

### Jūsu drošība



Lūdzam ievērot turpmākās drošības norādes. Ražotājs neatbild par bojājumiem, kas radušies tāpēc, ka nav ievērota instrukcija.

Izmantojiet saulesargu tikai ar pietiekoši smagu balastu (skatīt „Tehniskie dati”).

Vienmēr novietojiet saulesargu uz cietas un līdzenas pamatnes.

Saulesargam ir vajadzīga stabila balsta kāja.

Saulesargu vajadzētu uzstādīt lietpratīgam pieaugušam cilvēkam.

Atverot un aizverot saulesargu, uzmanieties, lai rokas neieklūtu salikšanas mehānismā.

Ja sākas vējš vai uznāk negaiss, aizveriet saulesargu un nostipriniet ar fiksācijas lenti. Citādi vēja brāzmas var apgāzt saulesargu, sabojājot citus priekšmetus vai pašu saulesargu.

Nekad saulesarga tuvumā vai zem saulesarga nededziniet atklātu uguni. Tas var aizdegties vai arī saulesargu var sabojāt lido-

jošas dzirksteles. Sargājiet saulesargu no jaudīgiem siltuma avotiem, kā terases siltumstarotāji, grils u. c.

Saulesargs nav bērnu rotaļlieta. Bērni var iespiest pirkstus. Turklāt saulesargs ir samērā smags un krītot var traumēt bērnus.

Nekariniet neko uz saulesarga atbalsta spieķiem vai nemēģiniet pievilkties pie tiem. Saulesargs var pasargāt ādu no tieša ultravioletā starojuma, bet ne no atstarotajiem UV stariem. Tāpēc aizsardzībai no saules papildus lietojiet kosmētiskos saules aizsarglīdzekļus.

Lai pasargātu saulesargu no pārlieku lielas slodzes, lietus vai snigšanas laikā aizveriet saulesargu un nostipriniet ar fiksācijas lenti.

Saulesarga pārsegs nav piemērots mazgāšanai veļas mašīnā, ķīmiskajai tīrīšanai vai balināšanai.

Nelietojiet agresīvus ķīmiskos tīrīšanas līdzekļus vai šķīdumus, šķīdumus, abrazīvas vielas vai priekšmetus, balinātājus, augstspiediena tīrītājus un koncentrētus tīrīšanas līdzekļus.

Lūdzam ievērot iesūtajā etiķetē attēlotās kopšanas norādes.

## Paredzētais izmantojums

Saulesargs ir paredzēts aizsardzībai no tiešā UV starojuma. Tas nav domāts, lai pasargātu no lietus vai sniega.

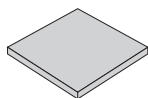
Saulesargs ir paredzēts izmantošanai vieņīgi mājas apstākļos.

## Saulesarga uzstādīšana

Kartona iepakojumā jūs atradīsiet:

- saulesargu
- iekšējā sešstūra atslēgu 5 mm

Papildus jums vajadzēs:



4 betona plāksnes  
50 × 50 cm,  
katra ap 25 kg



1 cilvēku, kas  
palīdz

## levērojiet:

- Saulesargs tiek piegādāts bez balstsistēmas.

Ieteicama ir kāda no šīm balstsistēmām:

### Nosaukums      Artikula numurs

T veida statnis      85999PEX

Granīta plāksne ar rītenīšiem      85897GPZ

Grunts enkurs      85999BRUN

## Balstsistēmas montāža

### levērojiet:

- Montāža šeit ir parādīta, kā piemēru izmantojot T veida statni. Lietojot citu balstsistēmu, ievērojiet attiecīgo montāžas instrukciju.

1. Salieciet kopā T veida statni (skatīt attēlu **A**).

Lai kompensētu zemes nelīdzenumus, ieskrūvējiet dziļāk vai nedaudz izskrūvējiet kājiņas **1**, kas atrodas zem atbalsta kājām.

2. Novietojiet T veida statni paredzētajā vietā un uzlieciet 4 betona plāksnes (skatīt attēlu **B**).

## Saulesarga montāža

1. Saulesarga kātu **2** uzlieciet uz karkasa tā, lai bulskrūves **3** ieietu caurumos **4** (skatīt attēlu **C**).
2. Uzlieciet paplāksnes **5**, uzgriežņus **6** ar zilo pusi uz augšu un pieskrūvējiet ar uzgriežņu atslēgu Nr. 17 (skatīt attēlu **C**).
3. Uzlieciet pārsegumu **7**, kā parādīts attēlā (skatīt attēlu **D**).

## Saulesarga atvēršana levērojiet!

- Pirms saulesarga atvēršanas pārliedziet, vai tas ir pietiekami stabils, tas ir, vai ir uzliktas visas 4 betona plāksnes.

1. Noņemiet fiksācijas lenti un apvalku, ja tas vēl nav izdarīts.
2. Ar roku nedaudz atveriet saulesargu (skatīt attēlu **E**).
3. Atlokiet kloķa rokturi **8** uz sāniem (skatīt attēlu **F**).



#### 4. Grieziet kloķi **9 pulksteņrādītāju kustības virzienā** (skatīt attēlu **G**).

##### **Ievērojiet!**

- Kātam **10** jāieslīd apskavā **11** (skatīt attēlu **H**). Citādi saulesargs tiks bojāts.
- Kad saulesargs ir pilnībā atvērts, kloķa rokturis **8** atkal jāsaloka (skatīt attēlu **I** un **J**).

#### **Saulesarga grozīšana**

(skatīt attēlu **K**)

Jūs varat grozīt saulesargu ap kāta asi. Tā jūs varat pasargāt sevi neatkarīgi no saules stāvokļa attiecīgajā brīdī.

1. Uzlociet sviru **12** uz augšu.
2. Pagrieziet saulesargu vajadzīgajā pozīcijā.
3. Pēc tam nolokiet sviru **12** uz leju.

#### **Saulesarga pagriešana**

1. Grieziet apaļo rokturi **13 pretēji pulksteņrādītāju kustības virzienam**, lai atvienotu sazobi (skatīt attēlu **L**).
2. Ar roku pagrieziet saulesargu vēlamajā pozīcijā (skatīt attēlu **M** un **N**).
3. Cieši pieskrūvējiet apaļo rokturi **13, griežot pulksteņrādītāju kustības virzienā** (skatīt attēlu **L**).

#### **Saulesarga aizvēršana ievērojiet!**

- Ja uznāk vējš, lietus vai sniegs, saulesargs ir jāaizver. Iespējamie bojājumi, kas var rasties šādās situācijās, ir izslēgti no garantijas pakalpojumiem.
- Aizverot saulesargu, var gadīties, ka pārsegs iesprūst starp spieķiem. Šādā gadījumā uzmanīgi velciet pārsegu starp spieķiem uz priekšu.

1. Ja saulesargs ir pagriezts, novietojiet to horizontālā pozīcijā (skatīt "Saulesarga pagriešana").
2. Nospiediet nolaišanas skavu **14** un velciet stieni uz leju (skatīt attēlu **O**).

##### **Ievērojiet!**

- Aizverot negrieziet kloķi!
- 3. Ja pārsegs iesprūst starp spieķiem, uzmanīgi pavelciet pārsegu uz priekšu starp spieķiem (skatīt attēlu **P**).
- 4. Apjoziet saulesargu ar komplektā piegādāto fiksācijas lenti **15**, tad uzvelciet apvalku (skatīt attēlu **P**).

##### **Ievērojiet!**

- Uzvelkot pāri apvalku, ieteicams izmantot stabilas atvāžamās kāpnēs.

## Pārsega tīrīšana levērojiet!

- Audumu var mazgāt ar rokām 40 °C temperatūrā. Pārsegs nav piemērots mazgāšanai veļas mašīnā!
- Neizmantojiet veļas žāvētāju.
- Negludiniet.
- Nelietojiet agresīvus ķīmiskos tīrīšanas līdzekļus vai šķīdumus, šķīdumus, abrazīvas vielas vai priekšmetus, balinātājus, augstspiediena tīrītājus un koncentrētus tīrīšanas līdzekļus.
- levērojiet ražotāja norādes par dozēšanu, lietošanu un iedarbību.

Vislabākos rezultātus jūs sasniegsiet, ja pārsegu noņemsiet no karkasa. Šai nolūkā jums būs vajadzīga iekšējā sešstūra 5 mm atslēga.

1. Saulesarga augšgalā noskrūvējiet virsotnes detaļu **16** (skatīt attēlu **Q**).
2. Ar iekšējā sešstūra atslēgu izskrūvējiet iekšējā sešstūra skrūvi **17**, kas atrodas virsotnes detaļas ietvarā **19**, un noņemiet virsotnes detaļas ietvaru **19** kopā ar iekšējā sešstūra skrūvi **17**, kā arī paplāksni **18** (skatīt attēlu **Q**).
3. Ar krustiņa skrūvgriezi izskrūvējiet skrūves **20** no atbalsta spieķu galiem **21** (skatīt attēlu **R**).
4. Atvienojiet pārsegu no atbalsta spieķiem **21** (skatīt attēlu **R**).
5. Izmazgājiet pārsegu.
6. Uzvelciet mitru pārsegu un ieskrūvējiet skrūves **20**.
7. Papildu drošībai nostipriniet pārsegu pie atbalsta spieķiem **21** ar fiksācijas lentēm **22**.

8. Uzlieciet virsotnes detaļas ietvaru **19** un paplāksni **18**, tad ieskrūvējiet iekšējā sešstūra skrūvi **17**. Noslēgumā uzlieciet un uzskrūvējiet virsotnes detaļu **16** (skatīt attēlu **Q**).
9. Atveriet saulesargu un ļaujiet pārsegam kārtīgi izžūt.  
Pēc tam, ja nepieciešams, aizveriet saulesargu un uzvelciet virsū apvalku.

## Kopšana un uzglabāšana

### Saulesarga kāta kopšana

- Lai nodrošinātu, ka kustīgās detaļas slīd nevainojami, regulāri notīriet saulesarga kātu. Ja nepieciešams, apsmidziniet ar silikona vai teflona aerosolu.
- Regulāri pārbaudiet visas nesošās detaļas, piem., spieķus, skrūves u. c.
- Regulāri pārbaudiet, vai uz saulesarga kāta nav rūsas, un izlabojiet defektus. Tīrīšanai izmantojiet vienīgi nedaudz ziepju šķīduma.

### Saulesarga uzglabāšana

- Pirms ziemas sezonas demontējiet pilnīgi sausu saulesargu un uzglabājiet sausā, labi vēdināmā telpā.
- Ja iespējams, uzglabājiet saulesargu vertikālā stāvoklī bez jebkādas slodzes.
- Sezonas sākumā pārliecinieties, vai visi komponenti un stiprinājuma detaļas ir drošas. Nelietojiet produktu, ja tas nav drošs.

## Garantija

Šīs preces garantijas termiņš ir 36 mēneši. Ja šajā laikā tiek konstatēts kāds defekts, lūdzam vērsties pie tirgotāja. Lai viņš jums varētu ātrāk palīdzēt, saglabājiet pirkuma čeku un paziņojiet modeļa nosaukumu un artikula numuru.

Garantija neattiecas uz:

- normālu nodilumu un tekstilmateriāla krāsas izmaiņām;
- krāsojuma defektiem, kuru iemesls ir normāla nolietošana;
- bojājumiem pēc paredzētajam mērķim neatbilstošas izmantošanas (piem., komerciālos nolūkos);
- bojājumiem, kuru cēlonis ir vējš, par daudz pagriezts kloķis, saulesarga apgāšanās, spēcīga vilkšana aiz saulesarga spieķiem;
- bojājumiem pēc izstrādājuma konstrukcijas pārveidošanas.

## Serviss

Cienījamā kliente, godātais klient!

Lai gan mūsu izstrādājumi pirms izsniegšanas no rūpnīcas tiek rūpīgi pārbaudīti noslēguma kontrolē, var gadīties, ka kādreiz pieņūtrūkst kādas piederumu detaļas vai kāda no detaļām ir bojāta transportēšanas laikā. Šādos gadījumos lūdzam vērsties pie sava tirgotāja.

## Uzticības dienests

Jūs varat zvanīt mums

pimdien–ceturtdien no plkst. 8.00 līdz 16.00

piektdien no plkst. 8.00 līdz 12.00

uz tālruņa numuru

Austrijā (07722) 63205-0

Vācijā (08571) 9122-0

Čehijā (0386) 301615

Polijā (0660) 460460

Slovēnijā (0615) 405673

Horvātijā (0615) 405673

Ungārijā +43 (0)7722 63205-107

Krievijā (095) 6470389

## Adrese

doppler

E. Doppler & Co GmbH

Schloßstraße 24

A-5280 Braunau am Inn

[www.dopplerschirme.com](http://www.dopplerschirme.com)

## Tehniskie dati

### Expert Pendel 350

Artikula nr.:	438247
Balasts, vismaz kg:	140
Kopējais augstums, cm, apm.*):	257
Augstums no zemes līdz saulesargam, cm, apm.*):	187
Diametrs, cm, apm.:	348
Svars, kg, apm.:	20,4

### Expert Pendel 3×3

Artikula nr.:	465247
Balasts, vismaz kg:	140
Kopējais augstums, cm, apm.*):	260
Augstums no zemes līdz saulesargam, cm, apm.*):	210
Izmēri, cm, apm.:	300×300
Svars, kg, apm.:	20,4

\*) mērīts bez atbalsta pamatnes

Visi skaitļi ir aptuvenas vērtības.  
Saglabātas tiesības uz tehniskiem pārveidojumiem.

## Expert Pendel

### Paigaldus- ja kasutusjuhend



Lugege see kokkupanemis- ja kasutusjuhend, eelkõige ohutusjuhised, täielikult ja hoolikalt läbi.

Nende ohutusjuhiste eiramine võib põhjustada vigastusi või kahjustada päikesevarju. Hoidke kokkupanemis- ja kasutusjuhend hilisemaks kasutamiseks alles ja andke see alati kaasa, kui te päikesevarju kellelegi anate.

### Ohutuse tagamine



Järgige järgnevaid ohutusjuhiseid. Juhiste mittejärgimisest tulenevate kahjustuste korral toot-

ja ei vastuta.

Kasutage päikesevarju ainult koos piisava lisaraskusega (vt „Tehnilised andmed”).

Paigutage päikesevari alati kindlale ja tasasele pinnale.

Kasutage koos päikesevarjuga stabiilset alust.

Päikesevarju peab üles panema pädev täiskasvanud isik.

Päikesevarju avades ja sulgedes jälgige, et käed ei jääks kokku- ja lahtivoltimismehhanismi vahele.

Tugeva tuule või äikese korral sulgege päikesevari ja kinnitage kinnituspaelaga. Vastasel juhul võib see tormiga ümber paiskuda ja põhjustada vigastusi või ise kahjustada saada.

Mitte mingil tingimusel ei tohi päikesevarju läheduses või all süüdata lahtist tuld. Päikesevari võib süttida või saada lendlevate sademete tõttu kahjustada. Hoidke päikesevari eemal tugevatest kuumusallikatest, nagu

terrassi soojuskiurguritest, grillist jne.

Päikesevari ei ole mänguasi. Laste sõrmed võivad selle vahele kinni jääda. Peale selle on päikesevari väga raske ja võib ümber kukkudes lapsi vigastada.

Päikesevarju risttugede külge ei tohi midagi riputada ega ise seal küljes rippuda.

Päikesevari kaitseb teie nahka otsese UV-kiirguse, kuid mitte peegelduva UV-kiirguse eest. Seetõttu kasutage lisaks kosmeetilist päikesekaitsevahendit.

Selleks, et päikesevarju üleliigse koormuse eest kaitsta, sulgege see vihma või lumesaju korral ja kinnitage kinnituspaelaga.

Varju katet ei tohi pesta pesumasinas, keemiliste vahenditega ega valgendada.

Ärge kasutage tugevatoimelisi keemilisi puhastusvahendeid, lahusteid, küürimisaineid või -vahendeid, pleegitusaineid, kõrgsurvepesu ega tugevatoimelisi puhastusvahendeid.

Järgige katte külge ömmeldud sildil olevaid hooldusjuhiseid.

## Kasutusotstarve

Päikesevari on mõeldud kaitseks otsese UV-kiirguse eest. See ei ole ette nähtud kaitsma vihma ja lume eest.

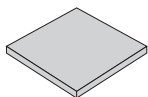
Päikesevari on mõeldud ainult koduseks kasutamiseks.

## Varju ülespanek

Pakendi sisu:

- Päikesevari
- 5 mm sisekuuskantvõti

Lisaks vajate:



4 pesubetonist plaati  
50 × 50 cm, ubes 25 kg  
tükk



1 inimene  
abiks

## Pange tähele:

- Päikesevari tarnitakse ilma tugisüsteemita. Soovitame ühte järgmistest tugisüsteemidest:

Nimetus	Tootenumbr
T-alus	85999PEX
Graniitplaat, ratastega	85897GPZ
Pinnaseankur	85999BRUN

## Tugisüsteemi kokkupanek

### Pange tähele:

- Paigaldamist on kirjeldatud ristküjulise T-aluse näitel. Teiste tugisüsteemide puhul järgige vastavaid paigaldusjuhiseid.
1. Pange T-alus kokku (vt pilt **A**).  
Pinna ebatasasuste kompenseerimiseks keerake jalgu **1** vajadusel sisse või välja.
  2. Asetage T-alus ettenähtud kohta ja paigaldage 4 pesubetonplaati (vt pilt **B**).

### Varju paigaldamine

1. Pange varju post **2** niimoodi alusele, et keermestatud poldid **3** lähleksid läbi aukude **4** (vt pilt **C**).
2. Paigaldage alusseibid **5** ja mutrid **6**, nii et mutrite sinine külg jääks ülespoole, ja keerake need 17 mm mutrivõtrnega kinni (vt pilt **C**).
3. Paigaldage kate **7** näidatud viisil (vt pilt **D**).

### Varju avamine

#### Pange tähele!

- Enne päikesevarju avamist veenduge, et see seisab piisavalt kindlalt, s.t et kõik 4 pesubetonplaati on paigaldatud.
1. Vajadusel eemaldage kinnituspael ja kaitseümbris.
  2. Avage päikesevari kergelt käega (vt pilt **E**).
  3. Voltige vända käepide **8** küljele välja (vt pilt **F**).
  4. Pöörake vända **9 päripäeva** (vt pilt **G**).

### Pange tähele!

- Varb **10** tuleb sisestada hüls-  
si **11** (vt pilt **H**). Vastasel juhul võib  
päikesevari kahjustada saada.  
Kui päikesevari on täielikult avatud, volti-  
ge vända käepide **8** uuesti sisse (vt pilt **I**  
ja **J**).

### Varju pööramine

(vt pilt **K**)

Päikesevarju saab pöörata ümber oma tel-  
je. Nii pakub vari kaitset päikese asendist  
olenemata.

1. Tõmmake hoob **12** üles.
2. Pöörake päikesevari soovitud asendisse.
3. Seejärel keerake hoob **12** jälle alla.

### Varju käänamine

1. Keerake nuppu **13 vastupäeva**, et  
hambumust lõdvendada (vt pilt **L**).
2. Käänake päikesevari käsitsi soovitud  
asendisse (vt pilt **M** ja **N**).
3. Keerake nupp **13 päripäeva** kinni (vt  
pilt **L**).

### Varju sulgemine

#### Pange tähele!

- Tuule, vihma- või lumesaju korral tuleb  
päikesevari sulgeda. Kahjustused, mis  
vastasel juhul võivad kaasneda, ei kuu-  
lu garantii alla.
- Päikesevarju sulgemisel võib juhtuda,  
et kate jääb ribide vahele kinni. Sel ju-  
hul tõmmake kate ettevaatlikult ribide va-  
helt välja.

1. Kui päikesevari on kaldus, viige see ta-  
gasi horisontaalasendisse (vt „Varju kää-  
namine“).
2. Vajutage vabastushaagile **14** ja tõmma-  
ke tugi alla (vt pilt **O**).

#### Pange tähele!

- Ärge vändake sulgemise ajal!
- 3. Kui kate on ribide vahele kinni jäänud,  
tõmmake kate ettevaatlikult ribide vahelt  
välja (vt pilt **P**).
- 4. Siduge päikesevari komplekti kuuluva  
kinnituspaelaga **15** kokku ja katke see-  
järel kaitseümbrisega (vt pilt **P**).

#### Pange tähele!

- Soovitame kaitseümbrise paigaldamisel  
kasutada stabiilset treppredelit.

## Katte puhastamine

### Pange tähele!

- Kangast võib pesta käsitsi 40 °C vees. Katet ei tohi pesta pesumasinas!
- Ärge kasutage pesukuivatit.
- Ärge triikige.
- Ärge kasutage tugevatoimelisi keemilisi puhastusvahendeid, lahusteid, küürimisaineid või -vahendeid, pleegitusaineid, kõrgsurvepesu ega tugevatoimelisi puhastusvahendeid.
- Järgige tootja doseerimis-, kasutus- ja pealekandmisjuhiseid.

Katet on lihtsam puhastada, kui see aluselt maha võtta. Selleks on vaja 5 mm sisekuuskantvõtit.

1. Kruvige tipp **16** päikesevarju ülemisse otsa (vt pilt **Q**).
2. Keerake tipu hoidiku **17** sisekuuskantkruvi **19** sisekuuskantvõtmega lahti ja eemaldage tipu hoidik **19** koos sisekuuskantkruvi **17** ja alusseibi **18** (vt pilt **Q**).
3. Keerake risttugede **21** otstes olevad kruvid **20** ristpeaga kruvikeerajaga lahti (vt pilt **R**).
4. Võtke kate risttugede **21** küljest lahti (vt pilt **R**).
5. Peske kate.
6. Tõmmake kate peale märjalt ja paigaldage kruvid **20** uuesti.
7. Täiendava turvalisuse tagamiseks kinnitage kate kinnituspaeltega **22** risttugede **21** külge.

8. Paigaldage tipu hoidik **19** ja alusseib **18** tagasi ja keerake sisekuuskantkruvi **17** kinni. Seejärel paigaldage ka tipp **16** ja keerake see kinni (vt pilt **Q**).
9. Avage päikesevari ja laske kattel põhjalikult kuivada. Seejärel sulgege vajadusel päikesevari ja tõmmake peale kaitseümbris.

## Hooldus ja hoidmine

### Varju posti hooldus

- Puhastage varju posti korrapäraselt, et tagada liikuvate osade veatu libisemine. Vajadusel pritsige silikoon- või teflo-naerosooliga.
- Kontrollige korrapäraselt kõiki kandvaid osi, nagu ribad, kruvid jne.
- Kontrollige korrapäraselt, et varju postil ei oleks roostetanud kohti. Vajadusel pa-randage need. Puhastamiseks kasutage vähest seebivett.

### Varju hoistamine

- Üle talve hoidmiseks pange päikesevari täiesti kuivana kokku. Paigutage see kuiva hästi ventileeritud ruumi.
- Võimalusel hoistage päikesevarju püstiselt ja ärge asetage sellele muid esemeid.
- Uue hooaja alguses veenduge, et kõik elemendid ja kinnitusdetailid on korras. Vastasel juhul ärge toodet kasutage.



## Garantii

Sellele tootele kehtib garantii 36 kuud.

Kui selle aja jooksul tuvastate tootel defekti, pöörduge edasimüüja poole. Selleks et edasimüüja teid kiiresti aidata saaks, hoidke alles ostutšekk ja ütelge talle mudeli nimi ja tootenumber.

Garantii alla ei kuulu:

- tekstiilkatte tavapärase kulumine ja värvimuutused;
- kattevärvi kahjustused, mis kaasnevad tavapärase kasutamisega;
- mitteotstarbekohasest kasutusest (nt kaubanduslik kasutamine) tulenevad kahjustused;
- tuulest, vända ülekeeramisest, päikesevarju ümberkukkumisest, päikesevarju varraste tugevast tõmbamisest tingitud kahjustused;
- toote ehituses tehtud muudatustest tulenevad kahjustused.

## Klienditeenindus

Austatud klient,

ehkki meie tooteid kontrollitakse enne tarnimist veel kord üle, võib juhtuda, et mõni koostisosa puudub või mõni osa saab transpordi käigus kahjustada. Sel juhul pöörduge edasimüüja poole.

## Abitelefoni

Abitelefoni saab helistada

E kuni N 8:00–16:00

R: 8:00–12:00

numbril

Austrias (07722) 63205-0

Saksamaal (08571) 9122-0

Tšehhis (0386) 301615

Poolas (0660) 460460

Sloveenias (0615) 405673

Horvaatias (0615) 405673

Ungaris +43 (0)7722 63205-107

Venemaal (095) 6470389

## Address

doppler

E. Doppler & Co GmbH

Schloßstraße 24

A-5280 Braunau am Inn

[www.dopplerschirme.com](http://www.dopplerschirme.com)

## Tehnilised andmed

### Expert Pendel 350

Tootenr:	438247
Lisaraskus, kaaluga vähemalt (kg):	140
Kogukõrgus (cm), u*):	257
Kõrgus maapinnast varjuni (cm), u*):	187
Läbimõõt (cm), u:	348
Kaal umbes (kg):	20,4

### Expert Pendel 3 × 3

Tootenr:	465247
Lisaraskus, kaaluga vähemalt (kg):	140
Kogukõrgus (cm), u*):	260
Kõrgus maapinnast varjuni (cm, u*):	210
Mõõdud (cm), u:	300×300
Kaal umbes (kg):	20,4

\*) mõõdetud ilma aluseta

Kõik andmed on ligikaudsed. Võidakse teha tehnilisi muudatusi.

## Expert Pendel

### Asennus- ja käyttöohjeet



Lue nämä asennus- ja käyttöohjeet, erityisesti turvallisuusohjeet, kokonaan ja huolellisesti läpi.

Näiden turvaohjeiden huomiotta jättäminen voi johtaa loukkaantumisiin tai aurinkovarjon vaurioihin. Säilytä asennus- ja käyttöohjeet myöhempää käyttöä varten ja anna ne aina mukaan, kun luovutat aurinkovarjon edelleen.

### Turvallisuutesi hyväksi



Noudata seuraavia turvallisuusohjeita. Valmistaja ei vastaa vahingoista, jotka johtuvat ohjeiden noudattamatta jättämisestä.

Käytä aurinkovarjoa vain riittävän painolastin kanssa (ks. ”Tekniset tiedot”).

Aseta aurinkovarjo aina tukevalle ja tasaiselle pinnalle.

Käytä aurinkovarjolle tukevaa jalkaa.

Ainoastaan pätevä aikuinen henkilö saa pystyttää aurinkovarjon.

Huolehdi aurinkovarjoa avatessasi ja sulkiessasi, että sormesi eivät jää taittomekanismin väliin.

Suojaa aurinkovarjo tuulelta ja ukkoselta sulkemalla se ja varmistamalla se sidontanauhalla. Muutoin varjo saattaa kaatua tuulenpuuskassa ja aiheuttaa vahinkoa tai vaurioitua.

Älä sytytä avotulta aurinkovarjon lähellä äläkä sen alla. Aurinkovarjo voi syttyä tuleen tai vahingoittua kipinöistä. Pidä aurinkovarjo loitolla voimakkaista lämmönlähteistä, kuten terassilämmittimistä ja grilleistä.

Aurinkovarjo ei ole lasten leikkikalua. Lasten sormet voivat jäädä puristuksiin. Aurinkovarjo on lisäksi erittäin painava ja voi kaatuessaan loukata lapsia.

Älä ripusta mitään aurinkovarjon ruoteisiin tai tee peräti leuanvetoja.

Aurinkovarjo pystyy suojaamaan ihoasi suoralta UV-säteilyltä, mutta se ei suojaa heijastuvilta UV-säteiltä. Käytä siitä syystä lisäksi kosmeettisia auringonsuoja-aineita. Jotta aurinkovarjo ei rasitu turhaan, sulje se vesi- ja lumisateella ja sido se kiinni sidontanauhalla.

Kangas ei kestä konepesua, kemiallista pesua eikä valkaisu.

Älä käytä aggressiivisia kemiallisia puhdistusaineita tai nesteitä, liuoksia, hankaavia aineita tai välineitä, valkaisuainetta, painepesuria tai muita voimakkaita puhdistusaineita.

Noudata kankaaseen ommeltuja hoito-ohjeita.

## Käyttötarkoitus

Aurinkovarjo soveltuu suojaksi suoralta UV-säteilyltä. Sitä ei ole tarkoitettu suojaksi sateelta eikä lumelta.

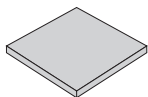
Aurinkovarjo on tarkoitettu yksityiskäyttöön.

## Varjon pystyttäminen

Toimitussisältö:

- Aurinkovarjo
- 5 mm kuusiokoloavain

Lisäksi tarvitaan:



4 pesubetonilaattaa  
50 × 50 cm, à n. 25 kg



1 avustaja

## Huomaathan:

- Aurinkovarjo toimitetaan ilman jalustajärjestelmää.

Suosittelemme seuraavia jalustajärjestelmiä:

Kuvaus	Tuotenumero
T-jalusta	85999PEX
Graniittilaatta, rullattava	85897GPZ
Maa-ankkuri	85999BRUN

## Jalustajärjestelmän asennus

### Huomaathan:

- Asennusesimerkinä käytetään T-jalustaa. Noudata muissa jalustajärjestelmissä kunkin omaa asennusohjetta.

1. Kokoa T-jalusta (katso kuva **A**).  
Jos alusta on epätasainen, voit tarv. kiertää jalkojen **1** alla olevia säätökappaleita ulos- tai sisäänpäin.
2. Aseta T-jalusta haluamaasi paikkaan ja laita 4 pesubetonilaattaa paikalleen (katso kuva **B**).

### Varjon kokoaminen

1. Aseta varjon varsi **2** rungolle niin, että kierrepultit **3** kulkevat reikien **4** läpi (katso kuva **C**).
2. Aseta aluslaatat **5** ja mutterit **6** sininen puoli ylöspäin paikoilleen ja ruuvaa kiinni 17 mm:n ruuviavaimella (katso kuva **C**).
3. Aseta suoja **7** kuvan mukaisesti paikalleen (katso kuva **D**).

### Varjon avaaminen

#### Huomaathan!

- Varmista ennen aurinkovarjon avaamista, että se on pystytetty tarpeeksi tukevasti, ts. että kaikki 4 pesubetonilaattaa ovat paikallaan.

1. Irrota mahd. sidontanauha ja suojahuoppu.
2. Avaa aurinkovarjoa hieman kädellä (katso kuva **E**).
3. Käännä kammen kahva **8** sivulle ulos (katso kuva **F**).
4. Kierrä kampea **9 myötäpäivään** (katso kuva **G**).

## Huomaathan!

- Tangon **10** on mentävä holkkiin **11** (katso kuva **H**). Muutoin aurinkovarjo saattaa vahingoittua.
- Kun aurinkovarjo on avattu kokonaan, käännä kammen kahva **8** taas sisään (katso kuvat **I** ja **J**).

## Varjon kääntäminen

(katso kuva **K**)

Aurinkovarjoa voi kiertää akselinsa ympäri. Siten se varjostaa auringonpaisteen suunnasta riippumatta.

1. Käännä vipu **12** ylös.
2. Käännä aurinkovarjo haluttuun asentoon.
3. Käännä vipu **12** taas alaspäin.

## Varjon säätäminen nivelestä

1. Kierrä nuppia **13 vastapäivään** irrottaaksesi hammastuksen (katso kuva **L**).
2. Käännä aurinkovarjoa kädellä haluttuun asentoon (katso kuvat **M** ja **N**).
3. Kiristä nuppi **13 myötäpäivään** (katso kuva **L**).

## Varjon sulkeminen

### Huomaathan!

- Sulje aurinkovarjo voimakkaan tuulen tai vesi- tai lumisateen uhatessa. Takuu ei kata vahinkoja, ellei tätä ohjetta noudateta.
  - Aurinkovarjoa suljettaessa kangas saattaa jäädä ruoteiden väliin. Vedä kangas silloin varovasti ruoteiden välistä.
1. Jos aurinkovarjo on käännettynä, tuo se takaisin suoraan asentoon (katso ”Varjon säätäminen nivelestä”).
  2. Paina laukaisinkaarta **14** ja vedä vartta alas (katso kuva **O**).

### Huomaathan!

- Suljettaessa ei käännetä kampea!
3. Jos kangas on juuttunut ruoteiden väliin, irrota se varovasti vetäen (katso kuva **P**).
  4. Sido aurinkovarjo yhteen mukana toimitetulla sidontanauhalla **15** ja peitä varjo suojahupulla (katso kuva **P**).

### Huomaathan!

- Asetettaessa suojahuppua varjolle kannattaa käyttää apuna tukevia tikkaita.

## Kankaan puhdistus Huomaathan!

- Kangas voidaan pestä käsin 40 asteessa. Kangas ei kestä konepesua!
- Älä käytä kuivausrumpua.
- Älä silitä.
- Älä käytä aggressiivisia kemiallisia puhdistusaineita tai nesteitä, liuoksia, hankaavia aineita tai välineitä, valkaisuainetta, painepesuria tai muita voimakkaita puhdistusaineita.
- Noudata pesuaineen valmistajan ohjeita annostelun, käyttötavan ja vaikutuksen suhteen.

Varjon saa puhdistettua paremmin, kun kangas irrotetaan rungosta. Siihen tarvitaan 5 mm kuusiokoloavainta.

1. Ruuvaa yläosa **16** irti aurinkovarjon yläpäästä (katso kuva **Q**).
2. Löysää kuusiokoloruuvi **17** yläosan kannassa **19** kuusiokoloruuviilla ja irrota yläosan kanta **19** yhdessä kuusiokoloruuvin **17** ja aluslaatan **18** (katso kuva **Q**).
3. Irrota ruuvit **20** ruoteiden **21** päästä ristipääruuvitaltalla (katso kuva **R**).
4. Irrota kangas ruoteista **21** (katso kuva **R**).
5. Pese kangas.
6. Vedä kangas märkänä takaisin paikalleen ja kiinnitä ruuvit **20** takaisin.
7. Kiinnitä kangas sidontanauhoilla **22** ruoteisiin **21** turvallisuuden lisäämiseksi.
8. Aseta yläosan kanta **19** ja aluslaatta **18** takaisin paikoilleen ja kiristä kuusiokoloruuvi **17**. Aseta sitten myös yläosa **16** paikalleen ja kiristä (katso kuva **Q**).

9. Avaa aurinkovarjo ja jätä se kuivumaan täysin kuivaksi.

Sulje aurinkovarjo tämän jälkeen tarvittaessa ja peitä se suojahupulla.

## Kunnossapito + säilytys

### Varjon varren kunnossapito

- Puhdista varjon varsi säännöllisesti, jotta osien liikkuvuus ei kärsi. Käytä tarvittaessa silikoni- tai teflon-suihketta.
- Tarkista säännöllisesti kaikki kantavat osat, kuten ruoteet ja ruuvit.
- Tarkasta varjon varsi säännöllisesti. Jos siinä on ruostetta, poista se. Käytä puhdistamiseen hieman saippualliuosta.

### Varjon säilytys

- Pura aurinkovarjo talvisäilytystä varten täysin kuivana. Säilytä sitä kuivassa ja hyvin ilmastoidussa tilassa.
- Säilytä aurinkovarjoa mahdollisuuksien mukaan pystyssä niin, että siihen ei kohdistu kuormitusta.
- Varmista kauden alussa, että kaikki komponentit ja kiinnitysosat ovat kunnossa. Älä käytä tuotetta, jos olet epävarma sen kunnosta.

## Takuu

Tällä tuotteella on 36 kuukauden takuu.

Jos tuotteessa ilmenee tänä aikana vikaa, ota yhteys sen myyjään. Palvelu käy nopeammin, kun säilytät ostokuitin ja mainitset tuotteen mallin ja tuotenumeron.

Takuun piiriin ei kuulu:

- tekstiilipäälyksen normaali kuluminen ja värimuutokset;
- maalivauriot, jotka johtuvat normaalista kulumisesta;
- käyttötarkoituksen vastaisesta käytöstä (esim. kaupallinen käyttö) aiheutuneet vahingot;
- vauriot, joiden aiheuttajana on tuuli, kammen kiertäminen liian pitkälle, aurinkovarjon kaatuminen tai voimakas vetäminen sen ruoteista;
- vahingot, jotka johtuvat tuotteeseen tehdystä rakenteellisista muutoksista.

## Asiakaspalvelu

Hyvä asiakas

Vaikka tuotteemme tarkastetaan ennen lähetystä huolella, voi sattua, että jokin osa puuttuu tai on vaurioitunut kuljetuksessa. Ota silloin yhteyttä tuotteen myyjään.

## Palvelunumerot

Palvelemme

maanantaista torstaihin klo 8.00–16.00  
Pe klo 8.00–12.00

puhelinnumerossa

Itävalta (07722) 63205 -0  
Saksa (08571) 9122-0  
Tšekki (0386) 301615  
Puola (0660) 460460  
Slovenia (0615) 405673  
Kroatia (0615) 405673  
Unkari +43 (0)7722 63205-107  
Venäjä (095) 6470389

## Osoite

doppler

E. Doppler & Co GmbH

Schloßstraße 24

A-5280 Braunau am Inn

[www.dopplerschirme.com](http://www.dopplerschirme.com)

## Tekniset tiedot

### Expert Pendel 350

Tuotenro:	438247
Jalan tarvittava paino, vähint. kg:	140
Kokonaiskorkeus cm, n.*):	257
Varjon alle jäävä korkeus cm, n.*):	187
Halkaisija cm, n.:	348
Paino kg, n.:	20,4

### Expert Pendel 3×3

Tuotenro:	465247
Jalan tarvittava paino, vähint. kg:	140
Kokonaiskorkeus cm, n.*):	260
Varjon alle jäävä korkeus cm, n.*):	210
Mitat noin cm:	300×300
Paino kg, n.:	20,4

\*) mitattu ilman jalustaa

Kaikki arvot ovat likimääräisiä. Oikeus teknisiin muutoksiin pidätetään.



## Expert Pendel szerelési és használati útmutató



Figyelmesen olvassa végig a szerelési és használati útmutatót, különösen a biztonsági utasításokat. A biztonsági utasítások ignorálása balesetekhez vagy a napernyő károsodásához vezethet. Őrizze meg a szerelési és használati útmutatót, hogy azt szükség esetén később is használhassa referenciaként. Ha a napernyőt továbbadja, akkor adja át vele a szerelési és használati útmutatót is.

### Az Ön biztonsága



Kérjük, tartsa be a következő biztonsági utasításokat. Az utasítások figyelmen kívül hagyása miatt felmerült károkért a gyártó nem vállal felelősséget.

A napernyőt csak megfelelő ballasztal használja (lásd „Műszaki adatok”).

A napernyőt mindig stabil és vízszintes talajon állítsa fel.

A napernyőhöz mindig stabil támasztólábat használjon.

A napernyőt kompetens felnőtteknek kell felállítania.

A napernyő kinyitásakor és becsukásakor figyeljen arra, hogy kezeit a zármechanika ne csípjé be.

Ha erős szél vagy vihar közeleg, akkor csukja be a napernyőt és azt rögzítse a rögzítőszalaggal. Különböző heves szélroham belekaphat és elragadhatja, ami a termékben és más tárgyokban is károkat okozhat. Soha ne használjon nyílt lángot a naper-

nyő alatt vagy annak közelében. A napernyő lángra kaphat, vagy azt a szikrák tönkreteszhetik. Tartsa a napernyőt távol a hőforrásoktól, pl. a terasz hőszugárzójától, a grilltől stb.

A napernyő nem gyerekjáték. Azzal a gyerekek becsíphetik az ujjukat. A napernyő meglehetősen nehéz a gyermeknek, így az a felborulásakor balesetet okozhat.

A napernyő keresztrúdjaira ne akasszon semmit, illetve ne végezzen rajtuk tornagyakorlatokat (felhúzódzkodásokat).

A napernyő megvédheti a bőrét a közvetlen, de nem a szórt UV sugaraktól. Így használjon a sugarak ellen naptejet is.

A napernyőt védje a jelentős igénybevételek ellen, esőben és hóban csukja azt össze, és a rögzítőszalaggal biztosítsa.

A huzat nem alkalmas mosógépben történő mosásra, kémiai tisztításra vagy fehérítésre. A tisztításához ne használjon agresszív vegyszereket, folyadékokat, oldatokat, dörzshatású anyagokat vagy szereket, fehérítőt, nagynyomású tisztítót és erős súrolószereket.

Kérjük, kövesse a termékbe varrt ápolási utasításokat.

## Rendeltetészerű használat

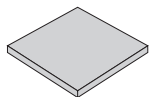
A napernyő véd a közvetlen UV sugárzástól. Nem nyújt védelmet eső és hó ellen. A napernyőt privát használatra terveztük.

## Az ernyő felállítása

A dobozban az alábbiak találhatóak:

- Napernyő
- 5 mm-es imbuszkulcs

Ezen kívül szüksége lesz még:



4 mosottbeton lap  
50 × 50 cm, kb. 25 kg/db



1 segítő  
személyre

## Kérjük, vegye figyelembe:

- A napernyőállványt a csomagolás nem tartalmazza. Kérjük, használjon egy megfelelő állványt:

### Megnevezés      Cikkszám

T-állvány	85999PEX
Gránitlap, gördíthető	85897GPZ
Talajra helyezendő anker	85999BRUN

## Az állvány telepítése

### Kérjük, vegye figyelembe:

- Az említett utasítások egy T-állvány telepítésére vonatkoznak. Egyéb állványok esetében kérjük, kövesse az adott telepítési utasításokat.

1. Illeszze össze a T-állványt (lásd **A** ábra). A talaj egyenetlenségeinek kiegyenlítéséhez helyezze a tartórész lábait **1** kifelé vagy befelé.
2. A T-állványt tegye a kiszemelt helyre, és fektesse le a 4 betonlapot (lásd **B** ábra).

## Az ernyő szerelése

1. Úgy helyezze az ernyőrudat **2** az állványra, hogy a menetes csapok **3** áthaladjanak a furatokon **4** (lásd **C** ábra).
2. Helyezze az alátéteket **5** és az anyákat **6** a kék oldallal felfelé és rögzítse egy 17-es villáskulccsal (lásd **C** ábra).
3. Helyezze a burkolatot **7** az ábra szerint (lásd **D** ábra).

## Az ernyő kinyitása

### Kérjük, vegye figyelembe!

- Bizonyosodjon meg róla a napernyő kinyitása előtt, hogy az jól ki van biztosítva, vagyis a 4 betonlap megfelelően illeszkedik.

1. Amennyiben szükséges, távolítsa el a rögzítőszalagot és a védőhuzatot.
2. A napernyőt nyissa ki egy kissé a kezével (lásd **E** ábra).
3. A tekerőkar fogantyút **8** hajtsa ki oldalra (lásd **F** ábra).
4. A tekerőkart **9** tekerje az **óramutató járásával azonosan** (lásd **G** ábra).

### Kérjük, vegye figyelembe!

- A rúdnak **10** bele kell csúsznia a hüvelybe **11** (lásd **H** ábra). Máskülönben a napernyő megsérülhet.
- A napernyő teljes kinyitása után rögzítse vissza a tekerőkar fogantyúját **8** (lásd az **I** és a **J** ábrákat).

### Az ernyő forgatása

(lásd **K** ábra)

A napernyőt a saját tengelye körül elforgathatja. Így a nap állásától függetlenül mindig védheti magát a napsugárzástól.

1. Pattintsa felfelé a kart **12**.
2. Fordítsa az ernyőt a kívánt pozícióba.
3. Ezt követően nyomja a kart **12** vissza lefelé.

### Az ernyő döntése

1. Forgassa a gombot **13 az óramutató járásával ellentétesen** a fogazat teljes kioldására (lásd **L** ábra).
2. A napernyőt kézzel döntse a megfelelő pozícióba (lásd az **M** és az **N** ábrákat).
3. A gombot **13 az óramutató járásával azonos irányba** rögzítse (lásd **L** ábra).

### Az ernyő becsukása

#### Kérjük, vegye figyelembe!

- Ha erős szél, eső vagy havazás közeleg, akkor csukja be a napernyőt. Az utasítás ignorálása miatt keletkezett károokra a garancia nem vonatkozik.
- A napernyő összecsukásakor a huzat beakadhat a támasztórudak közé. Ebben az esetben óvatosan húzza ki a huzatot a támasztórudak közül.

1. Ha a napernyő meg van döntve, akkor azt állítsa újra vízszintesbe (lásd „Az ernyő döntése” c. részt).
2. Nyomja meg a kioldókengyelt **14** és húzza a kart lefelé (lásd **O** ábra).

#### Kérjük, vegye figyelembe!

- Becsukás közben ne használja a tekerőkart!
- 3. Ha a huzat becsipődik a támasztórudak közé, akkor óvatosan húzza ki a támasztórudak közül (lásd **P** ábra).
- 4. Kösse össze a napernyőt a mellékelt rögzítőszalaggal **15**, majd helyezze fel a védőhuzatot (lásd **P** ábra).

#### Kérjük, vegye figyelembe!

- A védőhuzat felhelyezéséhez javasoljuk, hogy használjon egy biztonságosan felállított állólétrát.

## Huzat tisztítása

### Kérjük, vegye figyelembe!

- Az anyag 40 °C-os vízben, kézzel mosható. A huzatot tilos géppel mosni, az erre nem alkalmas!
- Ne használjon hozzá ruhaszáritót.
- Ne vasalja.
- A tisztításához ne használjon agresszív vegyszereket, folyadékokat, oldatokat, dörzshatású anyagokat vagy szereket, fehérítőt, nagynyomású tisztítót és erős súrolószereket.
- Tartsa be a gyártó adagolási, használati és kezelési utasításait.

A legjobb eredmény érdekében vegye le a huzatot az állványról. Ehhez 5 mm-es imbuszkulcs szükséges.

1. Csavarozza le a napernyő felső részét **16** (lásd **Q** ábra).
2. A felső foglalatban **17** lévő imbuszcsovar **19** lazítsa meg egy imbuszkulccsal és távolítsa el a felső foglalatot **19** az imbuszcsovarral **17** és az alátéttel **18** (lásd **Q** ábra).
3. A kereszttrúd **21** végén lévő csavarokat **20** lazítsa meg egy keresztvágásos csavarhúzóval (lásd **R** ábra).
4. A huzatot válassza le a kereszttrudakról **21** (lásd **R** ábra).
5. Mossa ki a huzatot.
6. A nedves huzatot helyezze vissza és rögzítse a csavarokat **20**.
7. Biztonság céljából rögzítse a huzatot a rögzítőszalagokkal **22** a kereszttrúdhhoz **21**.

8. Helyezze vissza a felső foglalatot **19** és az alátétet **18** és rögzítse az imbuszcsovar **17**. Ezt követően helyezze vissza és rögzítse a felső részt **16** (lásd **Q** ábra).
9. Nyissa ki a napernyőt, és hagyja a huzatot alaposan megszáradni.  
Csukja be a napernyőt és helyezze fel a védőhuzatot.

## Ápolás és tárolás

### Az ernyőrud ápolása

- Az ernyőrudat rendszeresen tisztítsa, hogy a mozgó alkatrészek megfelelően csússzanak. Szükség esetén fújja be csúszást segítő szilikonos vagy teflonos sprayvel.
- Rendszeresen ellenőrizzen minden teherterelő részt (támasztórudakat, csavarokat stb.).
- Rendszeresen ellenőrizze, hogy nincs-e rozsdás az ernyőrudon, és szükség esetén kezelje az adott területet. A tisztításához használjon egy kevés szappanos oldatot.

## Az ernyő tárolása

- A napernyőt teljesen száraz állapotban szerelje szét, és azt a téli időszakban száraz, jól szellőző helyiségben tárolja.
- Amennyiben lehet, helyezze a napernyőt függőleges állásba, terhelés nélkül.
- A szezon kezdete előtt győződjön meg arról, hogy minden alkatrész és rögzítőelem a helyén és biztonságosan rögzítve van-e. Ne használja a terméket, ha nem biztos a biztonságos használatában.

## Garancia

A termékre vonatkozó garancia időtartama 36 hónap.

Ha ezen időtartam alatt hiba jelentkezne, akkor kérjük, forduljon a forgalmazóhoz. A gyors ügyintézés érdekében őrizze meg a vásárlást igazoló nyugtát és adja meg a modell nevét és a cikkszámot.

A garancia a következőkre nem vonatkozik:

- normál mértékű kopás és a textilszövet színváltozásai;
- azokra a festési hibákra, amelyek a normális elhasználódásra vezethetők vissza;
- a rendeltetésellenes használatból eredő károkra (pl. kereskedelmi célú használat esetén);
- a szél erejéből, a tekerőkar túlterekéséből, a napernyő felborulásából vagy a napernyő támasztórúdjaiknak erős meghúzásából eredő károk;
- a termék szerkezeti átalakításából eredő károk.

## Szerviz

Kedves Vásárlónk!

Annak ellenére, hogy a terméket a kiszállítás előtt ellenőriztük, esetenként előfordulhat, hogy annak valamely tartozéka/alkatrésze hiányzik, vagy az a szállítás során megsérült. Ilyen esetben kérjük, forduljon a forgalmazóhoz.

## Forródrót

Elérhet bennünket

hétfőtől csütörtökig: 08.00-tól 16.00 óráig  
pénteken: 08.00-tól 13.00 óráig

a következő telefonszámon

Ausztriában	(07722) 63205 -0
Németországban	(08571) 9122-0
Csehországban	(0386) 301615
Lengyelországban	(0660) 460460
Szlovéniában	(0615) 405673
Horvátországban	(0615) 405673
Magyarországon	+43 (0)7722 63205-107
Oroszországban	(095) 6470389

## Cím

doppler

E. Doppler & Co GmbH

Schloßstraße 24

A-5280 Braunau am Inn

[www.dopplerschirme.com](http://www.dopplerschirme.com)

## Műszaki adatok

### Expert Pendel 350

Cikkszám:	438247
Nehezék, min. kg-ban:	140
Teljes magasság cm-ben, kb.*):	257
Talaj-ernyő magasság cm-ben, kb.*):	187
Átmérő cm-ben, kb.:	348
Súly kg-ban, kb.:	20,4

### Expert Pendel 3×3

Cikkszám:	465247
Nehezék, min. kg-ban:	140
Teljes magasság cm-ben, kb.*):	260
Talaj-ernyő magasság cm-ben, kb.*):	210
Méret cm-ben kb.:	300×300
Súly kg-ban, kb.:	20,4

\*) Talp nélkül mérve

Minden megadott adat közelítőleges érték. A műszaki változtatások jogát fenntartjuk.

## Expert Pendel Kurulum ve Kullanma Kılavuzu



Bu kurulum ve kullanma kılavuzunu, özellikle de güvenlik uyarılarını eksiksiz ve dikkatli bir şekilde okuyun. Bu güvenlik uyarılarına uyulmadığı takdirde yaralanmalar veya güneş şemsiyesinde hasar meydana gelebilir. Kurulum ve kullanım kılavuzunu daha sonradan okumak için saklayın ve güneş şemsiyesini üçüncü şahıslara vermeniz durumunda da kılavuzu daima beraberinde teslim edin.

### Güvenliğiniz



Lütfen aşağıdaki güvenlik uyarılarına dikkat edin. Yanlış kullanım nedeniyle oluşacak zararlardan firmamız sorumlu değildir.

Güneş şemsiyesini yalnızca yeterli ağırlık varken kullanın (bkz. "Teknik bilgiler").

Güneş şemsiyesini daima sabit ve düz bir zemin üzerine koyun.

Güneş şemsiyesi için sabit bir ayak kullanın.

Güneş şemsiyesi yetkili, yetişkin bir kişi tarafından kurulmalıdır.

Güneş şemsiyesini açıp kapatırken ellerinizin katlama mekanizması arasına sıkışmasına dikkat edin.

Rüzgâr çıktığında veya fırtına olduğunda güneş şemsiyesini kapatın ve sabitleyici bantla bağlayın. Aksi halde, ani bir rüzgâr ile yıkılabilir veya ters dönebilir ve hasara sebep olabilir.

Güneş şemsiyesinin yakınında veya altında asla açık ateş yakmayın. Güneş şem-

siyesi ateş alabilir veya kıvılcımlar nedeniyle zarar görebilir. Güneş şemsiyesini ısıtıcı, mangal gibi ısı kaynaklarının yakınında bulundurmuyunuz.

Güneş şemsiyesi oyuncak değildir. Çocukların parmakları sıkışabilir. Ayrıca güneş şemsiyesi yüksek bir ağırlığa sahiptir ve devrildiğinde çocuklar yaralanabilir.

Güneş şemsiyesinin çapraz mesnetlerine asılmayın, direkleri çekmeyin ya da bu direklerle oynamayın.

Güneş şemsiyesi cildinizi doğrudan UV ışınlarından korur; ancak yansıyan UV ışınlarından korumaz. Bu nedenle, şemsiyeyi kozmetik ürünlerine ilave olarak kullanın. Güneş şemsiyesini aşırı yüke maruz kalmaktan korumak için yağmurda veya karda kapatın ve sabitleme bandı ile emniyete alın.

Kılıf çamaşır makinesinde yıkama, kimyasal maddelerle temizleme veya ağartma işlemleri için uygun değildir.

Aşındırıcı kimyasal temizleyiciler veya sıvılar, çözeltiler, yıpratıcı maddeler veya nesnelere, ağartıcılar, yüksek basınçlı temizleyiciler ve güçlü temizleme maddeleri kullanmayın.

Lütfen içine dikilmiş olan koruyucu bakım açıklamalarını dikkate alın.

## Kullanım amacı

Güneş şemsiyesi doğrudan UV ışınlarına karşı koruma sağlamak üzere tasarlanmıştır. Yağmurdan veya kardan koruma amacıyla tasarlanmamıştır.

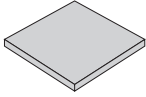
Güneş şemsiyesi sadece şahsi kullanım için tasarlanmıştır.

## Şemsiyenin kurulumu

Karton içerisinde bulacaklarınız:

- Güneş şemsiyesi
- 5 mm allen anahtar

Ayrıca ihtiyacınız olanlar:



4 adet görünür agregalı beton plaka  
50 x 50 cm,  
her biri yakl. 25 kg



Yardım için 1 kişi

## Lütfen dikkate alın:

- Güneş şemsiyesinin teslimat kapsamına ayaklık sistemi dahil değildir. Aşağıdaki ayaklık sistemlerinden birini temin etmenizi tavsiye ediyoruz:

Tanım	Ürün numarası
T şeklinde ayaklık	85999PEX
Granit plaka, tekerlekli	85897GPZ
Zemin çapası	85999BRUN

## Ayaklık sisteminin kurulumu

### Lütfen dikkate alın:

- Buradaki montaj için örnek olarak T şeklindeki bir ayaklık kullanılmıştır. Tüm diğer ayaklık sistemleri için lütfen ilgili montaj talimatlarını dikkate alın.

1. T şeklindeki ayaklığı birleştirin (bkz. resim **A**).  
Şemsiyeyi zemindeki düzensizliklere karşı dengelemek için gerekirse destek bacakları altındaki ayakları **1** içeri veya dışarı doğru çevirin.
2. T şeklindeki ayaklığı öngörülen yere dik ve 4 taş beton parkeyi yerleştirin (bkz. resim **B**).

## Şemsiyeyi monte etme

1. Şemsiye direğini **2**, dişli pimler **3** deliklerden **4** geçecek şekilde şasiye yerleştirin (bkz. resim **C**).
2. Altlıkları **5** yerleştirin, somunları **6** mavi somun tarafı yukarıda kalacak şekilde yerleştirin ve 17lik bir vida anahtarıyla sıkın (bkz. resim **C**).
3. Kapağı **7** gösterildiği gibi yerleştirin (bkz. resim **D**).

## Şemsiyenin açılması

### Lütfen dikkate alın!

- Güneş şemsiyesini açmadan önce, güneş şemsiyesinin yeterli duruş sabitliğine sahip olduğundan, yani her 4 taş beton parkenin yerinde olduğundan emin olun.

1. Gerekirse sabitleme bandını ve koruyucu kılıfı çıkartın.
2. Güneş şemsiyesini elle hafifçe açın (bkz. resim **E**).



3. Kolu tutamağını **8** yana doğru açın (bkz. resim **F**).
4. Kolu **9 saat yönünde** çevirin (bkz. resim **G**).

### Lütfen dikkate alın!

- Çubuk **10** kılıfa **11** girmelidir (bkz. resim **H**). Aksi takdirde güneş şemsiyesi zarar görebilir.
- Güneş şemsiyesi tamamen açıldığında, kolun tutamağını **8** tekrar katlayın (bkz. resim **I** ve **J**).

### Şemsiyenin döndürülmesi

(bkz. resim **K**)

Güneş şemsiyesini kendi eksenini etrafında döndürebilirsiniz. Bu şekilde güneşin bulunduğu konumdan bağımsız olarak kendinizi her zaman koruyabilirsiniz.

1. Manivelayı **12** üste katlayın.
2. Güneş şemsiyesini istenilen pozisyona döndürün.
3. Sonrasında manivelayı **12** tekrar aşağıya doğru çevirin.

### Şemsiyenin çevrilmesi

1. Dişliyi çözmek için kabzayı **13 saat yönünün tersine** çevirin (bkz. resim **L**).
2. Güneş şemsiyesini elinizle istediğiniz pozisyona döndürün (bkz. resim **M** ve **N**).
3. Kabzayı **13 saat yönünde** çevirerek sabitleyin (bkz. resim **L**).

### Şemsiyenin kapatılması

#### Lütfen dikkate alın!

- Güçlü rüzgarlı havalarda, yağmur veya kar yağarken güneş şemsiyesini kapatmanız gerekmektedir. Aksi halde hasar meydana gelebilir ve bu durumda garanti geçerliliğini yitirir.
  - Güneş şemsiyesini kapatırken, kılıf saplamaların arasına sıkışabilir. Bu durumda lütfen brandayı dikkatlice millerin arasından çıkartın.
1. Güneş şemsiyesi çevrilmiş bir pozisyondaysa, güneş şemsiyesini tekrar yatay konuma getirin (bkz. “Şemsiyenin çevrilmesi”).
  2. Açma mandalına **14** bastırın ve kolu aşağı çekin (bkz. resim **O**).

#### Lütfen dikkate alın!

- Şemsiyeyi kapatırken kolu çevirmeyin!
3. Kılıf kolların arasında sıkışmışsa, kılıfı dikkatlice saplamaların arasından çıkartın (bkz. resim **P**).
  4. Güneş şemsiyesini teslimat kapsamındaki sabitleme bantı **15** ile bağlayın ve ardından koruyucu kılıfa örtün (bkz. resim **P**).

#### Lütfen dikkate alın!

- Koruma kılıfını geçirmek üzere size standart halde emniyetli olan bir merdiven kullanmanızı tavsiye ederiz.

## Kılıfın temizlenmesi

### Lütfen dikkate alın!

- Kumaş 40 °C'de elde yıkanabilir. Kılıf makinede yıkanmamalıdır!
- Kurutucu kullanmayın.
- Ütülemeyin.
- Aşındırıcı kimyasal temizleyiciler veya sıvılar, çözültüler, yıpratıcı maddeler veya nesnelere, ağartıcılar, yüksek basınçlı temizleyiciler ve güçlü temizleme maddeleri kullanmayın.
- İmalatçının dozaj, kullanım ve bekleme talimatlarına uyun.

En iyi sonuçları kılıfı şasiden çıkararak elde edebilirsiniz. Bunun için 5 mm'lik allen anahtarına ihtiyacınız var.

1. Güneş şemsiyesinin üst kısmının sonundaki başlığı **16** çözün (bkz. resim **Q**).
2. Başlığın kovanındaki **19** allen vidayı **17** bir allen anahtarla çözün ve başlık kovanını **19** allen vida **17** ve altlıkla **18** birlikte çıkartın (bkz. resim **Q**).
3. Çapraz mesnetlerin **21** sonundaki vidalarını **20** bir yıldız tornavida ile çözün (bkz. resim **R**).
4. Kılıfı çapraz mesnetlerden **21** sökün (bkz. resim **R**).
5. Kılıfı yıkayın.
6. Kılıfı ıslakken şemsiye üzerine geçirin ve vidaları **20** tekrar yerleştirin.
7. Ekstra güvenlik için kılıfı sabitleme bantlarıyla **22** çapraz mesnetlere **21** sabitleyin.
8. Başlık kovanını **19** ve altlığı **18** tekrar yerleştirin ve allen vidayı **17** sıkın. Ardından başlığı **16** da yerleştirin ve sıkın (bkz. resim **Q**).

9. Güneş şemsiyesini açın ve kılıfı kuruma-ya bırakın.  
Sonrasında gerekirse güneş şemsiyesini kapatın ve üzerine koruma kılıfını geçirin.

## Bakım + Depolama

### Şemsiye direğinin bakımı

- Hareketli parçaların kusursuz şekilde kaymasını sağlamak için şemsiye direğini düzenli aralıklarla temizleyiniz. Gerekirse, silikon veya teflon yağlayıcı püskürtün.
- Saplamalar, vidalar vb. gibi tüm yapısal parçalar düzenli olarak kontrol edilmelidir.
- Şemsiye direğini düzenli olarak paslanan yerler bakımından kontrol edin ve gerekirse bunları gidirin. Temizleme için sadece biraz sabunlu su kullanın.

### Şemsiyenin depolanması

- Kış boyunca saklamak için güneş şemsiyesini tamamen kurduktan sonra sökün. Kuru ve iyi havalandırılan bir yerde saklayın.
- Güneş şemsiyesini mümkünse dikey konumda ve şemsiyenin üstünde yük olmadan depolayın.
- Sezon başlangıcında, tüm bileşenlerin ve sabitleme parçalarının emniyetli olduğuna emin olun. Emin değilseniz ürünü kullanmayın.

## Garanti

Bu ürünün garanti süresi 36 aydır.

Bu zaman dilimi içerisinde bir arıza tespit edecek olursanız lütfen satıcıyı arayın. Size hemen yardımcı olabilmesi için satın alma belgesini saklayın ve bize ürün numarasını ve model ismini bildirin.

Şu durumlar garanti dışıdır:

- normal aşınma ve kumaş kaplamanın renk değiştirmesi;
- normal eskimeden kaynaklanan boya hasarları;
- amaçlanmayan kullanımın sebep olduğu hasar (örn. Ticari kullanım);
- rüzgar, kolun fazla çevrilmesi, güneş şemsiyesinin devrilmesi, güneş şemsiyesi kolundan kuvvetli çekme nedeniyle hasarlar;
- üründe yapısal değişiklikler nedeniyle hasarlar.

## Servis

Değerli müşteriler,

Ürünlerimizi göndermeden önce iyice kontrol ettiğimiz halde yine de bazen aksesuarlar eksik olabilir veya parçalar nakil sırasında zarar görebilir. Lütfen bu durumda satıcınızla görüşün.

## Destek Hattı

Bize ulaşın

Pzt. - Per.

saat 8:00 – 16:00

Cuma günleri

saat 8:00 – 12:00

Telefon numaralarımız

Avusturya (07722) 63205-0

Almanya (08571) 9122-0

Çek Cumhuriyeti (0386) 301615

Polonya (0660) 460460

Slovenya (0615) 405673

Hırvatistan (0615) 405673

Macaristan +43 (0)7722 63205-107

Rusya (095) 6470389

## Adres

doppler

E. Doppler & Co GmbH

Schloßstraße 24

A-5280 Braunau am Inn

[www.dopplerschirme.com](http://www.dopplerschirme.com)

## Teknik bilgiler

### Expert Pendel 350

Ürün no.:	438247
Dengeleme ağırlığı, asgari kg:	140
Yükseklik, cm, toplam, yakl.*):	257
Zemin-şemsiye yüksekliği, cm, yakl.*):	187
Çap, cm, yakl.:	348
Ağırlık, kg, yakl.:	20,4

### Expert Pendel 3×3

Ürün No:	465247
Dengeleme ağırlığı, asgari kg:	140
Yükseklik, cm, toplam, yakl.*):	260
Zemin-şemsiye yüksekliği, cm, yakl.*):	210
Ebatlar, cm, yakl.:	300×300
Ağırlık, kg, yakl.:	20,4

\*) ayaklıksız ölçülmüştür

Bu değerler yaklaşık değerlerdir.  
Teknik değişiklikler saklıdır.