

- 1 - Liaisons parfaites plaque / châssis
- 2 - Hauts rebords - double paroi
- 3 - 2 foyers radiants
- 4 - Bac récupérateur à niveau 0,7L  
ouverture push & pull
- 5 - Écran de commande
  - indicateur de chaleur résiduelle
  - programmation de la durée de chauffe avec minuteur
  - réglage température 10 positions
- 6 - 4 pieds réglables

brûleurs  
garantie  
10 ans

châssis  
garantie  
10 ans

PLAQUE  
GARANTIE  
À VIE



## ENOSIGN 65 électrique inox

REF: 575232014201  
EAN: 3224780040989



3 KW

Surface cuisson : 56 x 40 cm

### DESCRIPTION PRODUIT

- Plancha électrique 2 foyers radiants
- Plaque en fonte émaillée - double paroi
- Châssis inox de qualité marine
- Sécurité par sonde thermostatique
- Écran de commande digital
- Fonctionne sur prise électrique 16A
- Température de chauffe : 40 – 360°C

### LES OPTIONS

- Sonde à viande K72768
- Capots de protection  
Inox CPS6501  
Noir CPS6585
- Housse pop-up  
HPI65

## LES + PRODUIT

25%  
ÉCONOMIE  
ÉNERGIE

Foyers radiants  
performants

DESIGN  
SIGNATURE

BY  
ENO

CUISSON  
PRÉCISE

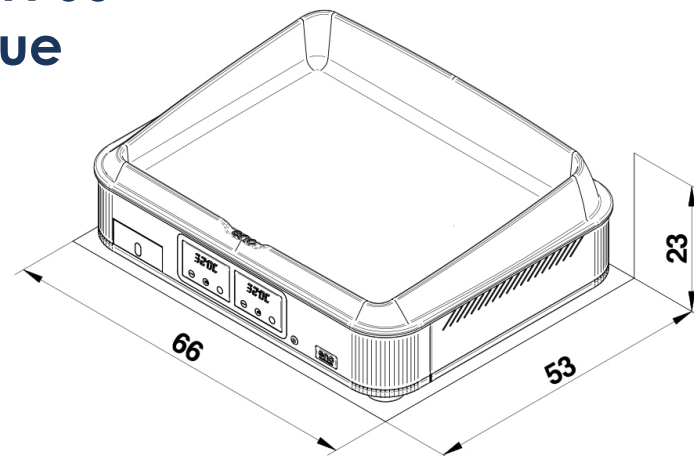
Réglage  
10 positions

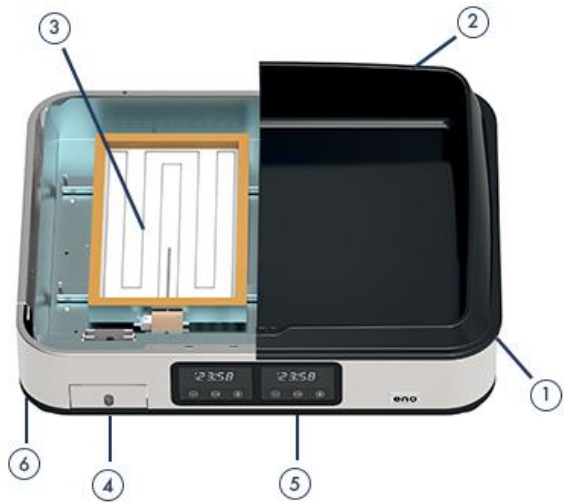
UTILISATION  
INTÉRIEUR / EXTÉRIEUR

**Résiste** aux  
projections d'eau

Code article	575232014201
Gencode	3224780040989
Nom article	ENOSIGN 65 Plancha électrique-Inox
Description	Plancha électrique d'intérieur et d'extérieur Enosign 65
+ Produit	Plaque fonte émaillée garantie à vie. Hauts rebords. Châssis inox de qualité marine. Plaque et châssis double paroi. Liaison parfaite de la plaque et du châssis. 2 foyers radiants haute performance. Ecran de commande digital. Réglage de la température 9 positions de 40° en 40°C jusqu'à 360°C. Sécurité par sonde thermostatique. Taille 65 : jusqu'à 6/8 pers .
Nb Personnes	6/8
Surface cuisson	56 x 40cm / 22,05" x 17,75"
Homologation	CE, IPX4, ALIMENTAIRE, LONGTIME
Utilisation	Intérieur / Extérieur
Dim. Produit (H x L x P)	24 x 66 x 57 cm / 9,45" x 25,98" x 22,44"
Dim. emballage (H x L x P)	29 x 73 x 61 cm / 11,42" x 28,74" x 24,02"
Poids net	35 kg / 77,18 lbs
Poids Emballé	39 kg / 86 lbs
PCB	1
Nb colis/article	1
Nb pces/pal	14
Composition pack	,
Energie	Electrique 240V AC-50/60Hz
Type branchement	Prise Male E/F 220V
Nb brûleurs	2
Puissance bruleurs kW	3 kW / 10236 BTU
Consommation	13 Amp.
Allumage	
securité	Témoin de chaleur résiduelle, limiteur de température
Plaque	Fonte émaillée
Revêtement plaque	Email multicouche, finition lisse
Détails plaque	Hauts rebords moulés à double paroi, goulotte d'évacuation des jus
Châssis	Inox 304L
Protection	Finition marine
Coloris	Inox
Détails	Double paroi, 4 pieds réglables, tiroir récupérateur de jus en inox
Garanties: plaque, brûleurs, autres pieces	
Origine	Origine France Garantie
Taux TVA	20%
Code douanier	85166070
Notice	85595.pdf

## ENOSIGN 65 électrique inox





- 1 - Perfect connections between plate and frame
- 2 - High edges - double wall
- 3 - 2 radiant elements
- 4 - Level drip tray 0,7L  
push & pull opening
- 5 - Control screen
  - residual heat indicator
  - programmable heating with timer
  - 10 temperature settings
- 6 - 4 adjustable feet



burners  
10 years  
warranty

base  
10 years  
warranty

plate  
lifetime  
warranty



## ENOSIGN 65 electric stainless steel

REF: 575232014201  
EAN: 3224780040989



3 KW

Cooking area : 56 x 40 cm

### PRODUCT DESCRIPTION

- Electric griddle with 2 radiant heating zone
- Enamelled cast iron griddle - double wall
- Marine quality stainless steel frame
- Safety thermostat
- Digital control screen
- Operates on 16A electrical outlet
- Heating temperature : 40 – 360°C

### OPTIONS

- Sonde à viande K72768
- Protective lid  
Stainless steel CPS6501  
Black CPS6585
- Griddle cover  
HPI65

## + PRODUCT

25%  
ENERGY  
SAVINGS

Efficient radiant  
burners

SIGNATURE  
DESIGN

BY  
ENO

PRECISE  
COOKING

10-levels  
setting

INDOOR / OUTDOOR

Resist  
water splashes



# article	575232014201
Gencod	3224780040989
Article name	ENOSIGN 65 Electric griddle-Stainless
Description	Enosign 65 indoor and outdoor electric griddle
+ Product	Enamelled cast iron plate guaranteed for life. High molded splash-proof edges. Marine quality stainless steel chassis. Double-walled plate and chassis. Perfect connection of plate and chassis. 1 high performance radiant fireplace. Precise temperature control with 9 settings from 40° to 40°C up to 360°C. Residual heat indicator. Size 65: up to 8 pers.
Capacity	6/8
Cooking Area	56 x 40cm / 22,05" x 17,75"
Certification	CE, IPX4, FOOD CONTACT, LONGTIME
Usage	Indoor / Outdoor
Product dim.(H x L x P)	24 x 66 x 57 cm / 9,45" x 25,98" x 22,44"
Packaging dim. (H x L x P)	29 x 73 x 61 cm / 11,42" x 28,74" x 24,02"
Net weight	35 kg / 77,18 lbs
Gross weight	39 kg / 86 lbs
Per outer	1
Nb box/SKU	1
Nb SKU/pal	14
Composition pack	
Energy	Electric 240V AC-50/60Hz
Connexion	Male plug E/F 220V
Nb burners	2
Output	3 kW / 10236 BTU
Consumption	13 Amp.
Ignition	
Safety	Residual heat light, thermostatic heat control
Plate	Cast enamelled plate
Plate coating	Smooth multilayer enamel
Plate details	High anti-splash rims, double wall, channel for recovering juices
Frame	Stainless steel 304L
Coating	Marine finish
Colour	Polished
Details	Double wall, 4 adjustable legs, stainless steel juice collector tray
Waranty	
Manufacturing origin	Origine France Garantie
Customs code	85166070
User manual	85595.pdf

## ENOSIGN 65 electric stainless steel

