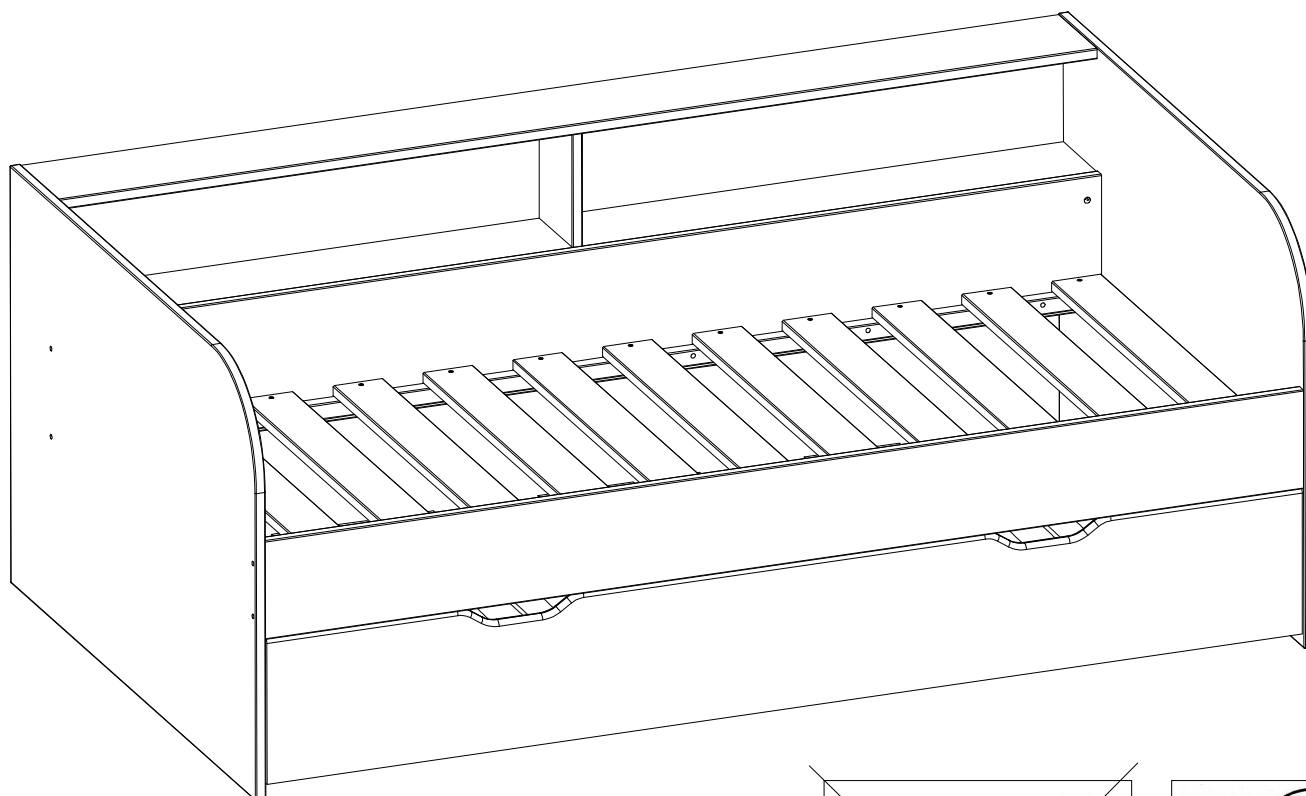
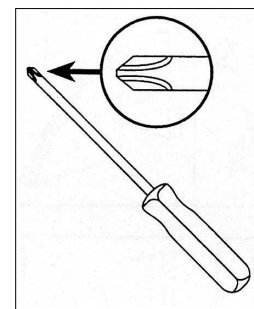
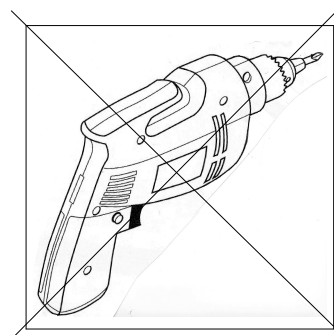


# LIT BANQUETTE GIGOGNE LOUIS

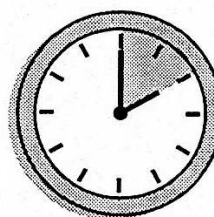


## Notice de montage

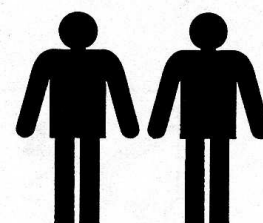
N° LOT: 7613



- Bien étudier la notice de montage.
- Repérer les pièces constituant votre meuble.
- Regrouper et contrôler la quincaillerie.
- Munissez-vous de l'outillage nécessaire.
- Aménagez-vous une zone de montage
- Ne jamais forcer sur les assemblages.
- Resserrer les vis après quelque temps d'usage.
- Garder votre notice de montage. si une pièce venait à manquer, elle serait le plus clair moyen de communiquer avec votre magasin.



Temps pour effectuer le montage :  
2Heure



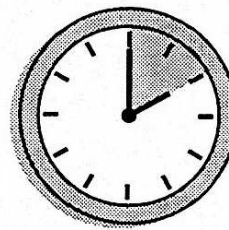
Nombre de personnes conseillé lors du montage

# BED FEASTS LOUIS

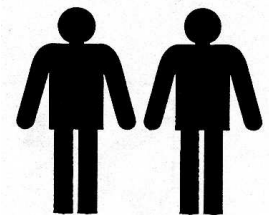
## Assembly instructions

**TOOLS:** Philips screwdriver

- Study the assembly instructions well.
- Carefully check the components.
- keep a zone free for you to assemble.
- Never force the furniture during assembly.
- Tighten screws and bolts on a regular basis to prevent damage and maintain strength.
- Keep the assembly instructions for furniture reference.
- Cleaning with a soft rag.
- Do not use products solvent



Scheduled  
assembling  
time: 2 Hour



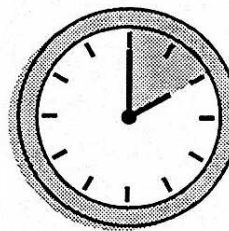
Number of poeple  
required

# SOFA CAMA LOUIS

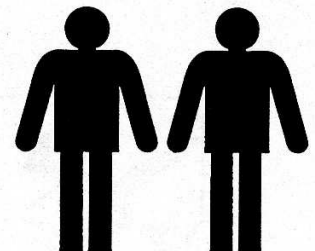
## Instrucciones de montaje

**HERRAMIENTA:** Destornillador cruciforme

- Consultar detenidamente las instrucciones de montaje.
- Identificar las piezas que componen el mueble.
- Agrupar y controlar el herraje.
- Equípese de las herramientas necesarias.
- Sitúese en una zona de montaje edecuada.
- Nunca fuerce los ensamblajes.
- Volver a apretar las piezas de ensamblaje transcurrido un cierto tiempo de uso.
- Conserve estas instrucciones de montaje, en el supuesto de que faltase una pieza, sería el medio mas sencillo de comunicación con su establecimiento.
- Utilizar un paño suave para la Limpieza.
- no utilizar productos disolvente.



Tiempo estimado  
para efectuar el  
montaje: 2H



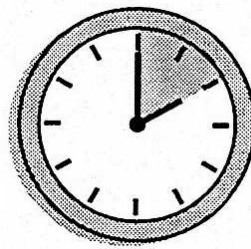
Numero de personas  
aconsejado para  
el montaje

# LOUIS SCHLAFCOUCH

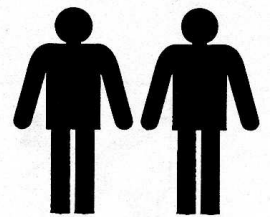
## Montageanleitung

WERKZEUGE: Kreuzschraubenzieher

- Die Montageanleitung bitte gut durchlesen.
- Überprüfen Sie sorgfältig die Komponenten.
- Benutzen Sie die angepassten Werkzeuge.
- Richten Sie sich einen Montagebereich ein.
- Niemals gewaltsam mit den Komponenten während der Montage umgehen.
- Die schrauben nach einiger Nutzungszeit bitte nachziehen.
- Bewahren Sie die Montageanleitung für die Möbel-Referenzen, der beste Weg, um mit ihrem Shop zu kommunizieren.

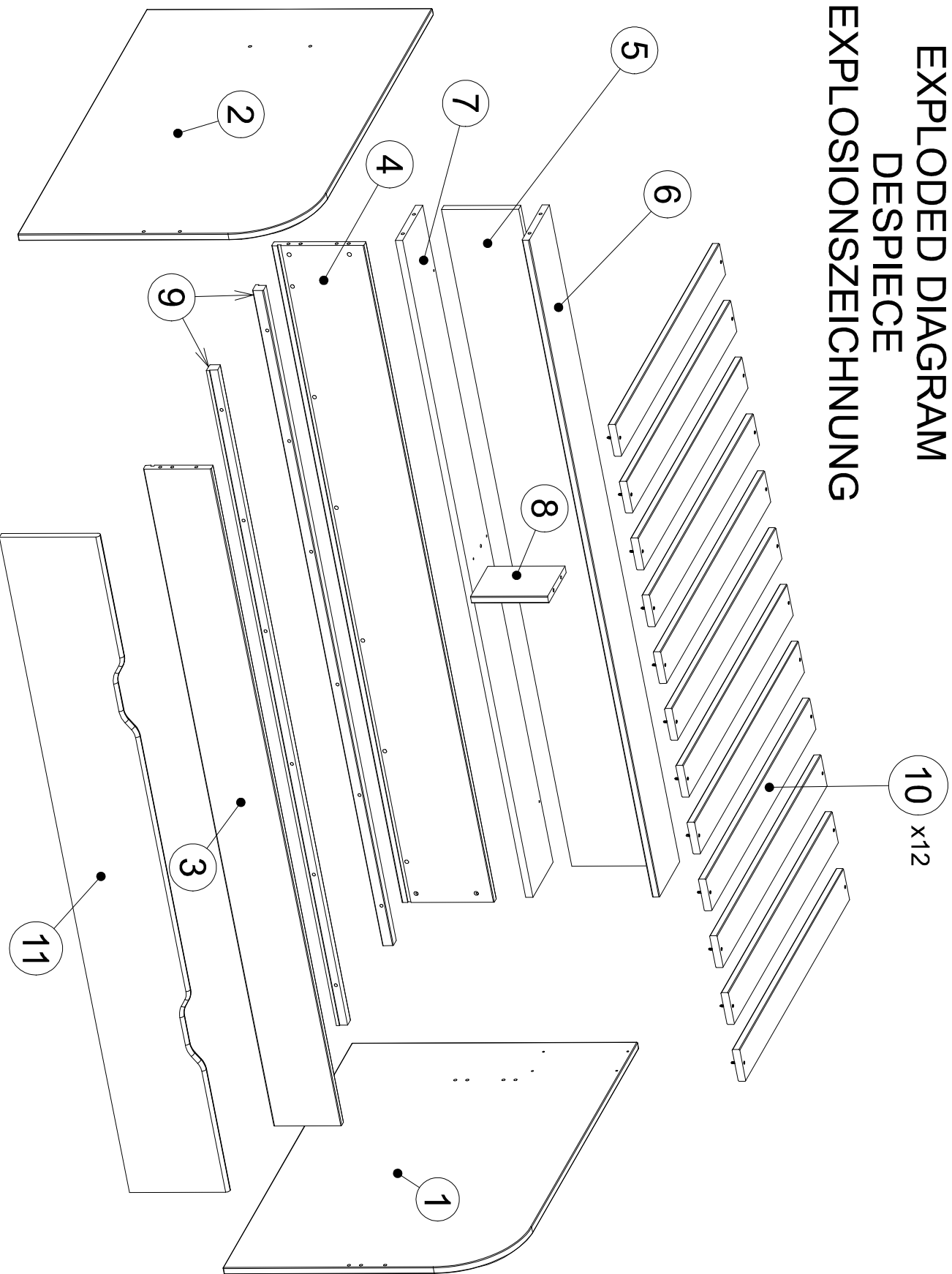


Geplante  
Montagezeit:  
2 Stunde



Benötigte  
Personen : 2

VUE ECLATÉE  
EXPLODED DIAGRAM  
DESPIECE  
EXPLOSIONSZEICHNUNG

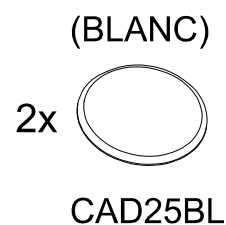
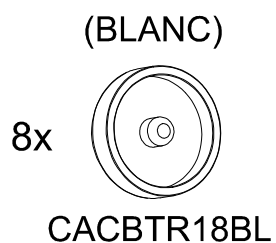
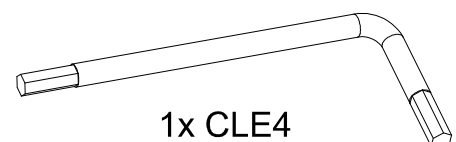
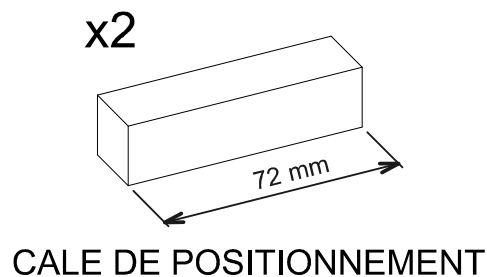
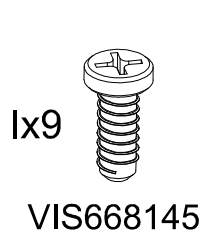
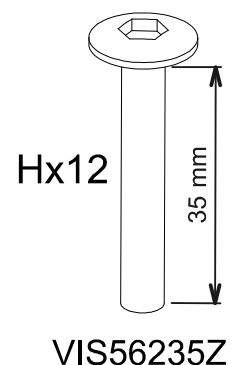
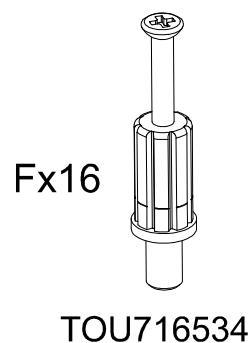
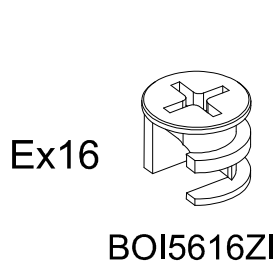
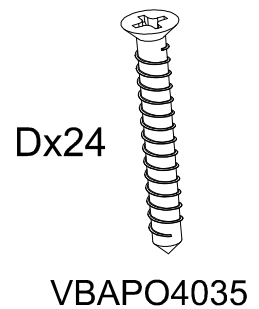
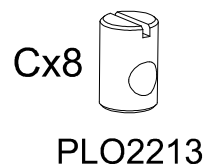
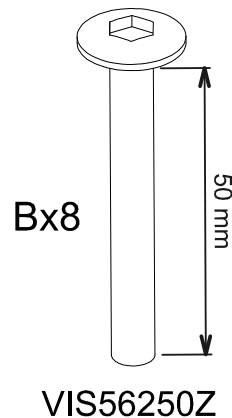
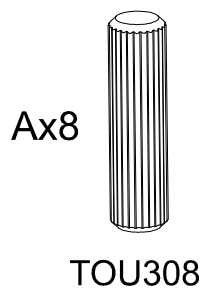


# QUINCAILLERIE

## HARDWARE COMPONENTS

## HERRAJES

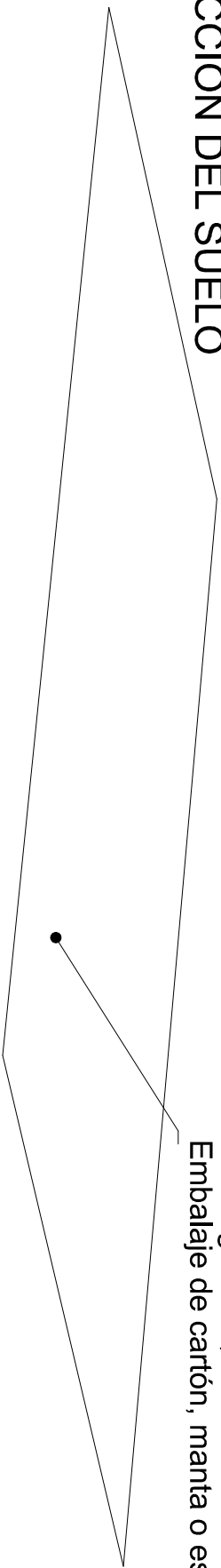
## KOMPONENTEN



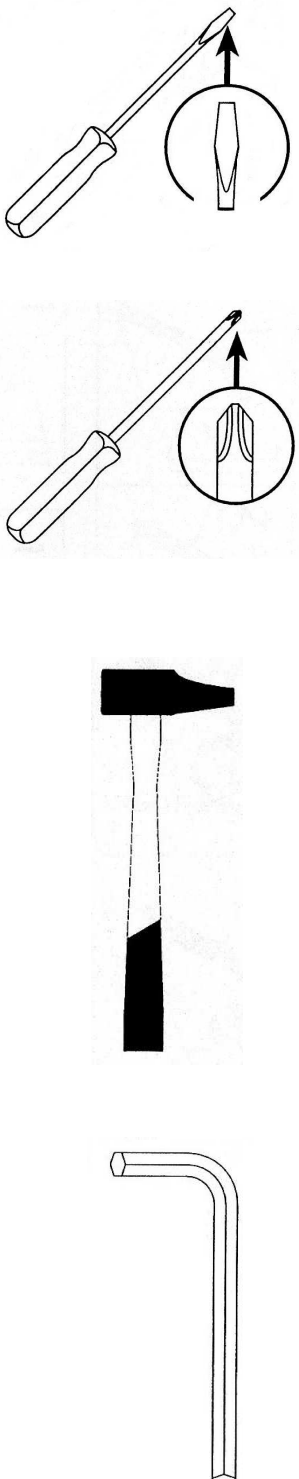
**PREPARATION DE LA ZONE DE MONTAGE  
VORBEREITUNG DER MONTAGEFLÄCHE  
PREPARING THE MOUNTING AREA  
PREPARACIÓN DEL ÁREA DE MONTAJE**

**PROTECTION AU SOL  
BODENSCHUTZ  
GROUND PROTECTION  
PROTECCIÓN DEL SUELO**

Cartons d'emballage, couverture ou tapis  
Verpackungskarton, Decke oder Matte  
Packing carton, blanket or mat  
Embalaje de cartón, manta o estera

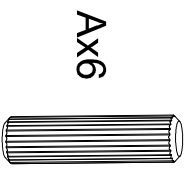


**OUTILLAGE A REGROUPER  
WERKZEUGE ZUM GRUPPIEREN  
TOOLS TO GROUP  
HERRAMIENTAS PARA AGRUPAR**

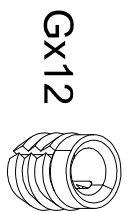


**REGLE DE MESURE  
RULER  
REGLA  
HERRSCHER**

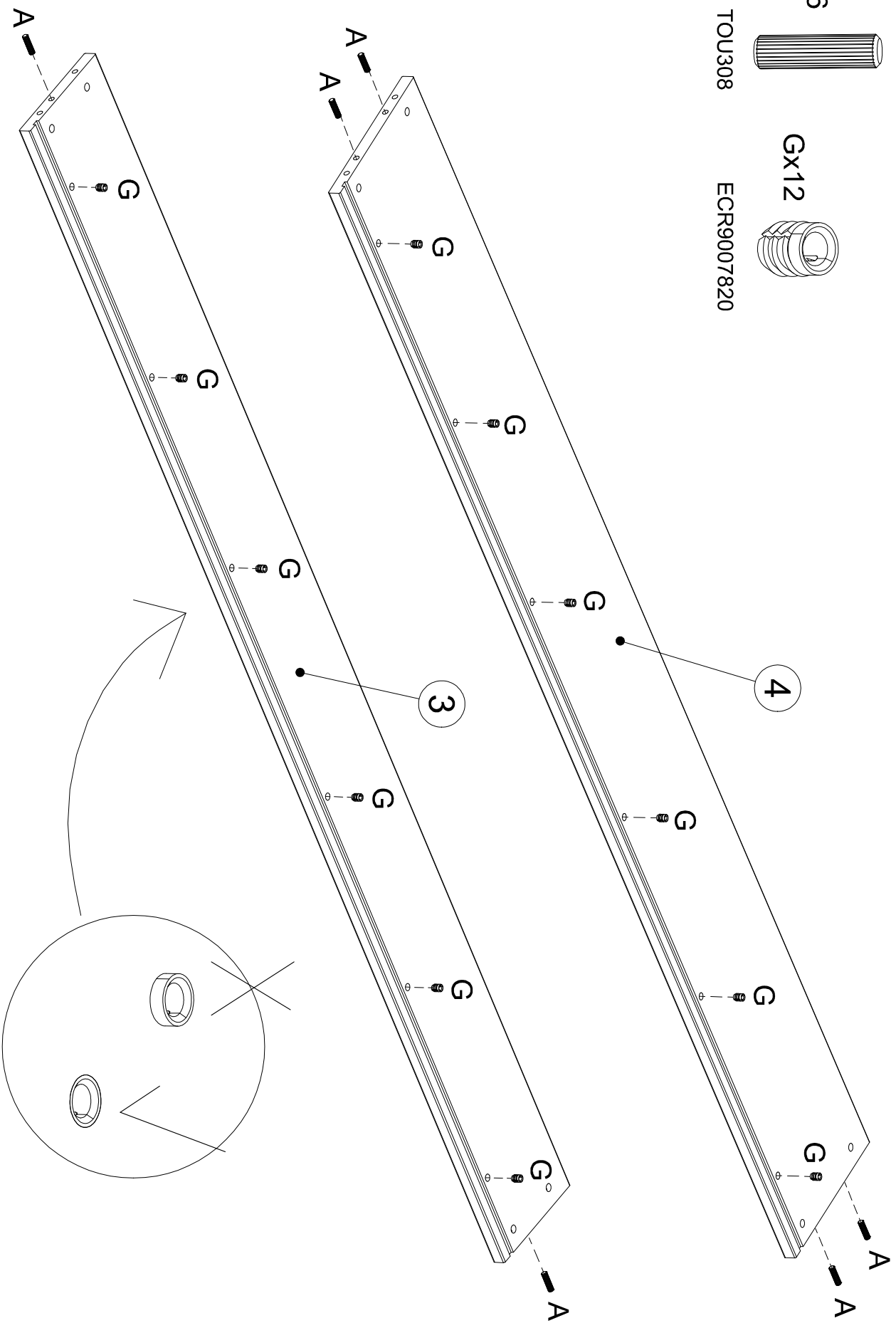


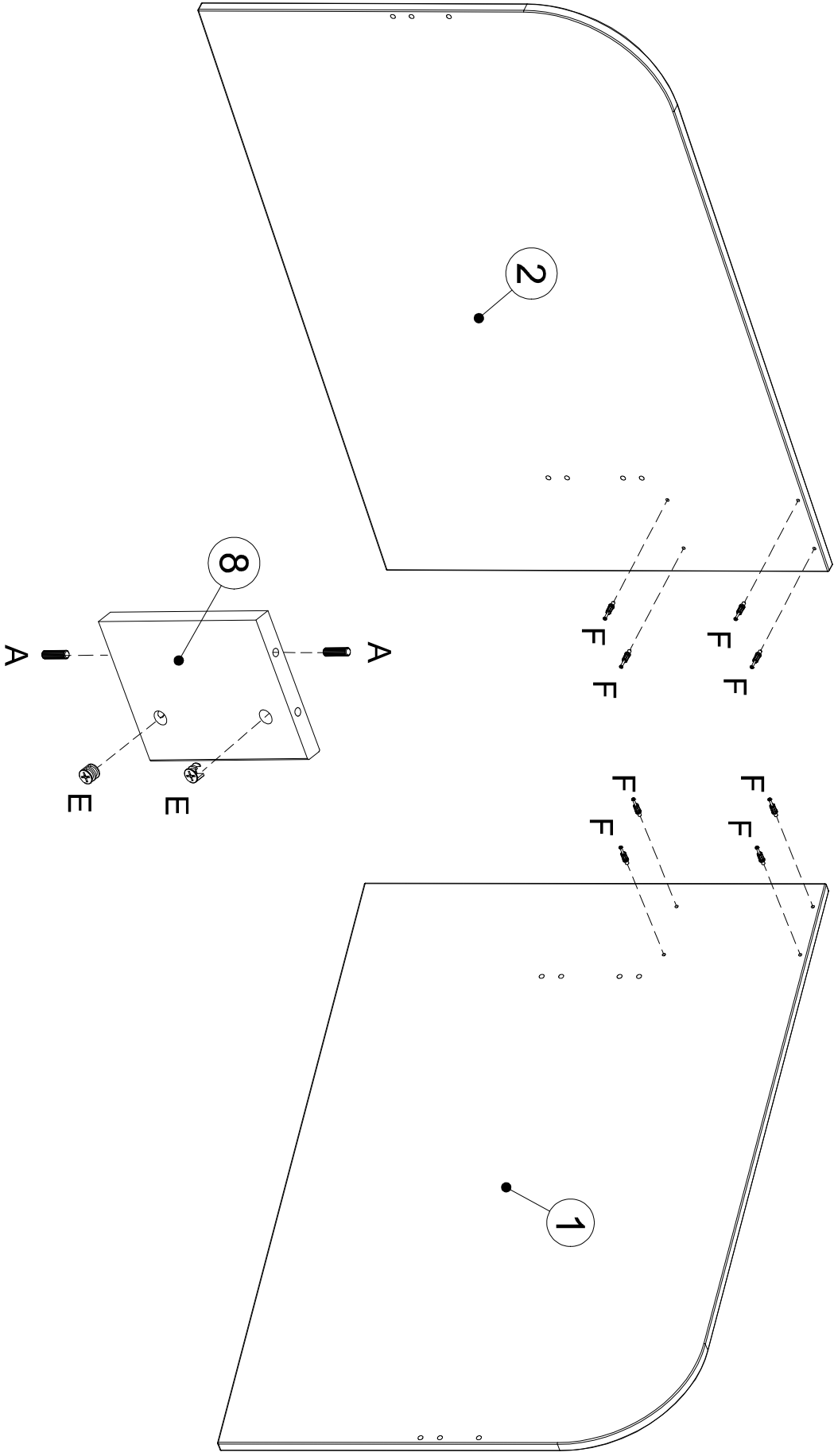


TOU308

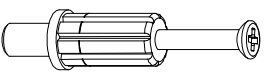


ECR9007820



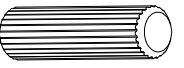


**Fx8**



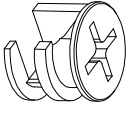
TOU716534

**Ax2**



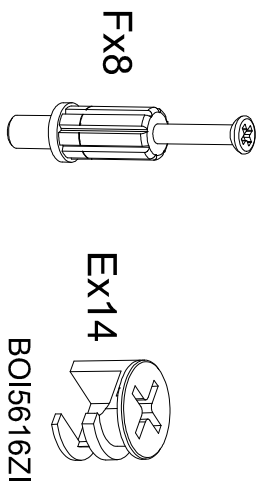
TOU308

**Ex2**

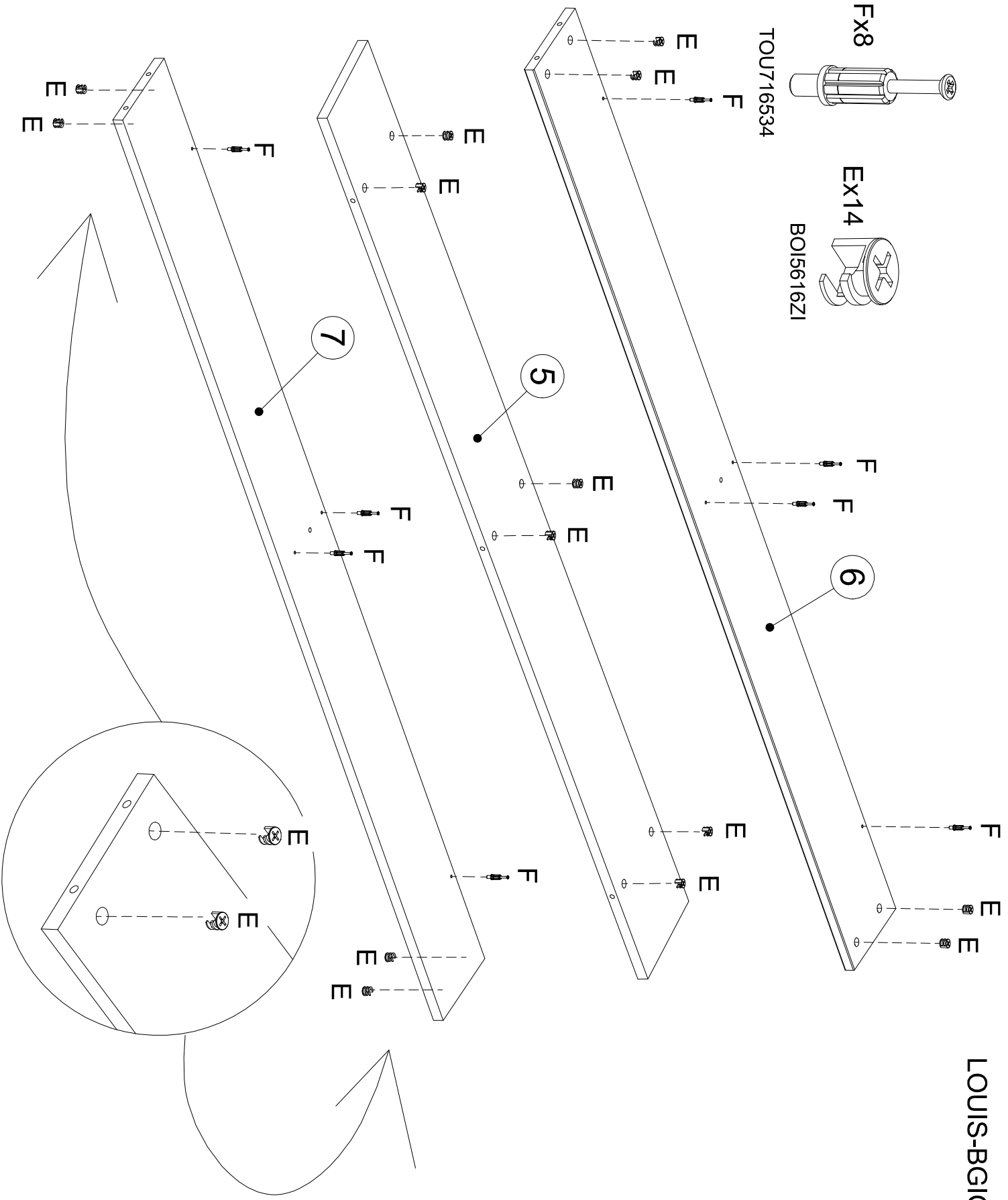


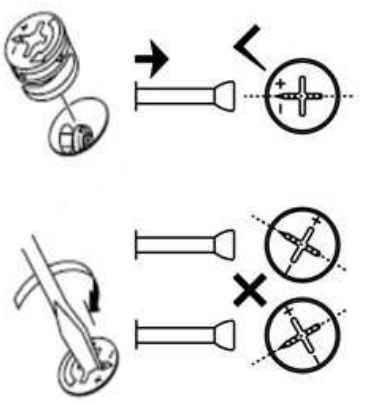
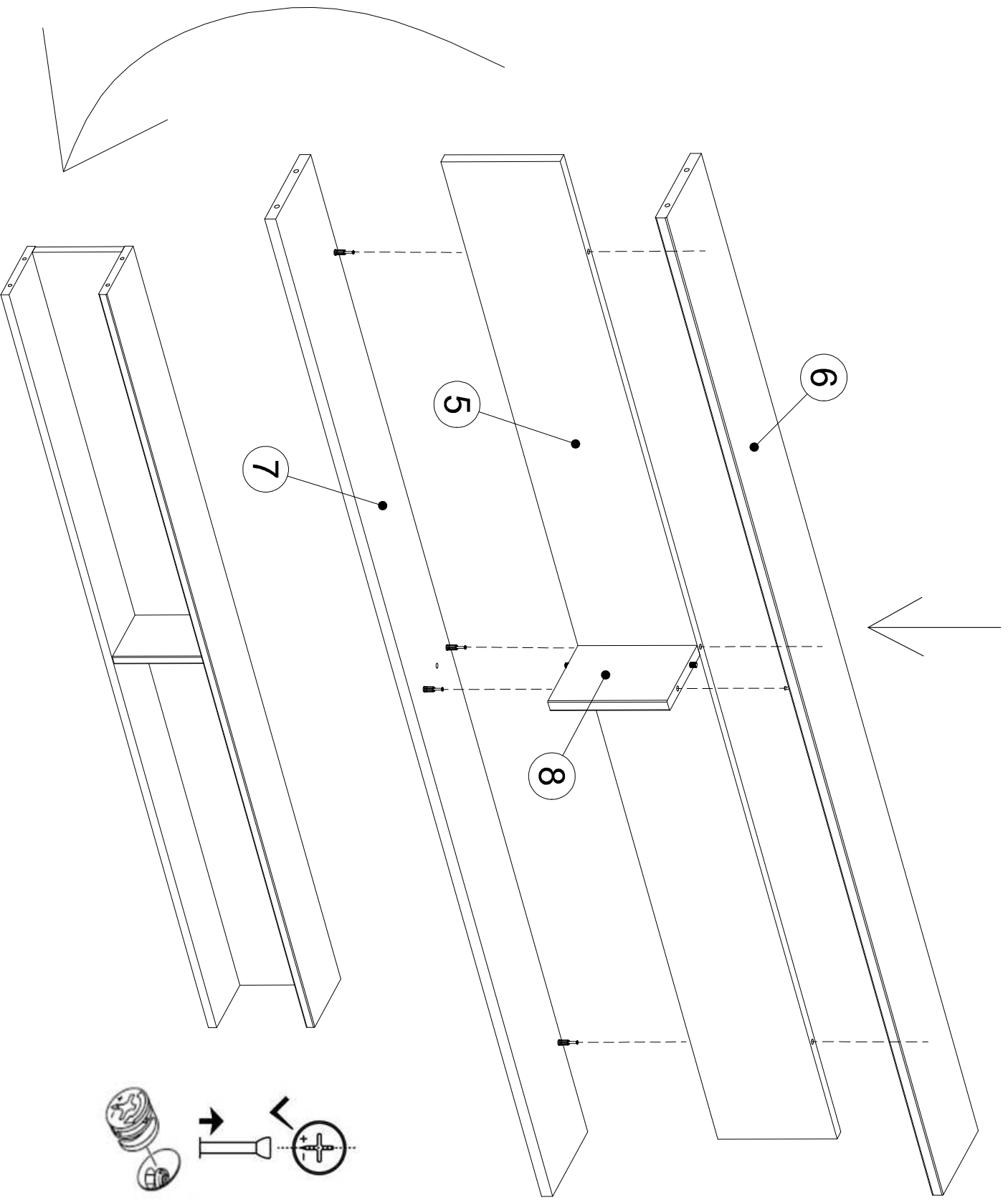
BOI5616ZI

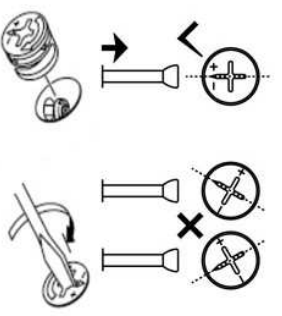
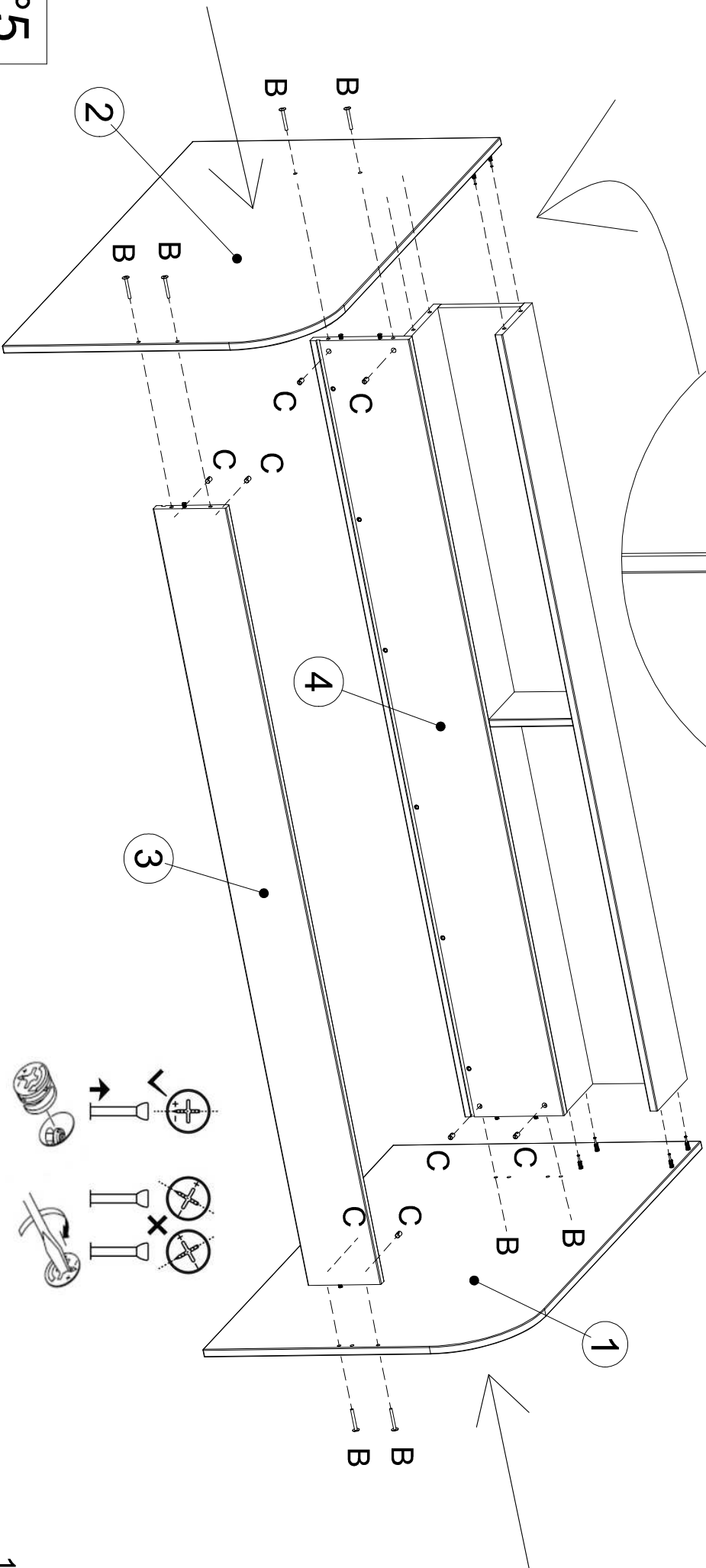
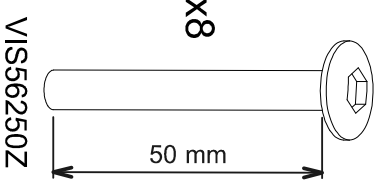
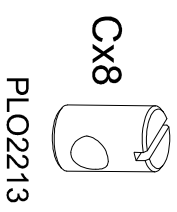
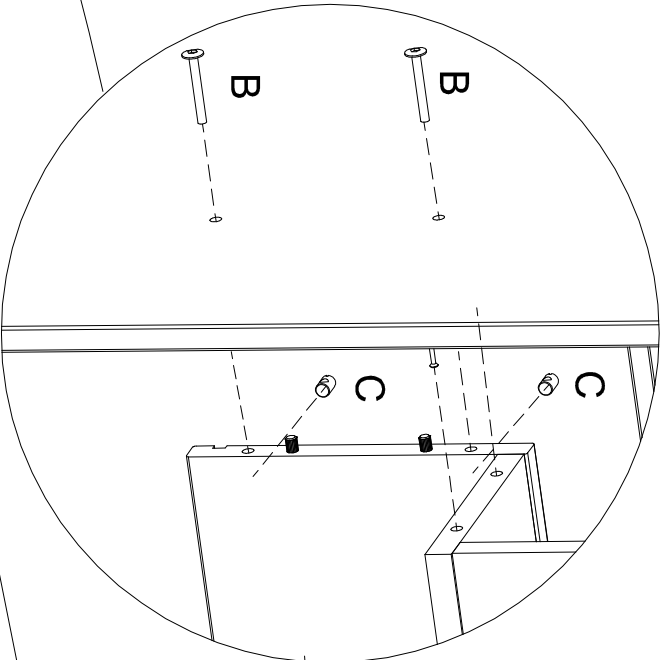


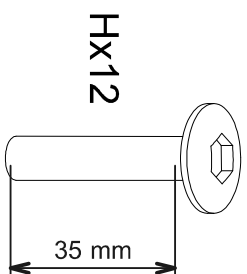
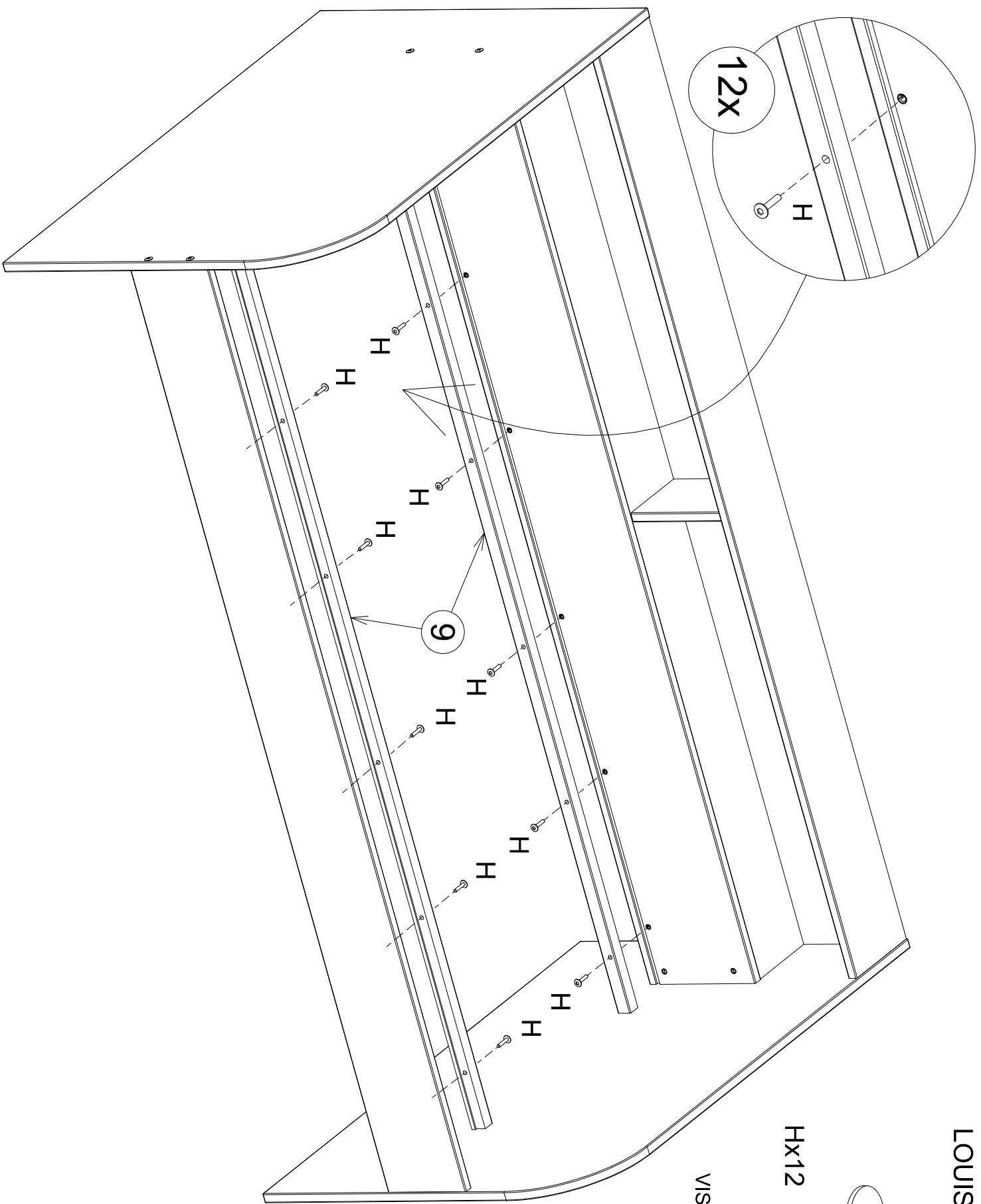


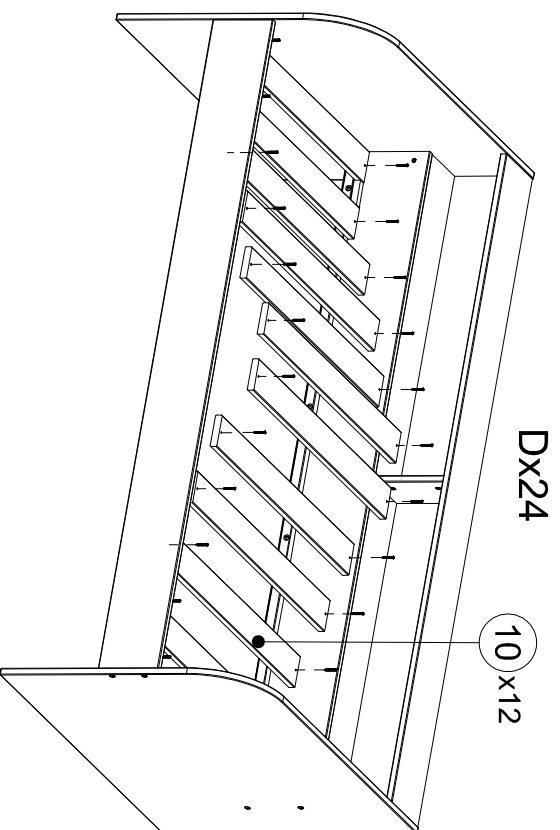
TOU716534



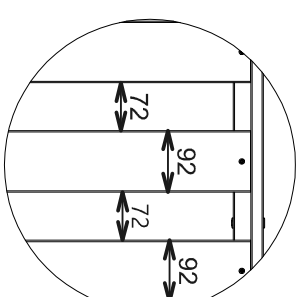
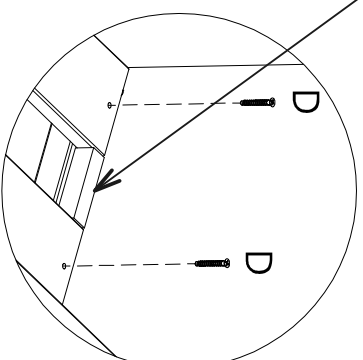






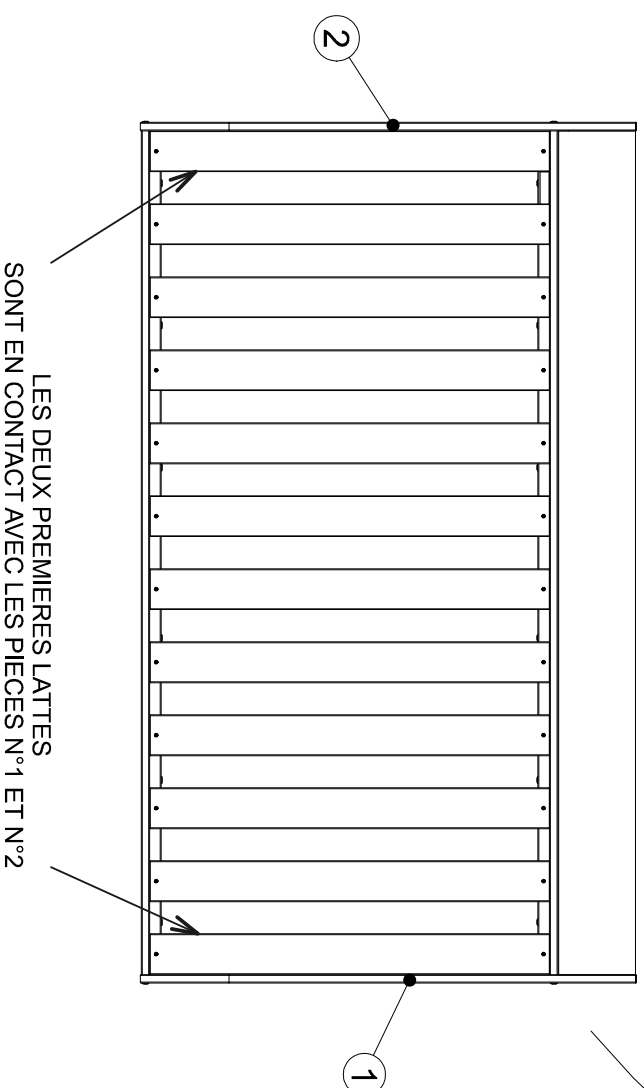
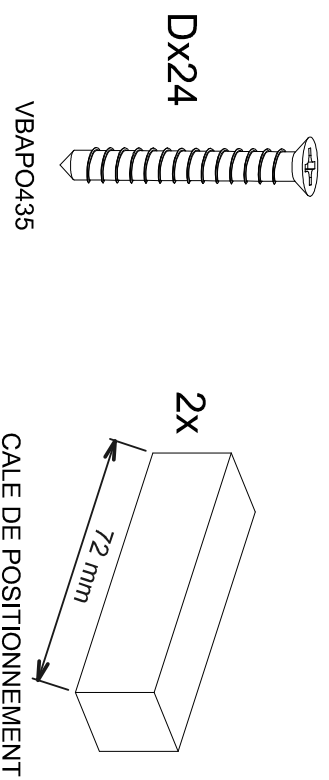


CALE DE POSITIONNEMENT  
72 mm



SENS DE MONTAGE DES LATTES →

← SENS DE MONTAGE DES LATTES



LES DEUX PREMIERES LATTES  
SONT EN CONTACT AVEC LES PIECES N°1 ET N°2

