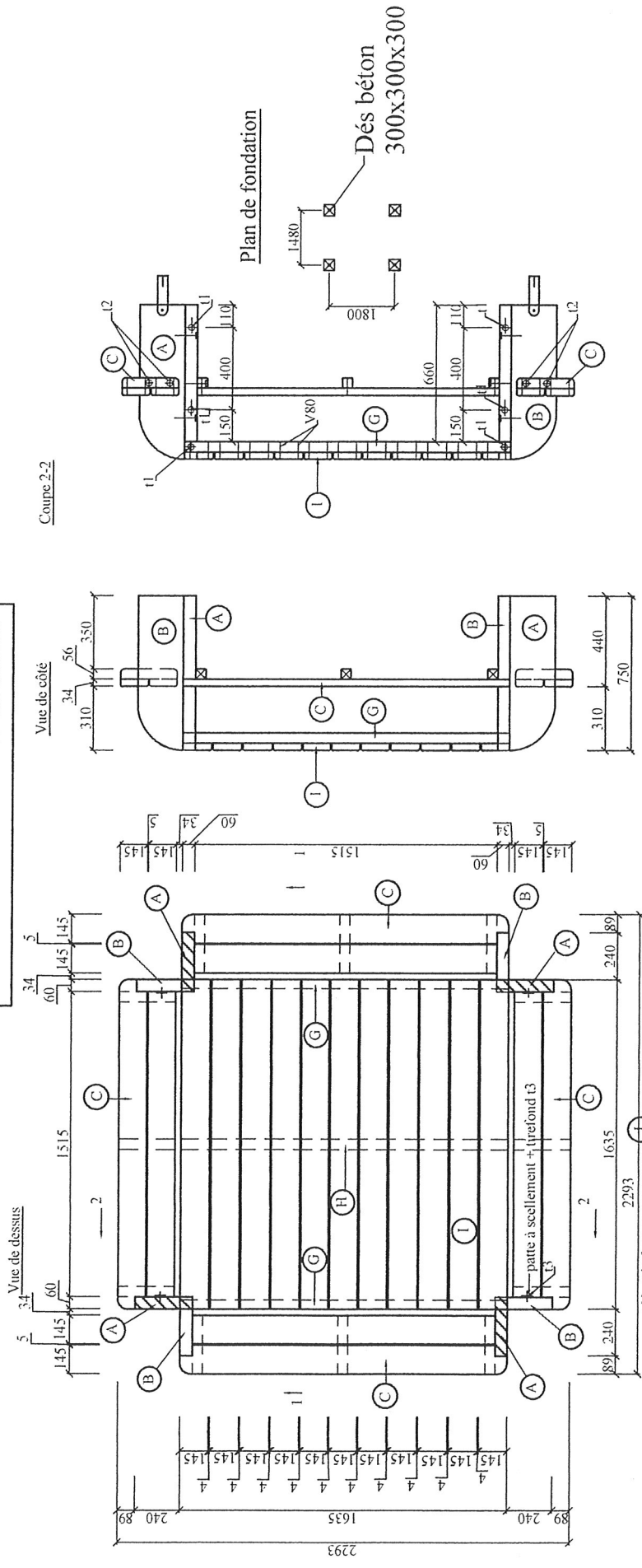


Table Elite Carrée Ref EC 230



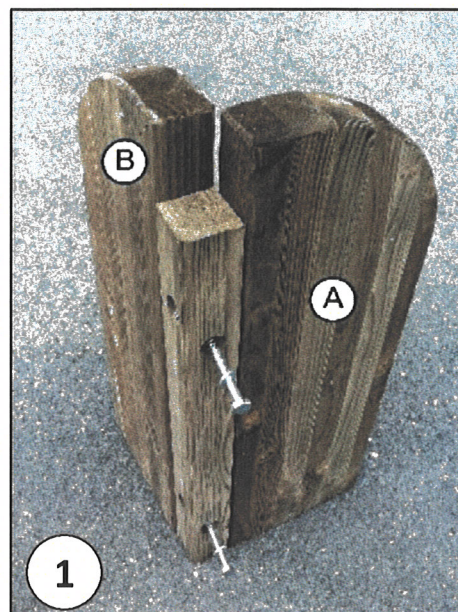
REF	NOMENCLATURE DESIGNATION	Q.TE
A	Piètement en lamellé collé 60 x 240 x 750 + pieds 60 x 60 x 660 préassemblé en usine	4
B	Piètement en lamellé collé 60 x 240 x 750	4
C	Banc préassemblé en usine composé de 2 supports, 1 tasseau, 2 assises	4
G	Traverse bois 45 x 55 x 1635	2
H	Tasseau plateau bois 45 x 55 x 1635	1
I	Lames plateau bois 34 x 145 x 1635	11
t1	Tirefonds 10 x 100 + rondelles (Fixation des 4 pieds)	12
t2	Tirefonds 10 x 80 + rondelles (Fixation des 4 bancs)	16
t3	Tirefonds 6 x 45 + rondelles (Fixation de pattes à scellement)	4
V80	vis VBA TF 5 x 80 pattes à scellement de 140 caches noirs CTZ 32	66
		4
		36

NOTA : Il est impératif de sceller la table

NOTICE MONTAGE TABLES ELITE EC230

- 1) Chaque pied est constitué de 2 éléments (A & B).

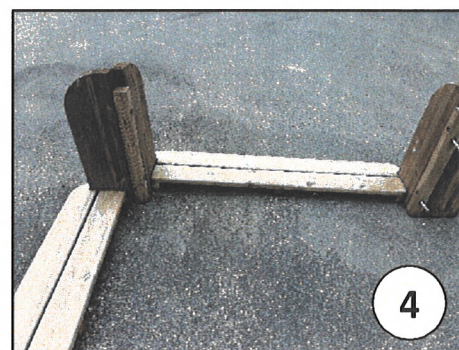
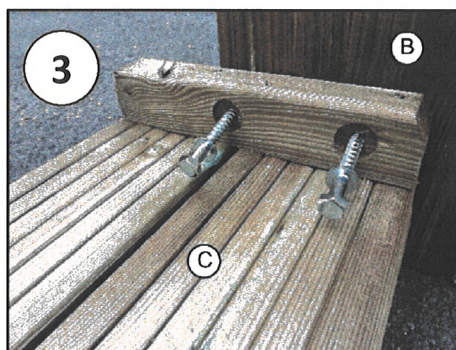
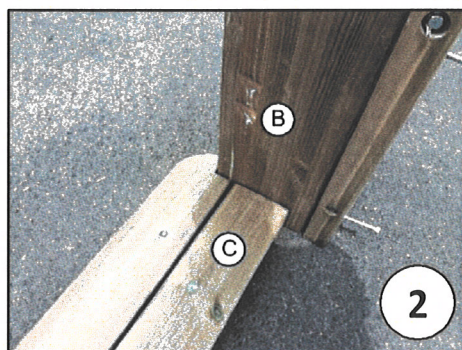
Assembler les 4 pieds à l'aide de tirefond de 10x100 + rondelle (Réf T1). Voir photo 1



- 2) Positionner les 4 pieds à leur emplacement définitif.

Fixer les bancs (Réf C) à l'aide de tirefonds de 10x80 + rondelles (Réf T2). Bien respecter la hauteur d'assise à 440 mm voir pour les tirefonds (photos 2-3-4)

Vous obtenez ainsi une structure autoporteuse.



- 3) Assemblage au sol du plateau constitué de lames (Réf I) à l'aide de traverses (Réf G) pour les 2 extrémités et 1 traverse (Réf H) en position centrale à l'aide de vis 5x80 (Réf V80)

- 4) Positionner le plateau sur les 4 pieds et fixer celui-ci

Dans chaque angle à l'aide de tirefonds de 10x100 (Réf T1).

- 5) Fixer au sol la table à l'aide de pattes à scellement Et tirefond (Réf T3) 6x45 + rondelles.

- 6) Terminer avec la pose des caches noirs CTZ32 à l'emplacement des avants trous des tirefonds.