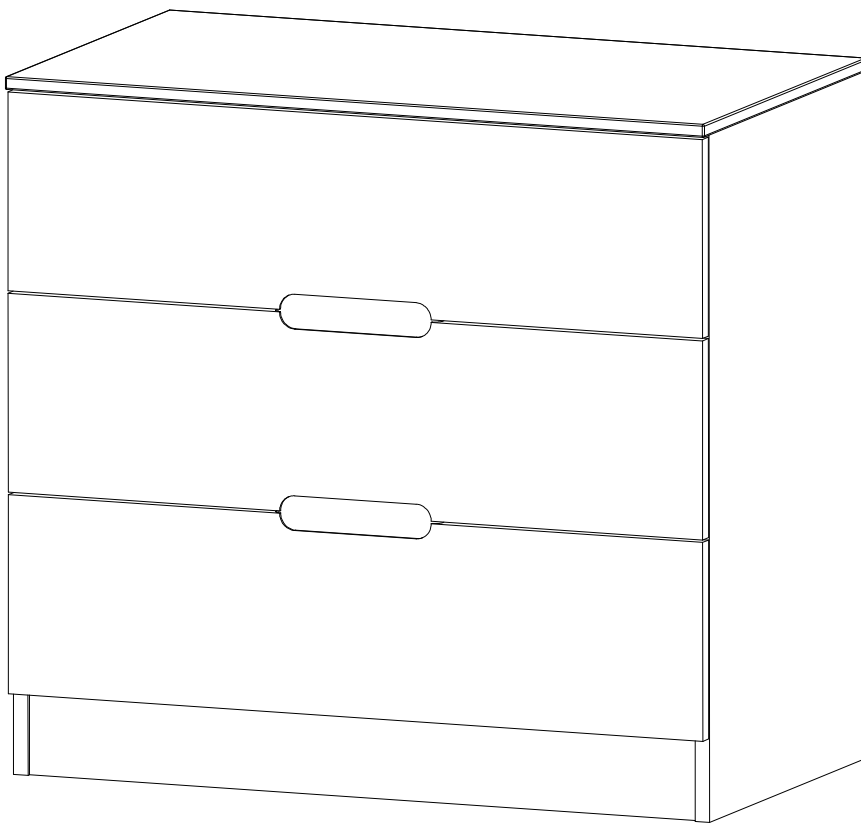




Commode OPUS

Notice de montage



Commode: OPUS
N° de Lot:

S.A.R.L SOFAMO
17230 ANDILLY

IMPORTANT: INSTRUCTION SECURITAIRE

- A conserver pour consultation ultérieure.
- A lire soigneusement.
- Ne pas mettre la commode à côté d'une source de chaleur (chauffage électrique, chauffage à gaz) ce qui pourrait entraîner un risque d'incendie.

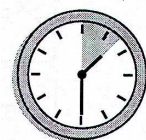
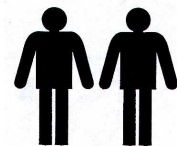
MONTAGE:

- Repérer les pièces.
- Regrouper et contrôler la quincaillerie.
- Munissez-vous de l'outillage nécessaire.
- Ne jamais forcer les assemblages.
- Resserrer les vis après quelques temps d'usage.
- Garder votre notice de montage pour communiquer avec votre magasin si une pièce venait à manquer.

ENTRETIEN:

- Nettoyage à l'aide d'un chiffon doux
- Ne pas utiliser de produits à base de solvants.

A Monter soi-même.
Fabriqué en France



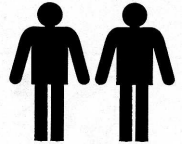
Temps prévisible
pour effectuer le
montage: 1h30

DRESSER OPUS

Assembly instructions

IMPORTANT:

- Warning: never leave your child unattended. the safety of your child is your responsibility
- Dispose of all packaging safety before use to avoid the risk of suffocation.
- Do not allow children to climb on the dresser.
- Never leave your child unattended on the dresser.
- Never use the dresser if it is broken or damaged or there are parts missing.
- Do not place the dresser in or near the vicinity of open fires or other sources of strong heat, such as gas or electric fires.
- Always leave the dresser clean and dry. Wipe away any spillage straight away. the dresser can be cleaned with a clean damp cloth. Do not use aggressive cleaning agents such as bleach or strong detergents.
- Check on a regular basis that all fittings and screws are correctly tightened and are not damaged. Loose screws can pinch parts of the body and clothing reslting in the risk of strangulation.
- A changing pad is not supplied with this product. lay the changing pad on the changing surface within the retaining walls.
- Product development distates that components may occasionally differ from the ones shown in the diagrams of these instructions. The right to change the specifications and design of the furniture without prior notice remains with the manufacturer.
- Made in France
- for self-assembly



Number of
poeple
required



Scheduled
assembling
time: 1H30mn

CÓMODA OPUS

Instrucciones de montaje

IMPORTANTE: POR SEGURIDAD

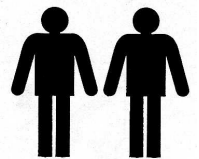
- No sitúe la cómoda junto a una fuente de calor (radiador eléctrico o estufa de gas) lo que comportaría un riesgo de incendio.
- Montaje por si mismo.
- Fabricado en Francia
- Identificar las piezas que componen el mueble
- Agrupar y controlar el herraje
- Equípese de las herramientas necesarias
- Sitúese en una zona de montaje adecuada
- Nunca fuerce los ensamblajes
- Volver a apretar los tornillos transcurrido un cierto tiempo de uso
- Conserve estas instrucciones de montaje, en el supuesto de que faltase una pieza, sería el medio mas sencillo de comunicación con su establecimiento

IMPORTANTE:

- CONSERVAR ESTAS INSTRUCCIONES PARA CONSULTAS POSTERIORES
- SE DEBE LEER DETENIDAMENTE

MANTENIMIENTO:

- Utilizar un paño suave para la limpieza
- No utilizar productos disolventes



numero de
personas
necesarias
aconsejado
para el montaje

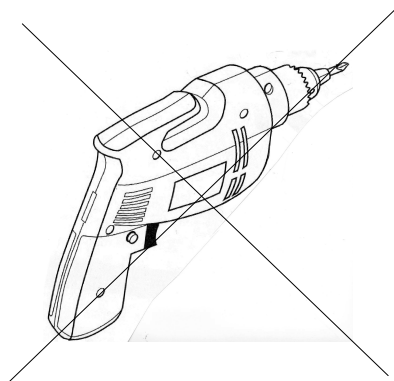


Tiempo
estimado para
efectuar el
montaje:
1H30mn

OPUS KOMMODE

Montageanleitung

WICHTIG: BEWAHREN SIE DIE MONTAGEANLEITUNG FÜR DIE MÖBELREFERENZEN, DER BESTE WEG, UM MIT IHREM SHOP ZU KOMMUNIZIEREN. DIE MONTAGEANLEITUNG BITTE GUT DURCHLESEN



Kommode: OPUS

SOFAMO
17230 ANDILLY FRANCE

Zum selbstaufbauen
In Frankreich hergestellt

WICHTIG : SICHERHEITSHINWEIS:

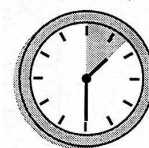
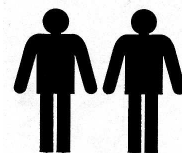
- Setzen Sie nicht die Kommode neben eine Wärmequelle, die eine Brandgefahr verursachen könnte.

MONTAGE:

- Überprüfen sie sorgfältig die Komponenten.
- Benutzen Sie das geeignete Werkzeug.
- Niemals gewaltsam mit den Komponenten während der Montage umgehen.
- Die Schrauben nach einiger Nutzungszeit bitte nachziehen.
- Behalten Sie die Montageanleitung, um mit ihrem Shop zu kommunizieren, falls ein Teil fehlt.

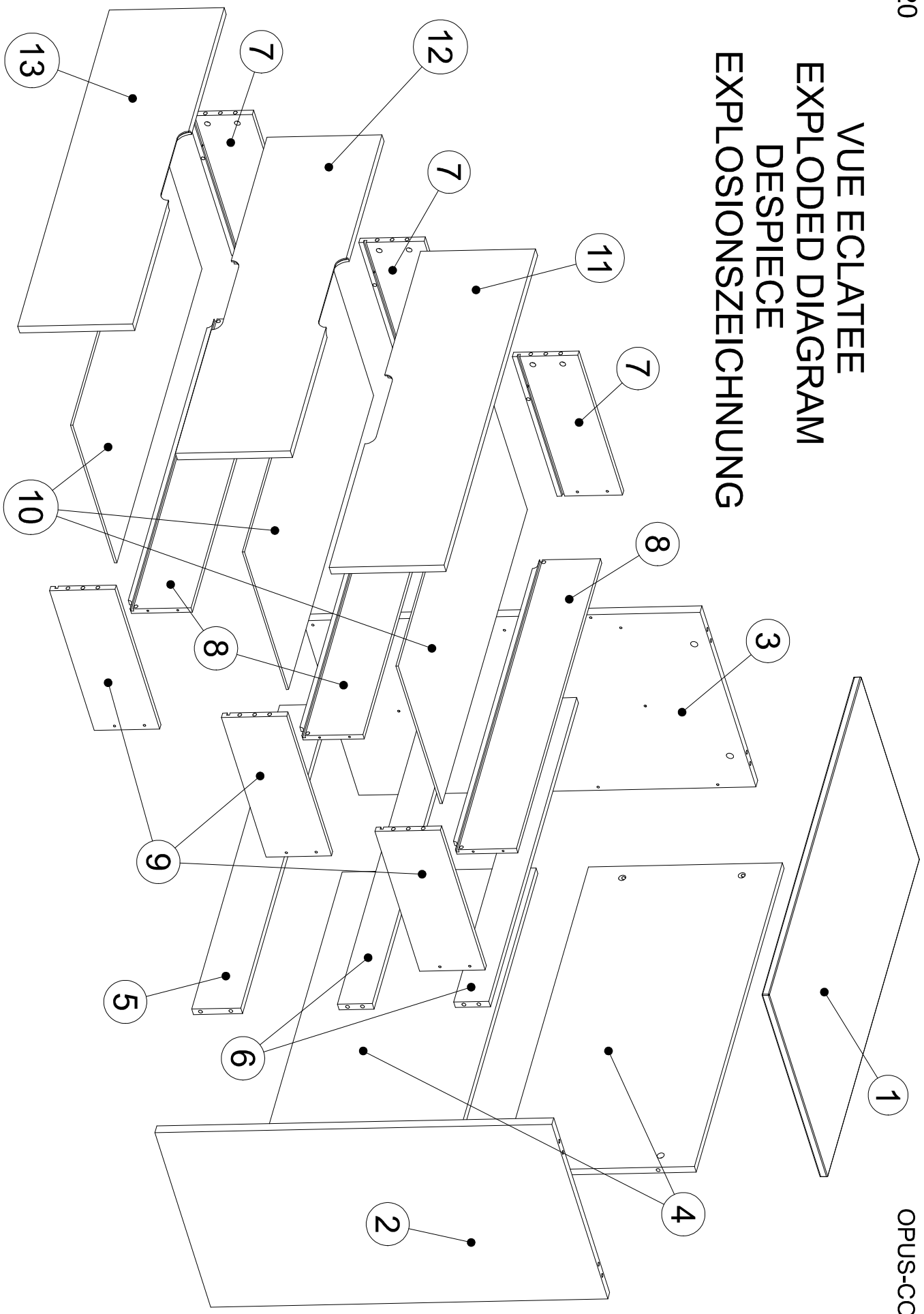
REINIGUNG:

- Einen weichen lappen benutzen.
- Ohne Lösungsmittel reinigen.

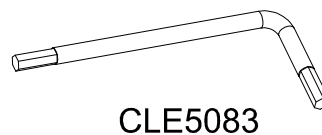
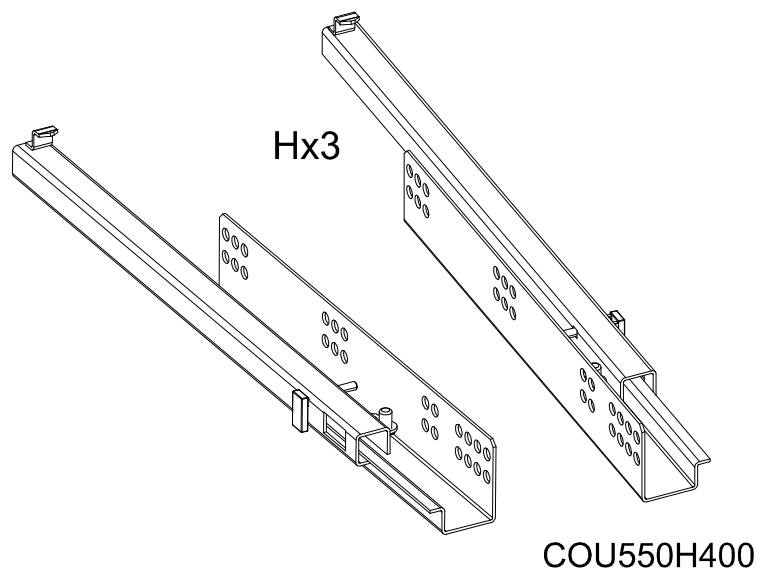
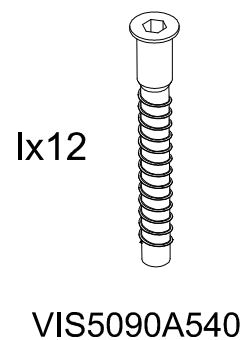
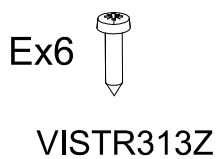
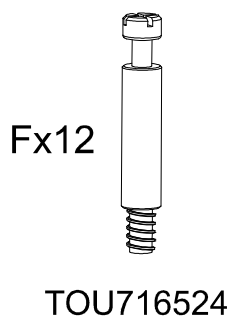
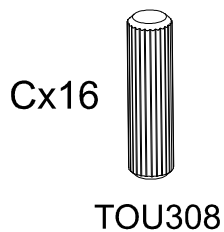
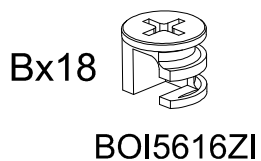
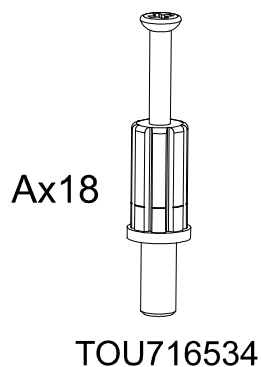


Geplante Montagezeit:
1.30 Stunden

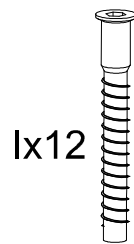
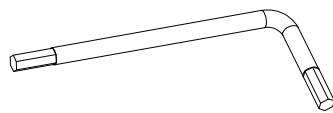
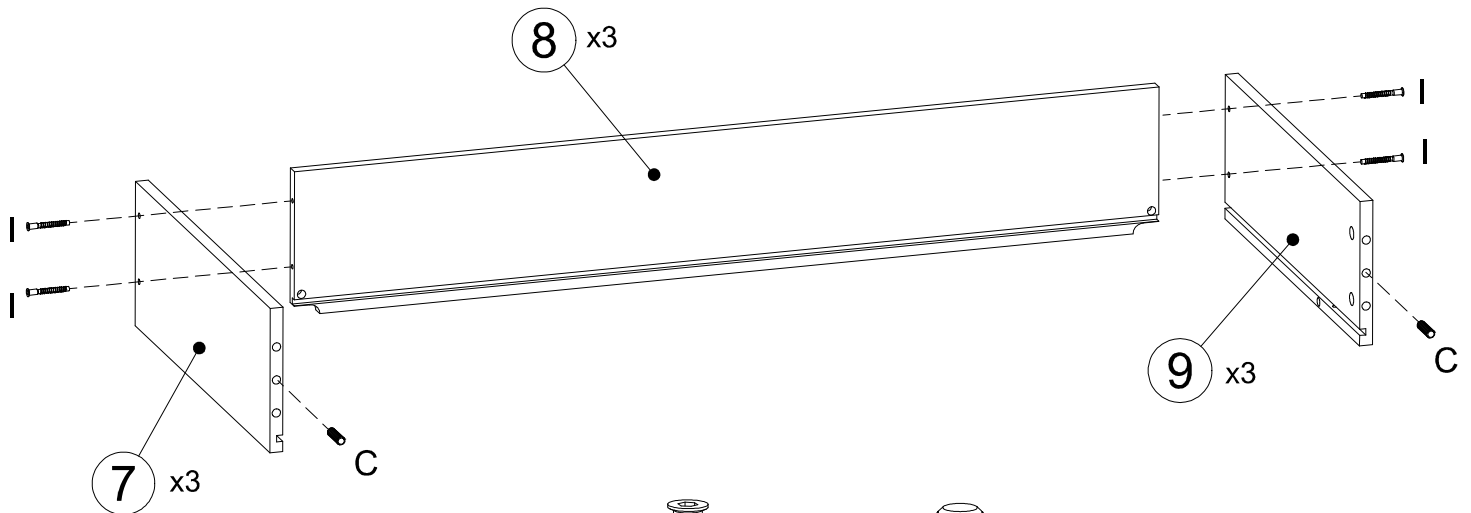
VUE ECLATEE
EXPLODED DIAGRAM
DESPIECE
EXPLOSIONSZEICHNUNG



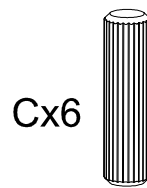
QUINCAILLERIE, COMPONENTS, HERRAJES KOMPONENTEN



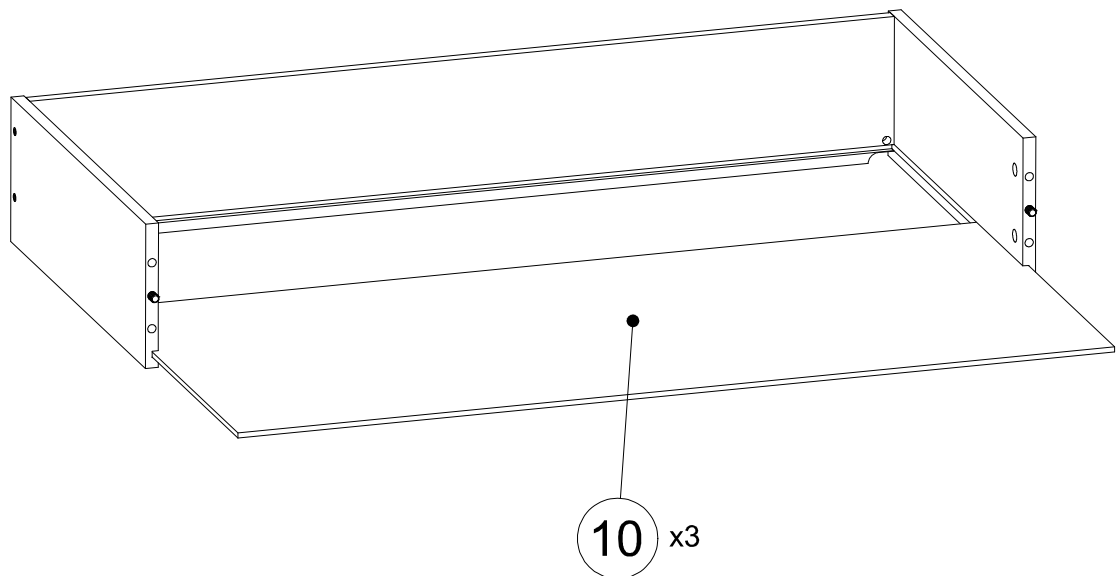
MONTAGE DES 3 TIROIRS
 DRAWERS ASSEMBLY
 MONTAJE DE LOS CAJONES
 MONTAGE DER 3 SCHUBLADEN



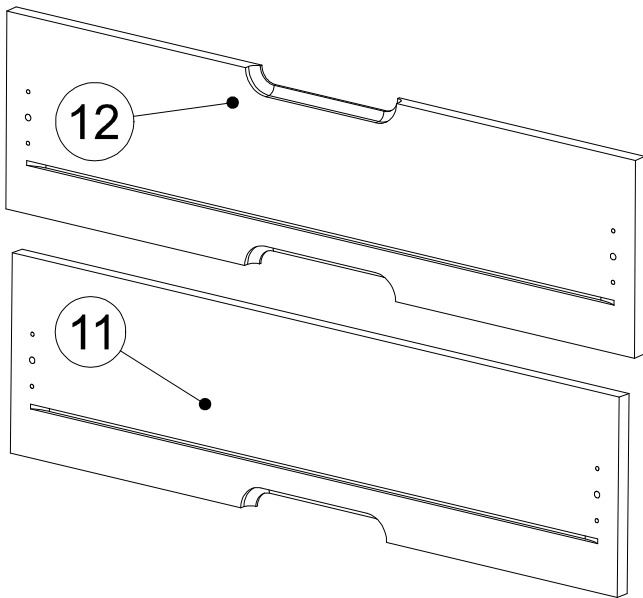
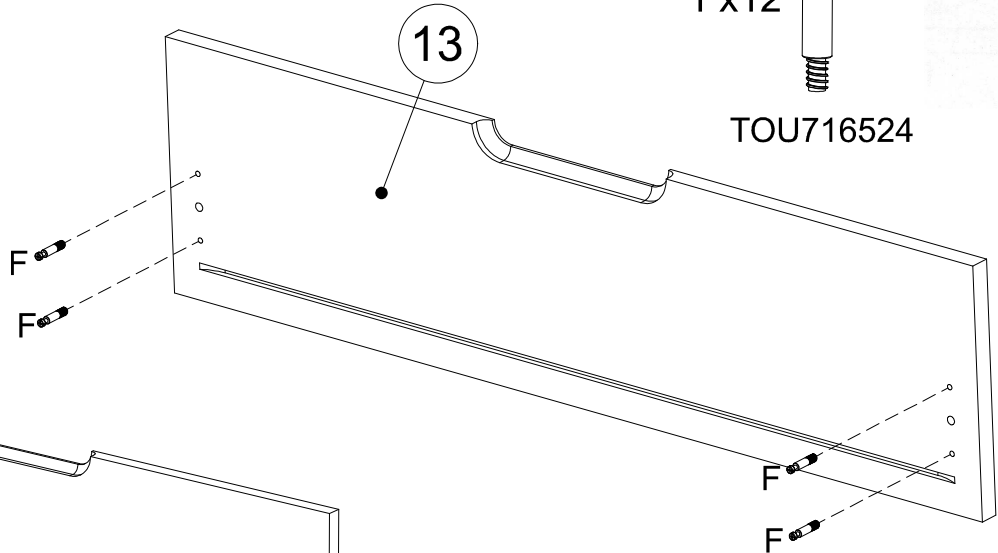
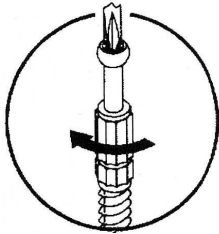
VIS5090A540



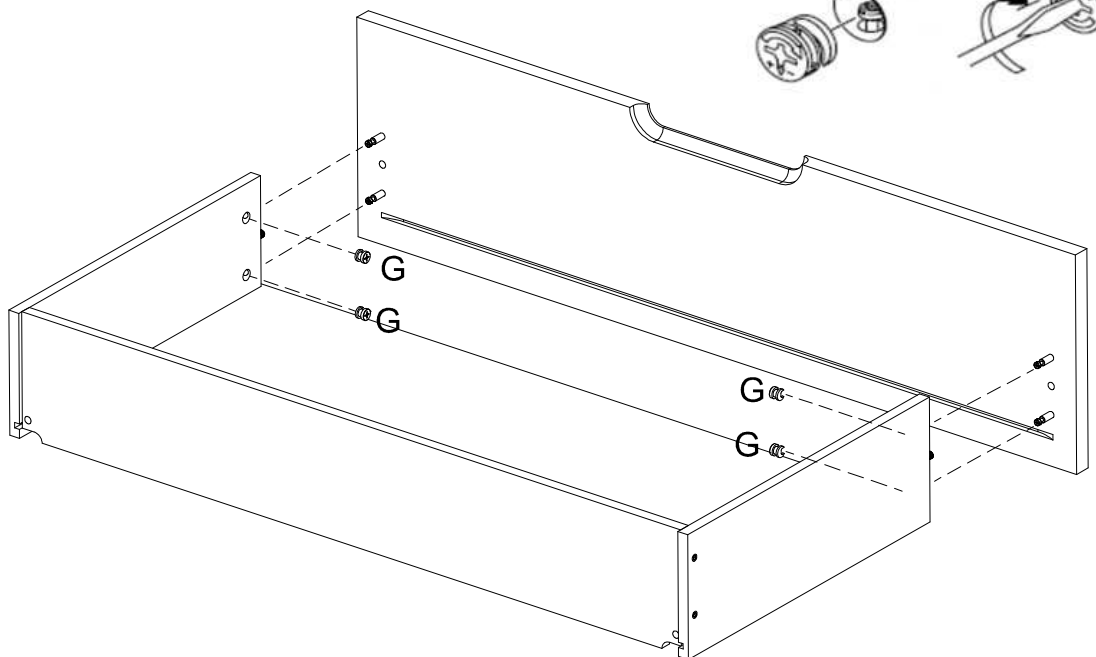
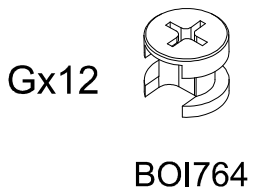
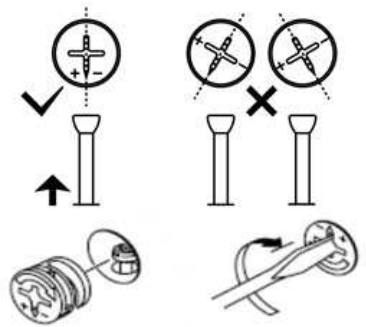
TOU308

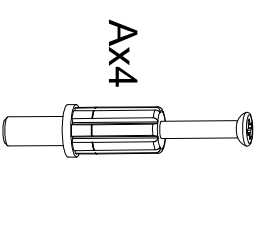
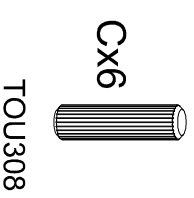
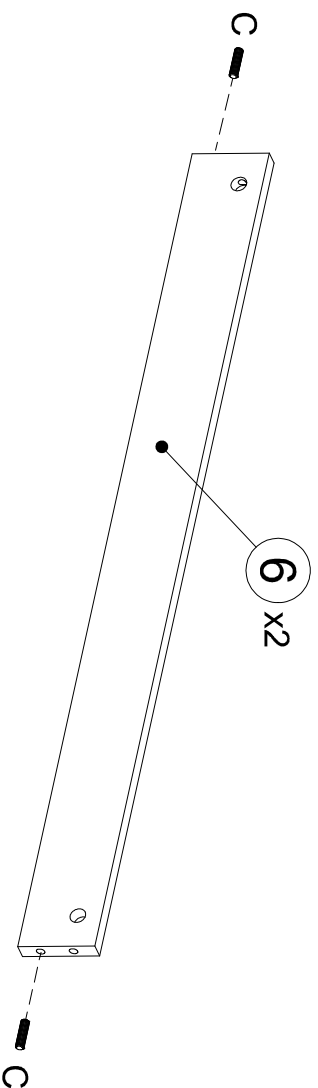
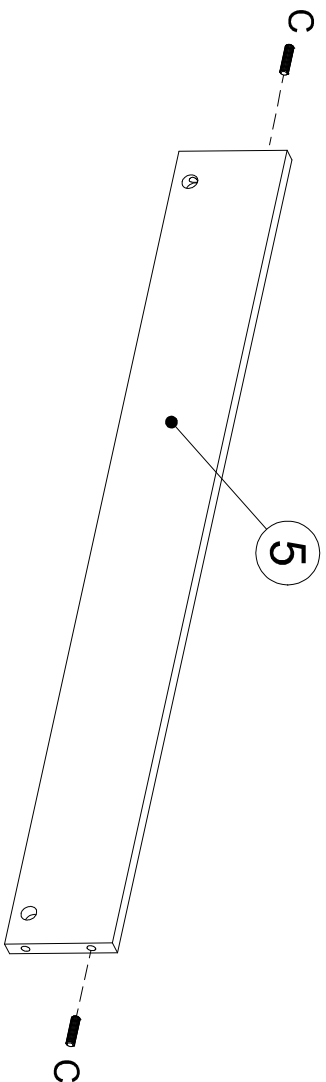
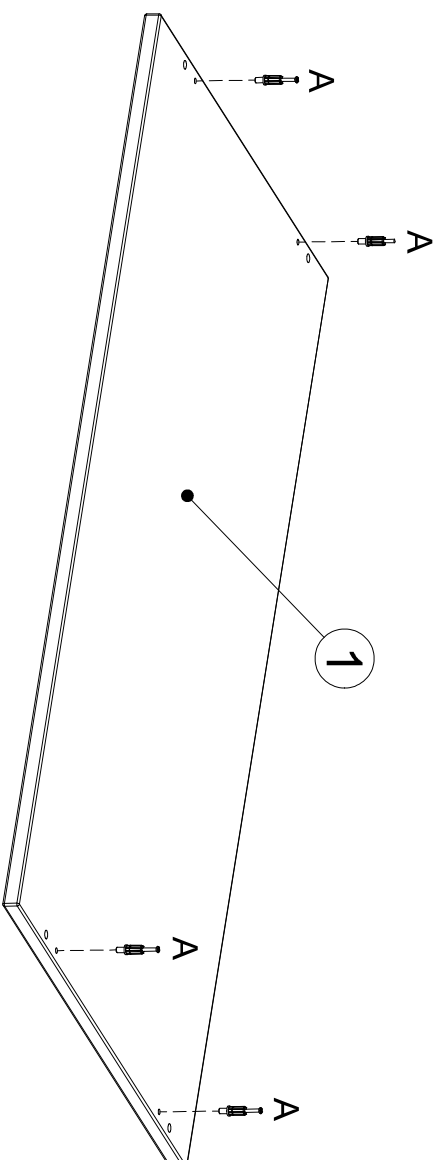
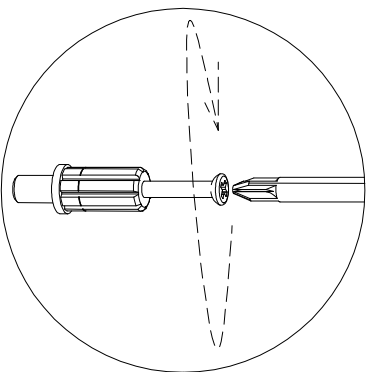


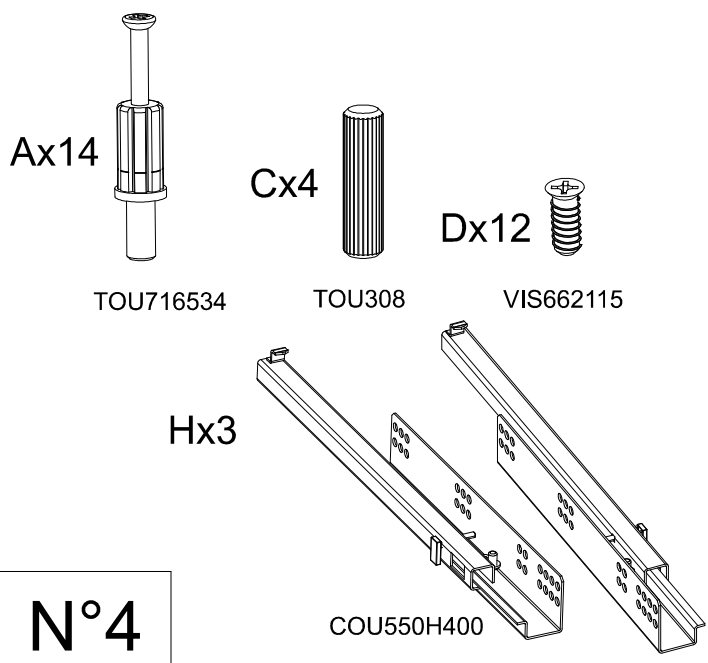
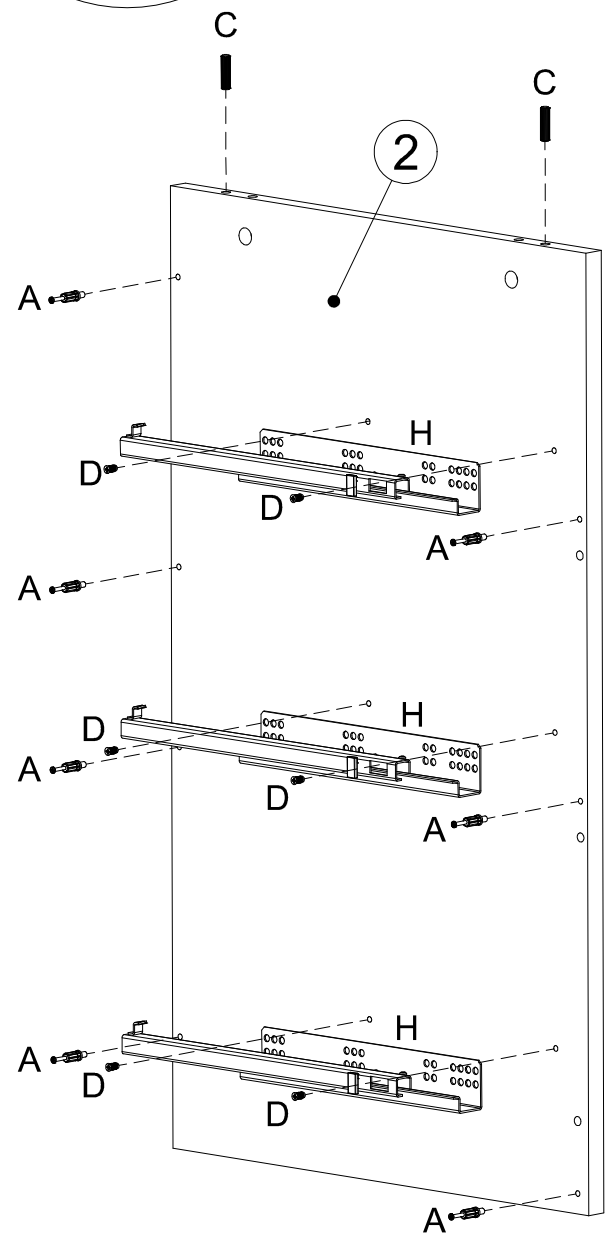
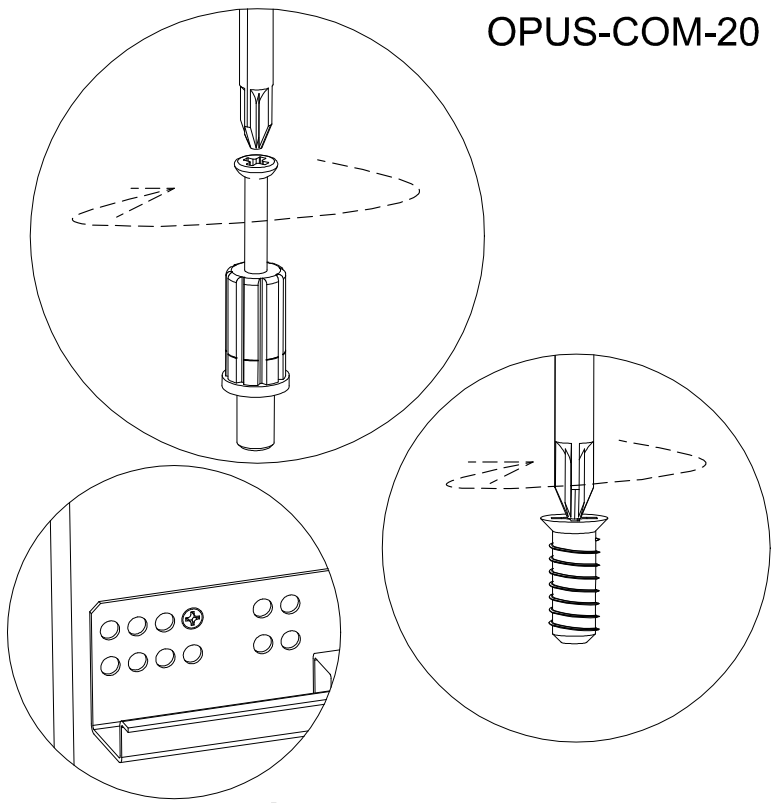
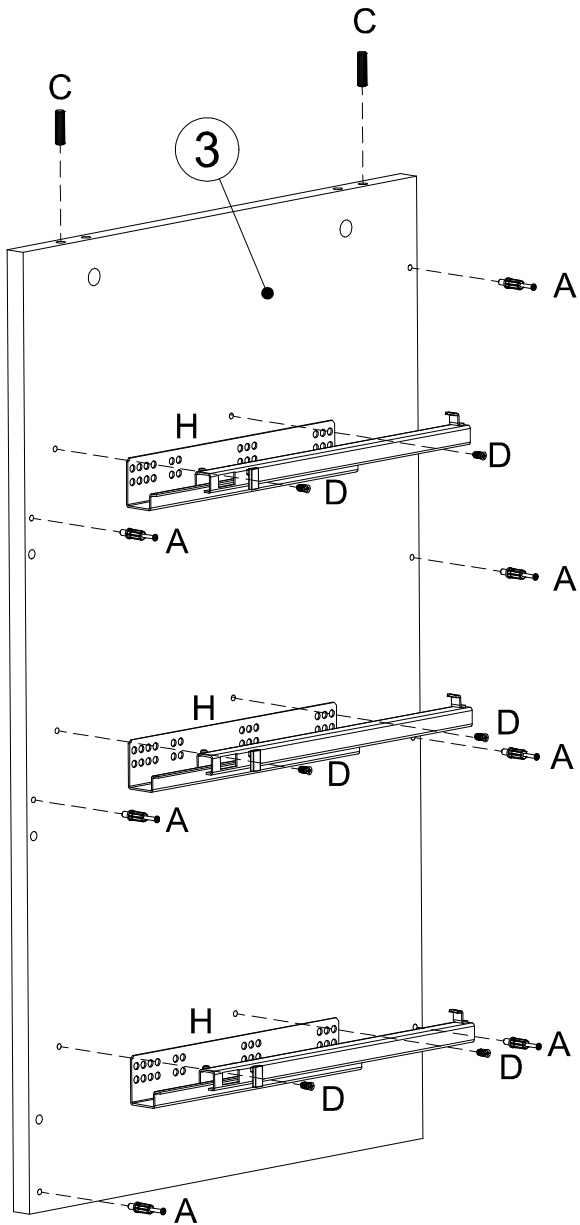
MONTAGE DES 3 TIROIRS DRAWERS ASSEMBLY MONTAJE DE LOS CAJONES MONTAGE DER 3 SCHUBLADEN



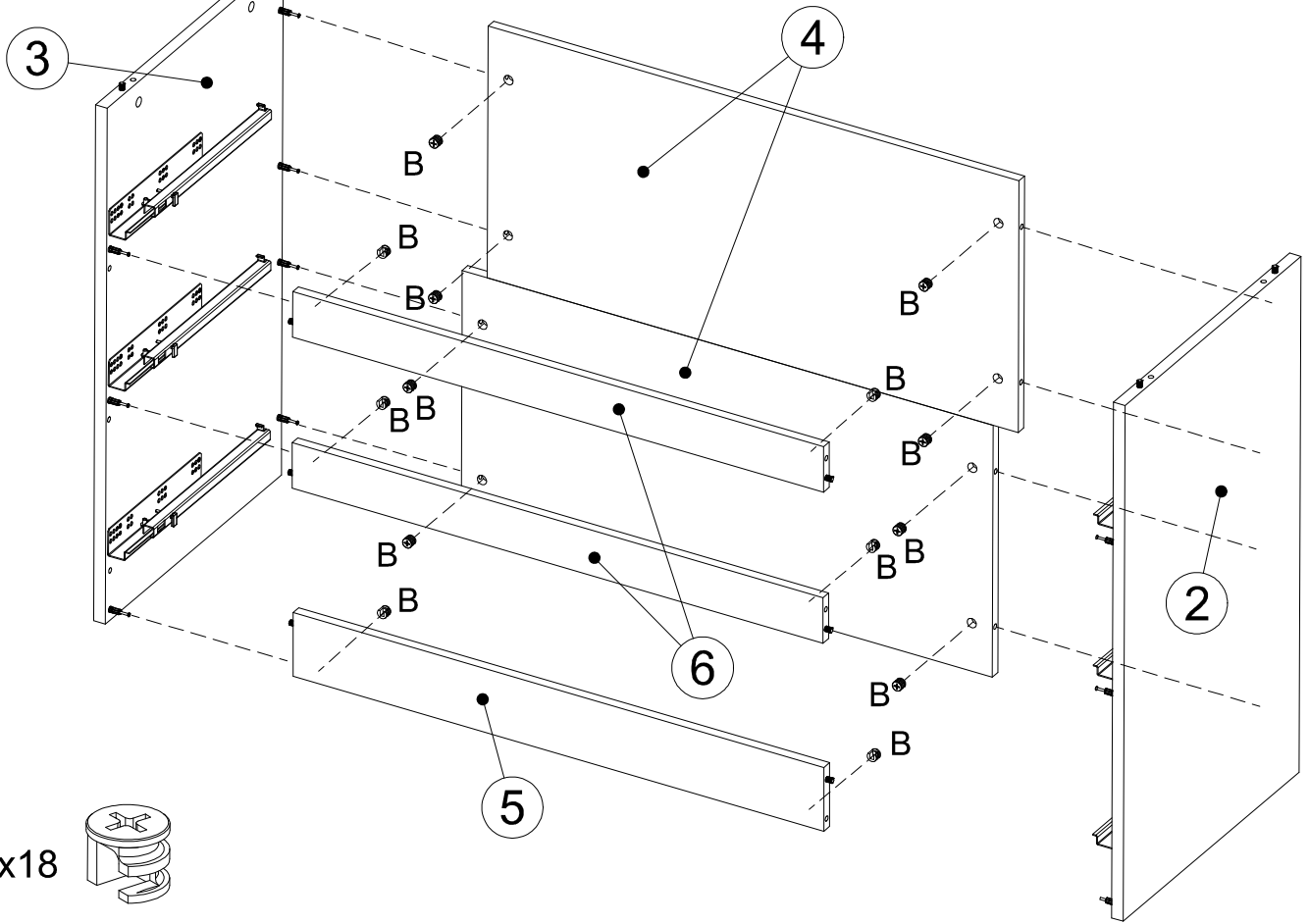
MÊME MONTAGE POUR LES FACADES 11 & 12
REPEAT FOR SIDES #11 AND #12
IDEM PARA FRONTALES 11 Y 12



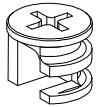




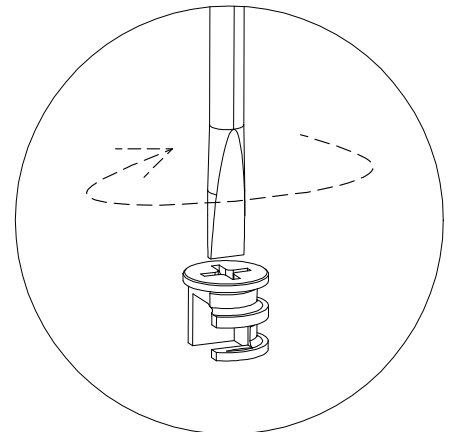
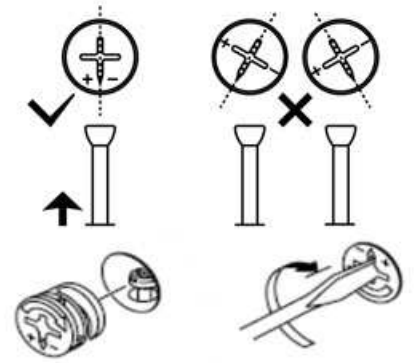
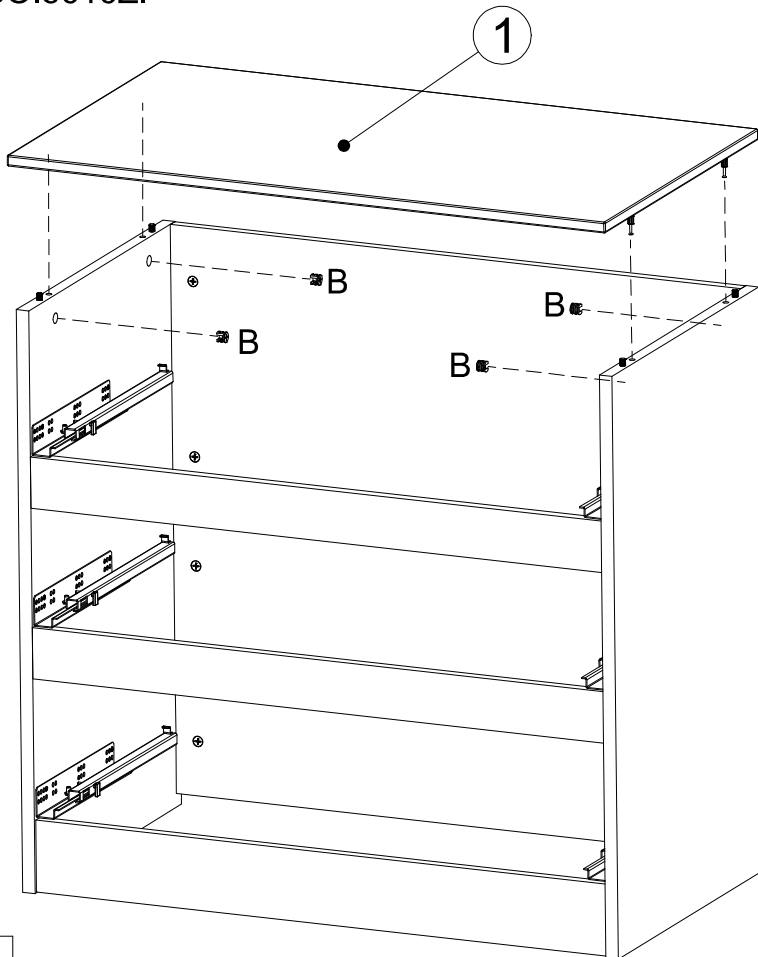
N°4

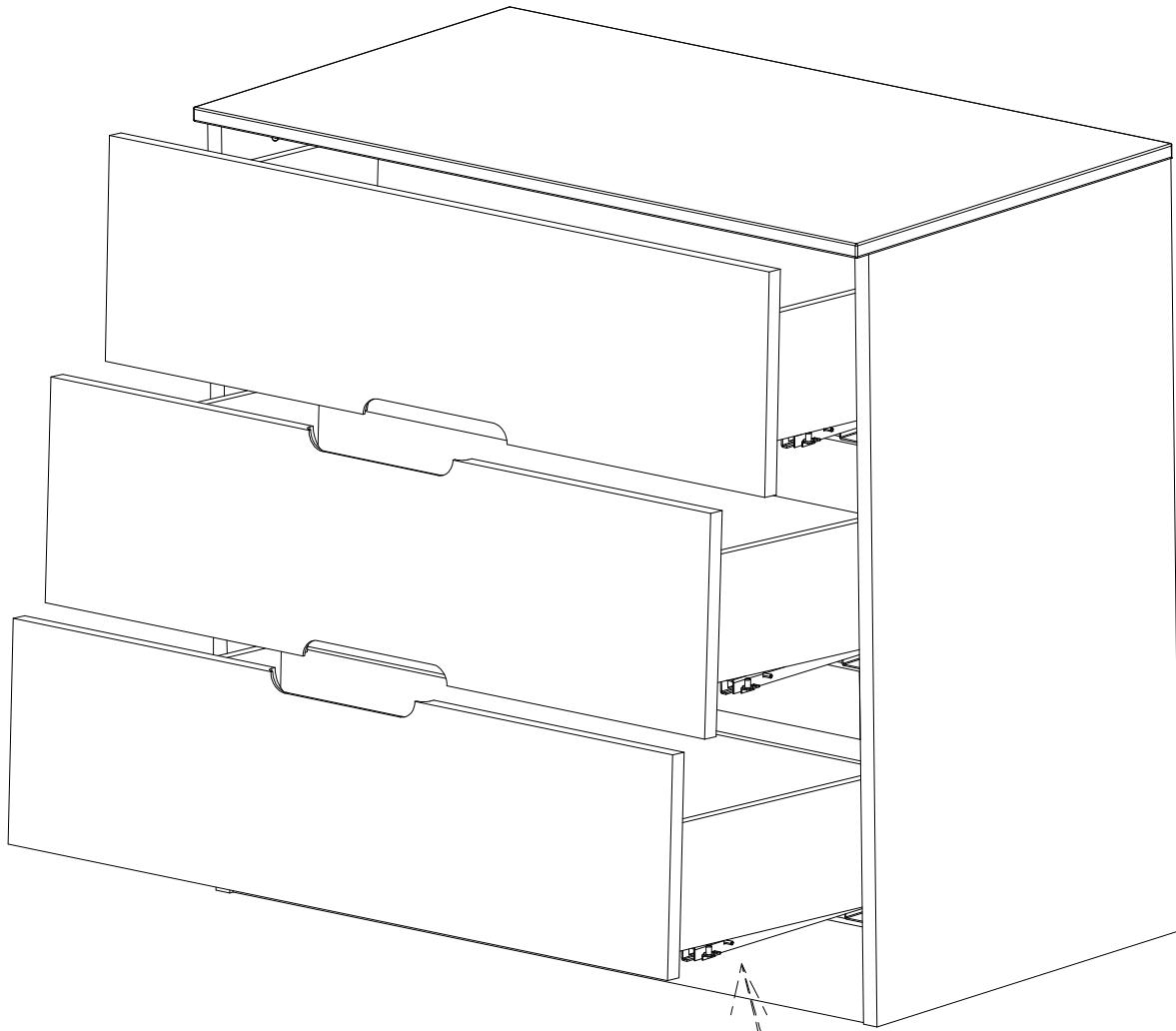


Bx18



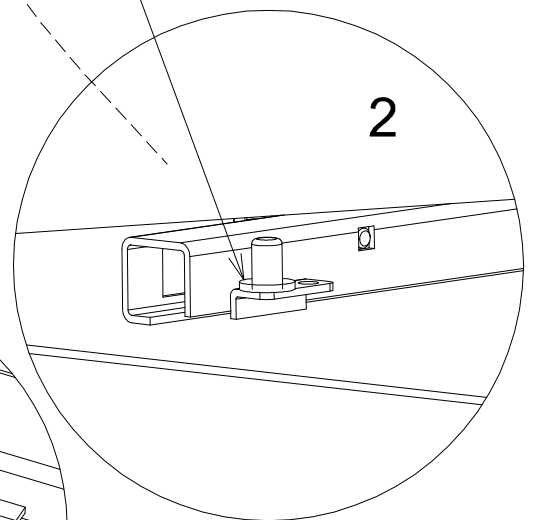
BOI5616ZI





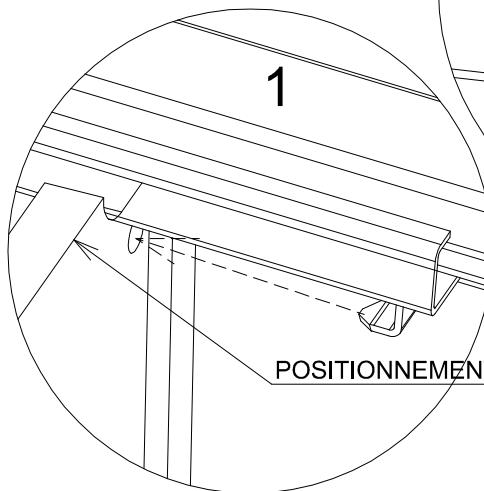
MOLETTE DE REGLAGE

2

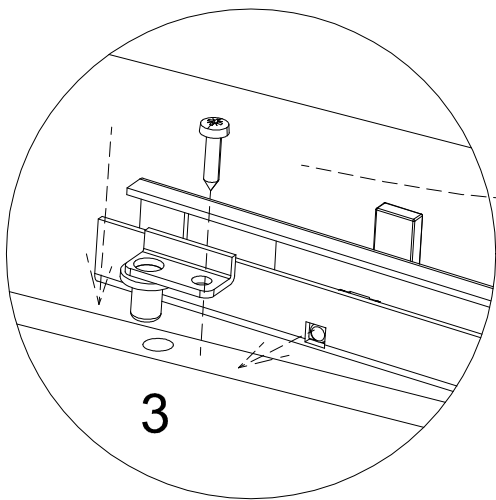


1

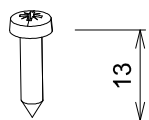
POSITIONNEMENT DE L'ARRIERE DU TIROIR



3



Ex6



13

VISTR313Z