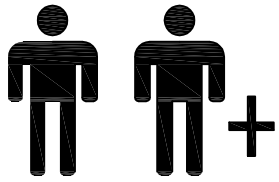


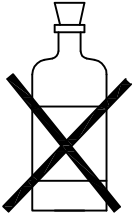
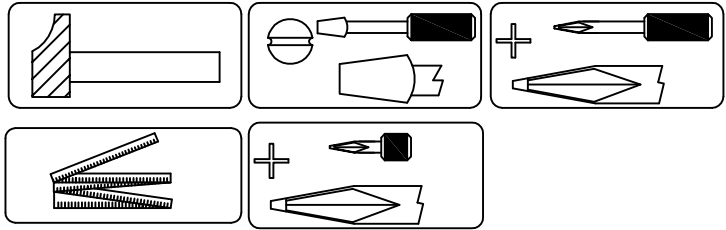
OUTILLAGES

(GB) TOOLS (D) HANDWERKZEUGE (E) HERRAMIENTAS (P) FERRAMENTAS (I) ATTREZZATURA (NL) GEREEDSCHAP



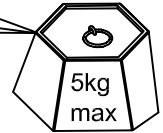
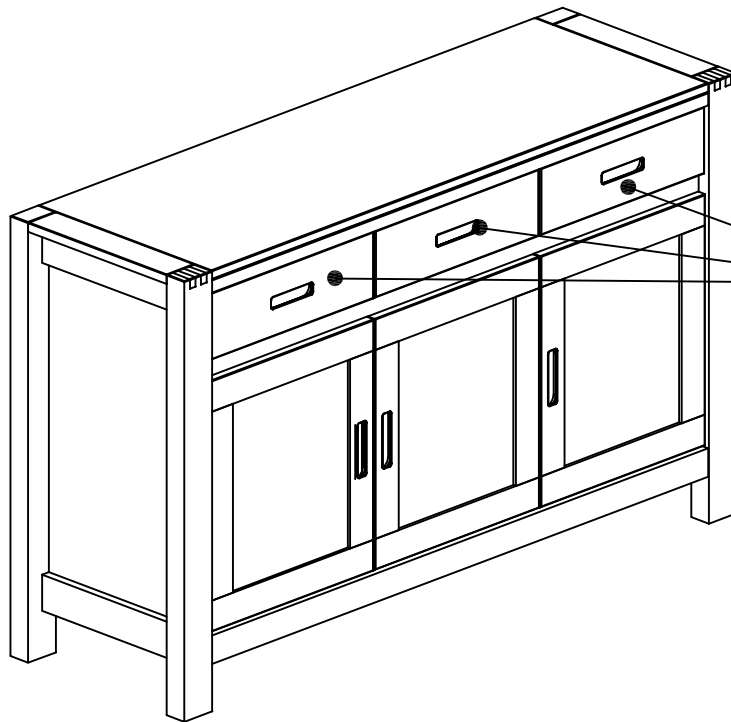
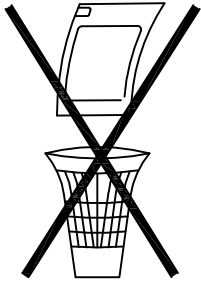
2  
h

00  
mn

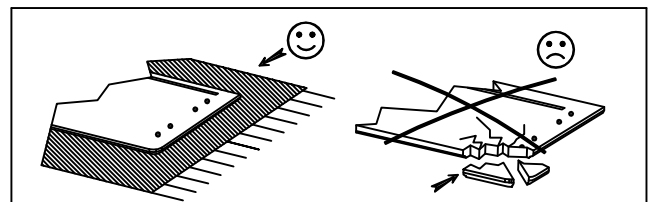


SOLVANT

- (GB) DILUANT
- (D) LOSUNGSMITTEL
- (E) DILUYENTE
- (P) DISSOLVENTE
- (I) SOLVENTE
- (NL) OPLOSMIDDEL



85 cm  
33 1/2"  
139,6 cm  
55"  
44 cm  
17 1/3"



**GARDEZ CE DOCUMENT :**

POUR L'APRES-VENTE, RETOURNEZ AU MAGASIN AVEC CETTE NOTICE

- (GB) PLEASE NOTIFY THE RETAILER WHERE YOU PURCHASED IT FROM, QUOTING:THE REFERENCE OF FURNITURE AND OF THE COMPONENT.
- (D) WENDEN SIE SICH BITTE AN IHREN HANDLER UND GEBEN SIE IHM DIE KENNUMMER DES MOBELS UND DIE TEILNUMMER.
- (E) CONSERVAR ESTE DOCUMENTO:PARA EL SERVICIO POST VENTA, VUELVA A LA TIENDA CON ESTA NOTICIA.
- (P) GUARDAR ESTE DOCUMENTO : PARA DEPOIS DA VENDA, VOLTAR A LOJA COM ESTAS INSTRUÇOES.
- (I) CONSERVARE QUESTO DOCUMENTO:PER OGNI RICHIESTA DOPO ACQUISTO, TORNARE AL NEGOZIO CON QUESTO LIBRETTO.
- (NL) BEWAAR DEZE HANDLEIDING GOED. IN GEVAL VAN PROBLEMEN OF EVENTUELE KLACHTEN NEEM DAN DEZE HANDLEIDING, MEE NAAR DE WINKEL WAAR U DE KAST HEEFT GEKOCHT

# REPEREZ LES PIECES SUR LA "VUE ECLATEE"

Ⓒ LOCATE THE PIECES ON THE "CROSS SECTION"

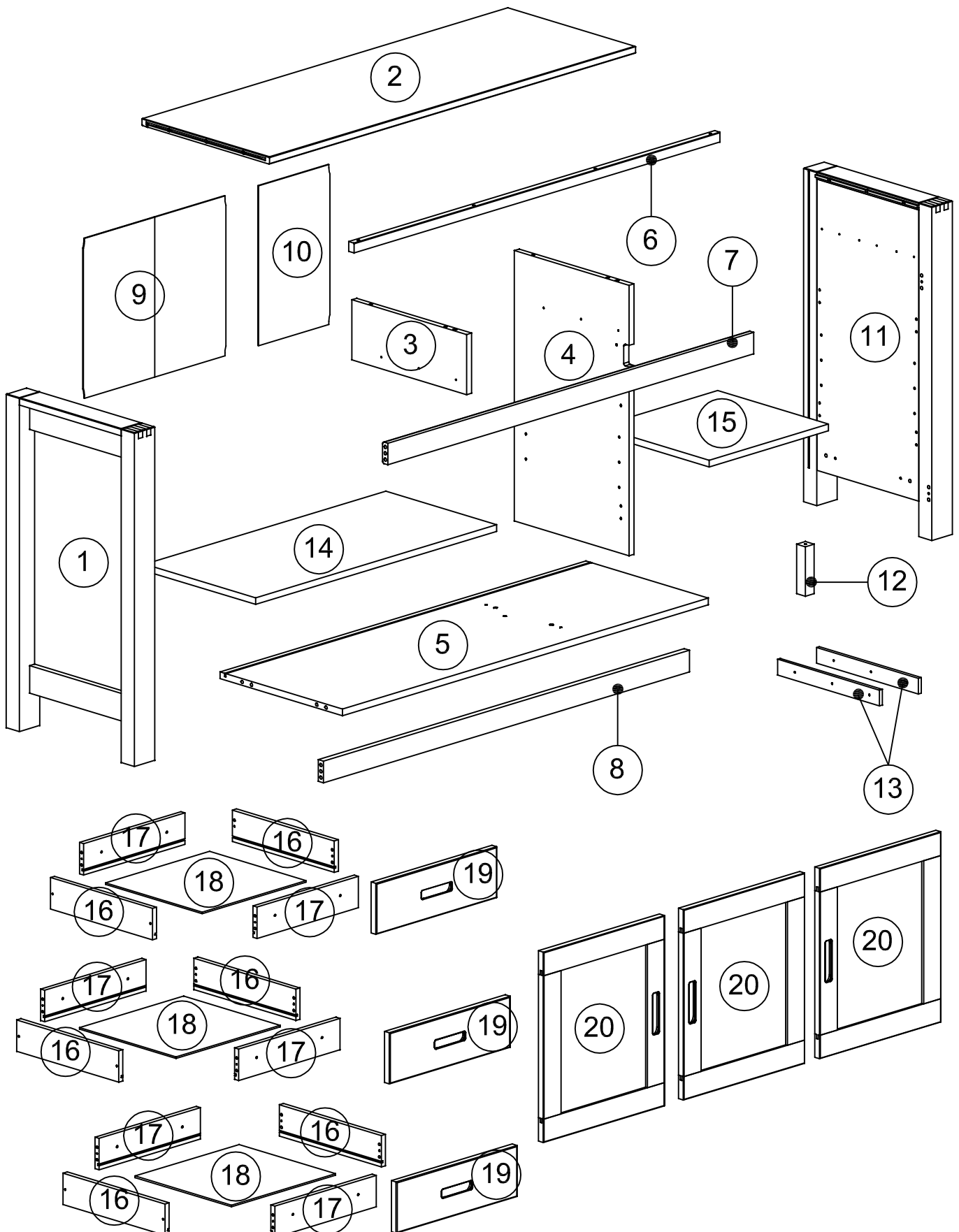
Ⓓ IDENTIFIZIEREN SIE DIE TEILE AN HAND DER "PERSPEKTIVISCHEN DARSTELLUNG"

Ⓔ LOCALIZACION DE LAS PIEZAS

Ⓕ ENCONTRAR AS PECAS NA "VISTA REBINTADA"

Ⓖ INDIVIDUARE OGNI PEZZO SULLA "VUE ECLATEE"

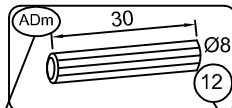
Ⓗ PLAATS DE STUKKEN VOLGENS HUN "LOSSE OBSTELLING"



# LISTE QUINCAILLERIE

- (GB) LIST OF COMPONENTS
- (D) BESCHLAGE
- (E) LISTA DE HERRAJES
- (P) LISTA DE FERRAGENS
- (I) LISTA CHINCAGLIERIA
- (NL) LIJST VAN TOEBEHOREN

REPERE DE LA QUINCAILLERIE  
 COMPONENT REFERENCE NUMBER  
 TEIL REFERENZ  
 CODIFICACION DE LOS HERRAJES  
 REFERENCIA DA FERRAGEN  
 RIFERIMENTO DELLA CHINCAGLIERIA  
 CONTROLE VAN HET TOEBEHOREN



QUANTITE UTILISEE  
 NUMBER OF PIECES  
 GEBRAUCHTE MENGE  
 CANTIDAD UTILIZADA  
 QUANTIDADE UTILISADA  
 QUANTITA UTILIZZATA  
 GEBRUIKTE HOEVEELHEID

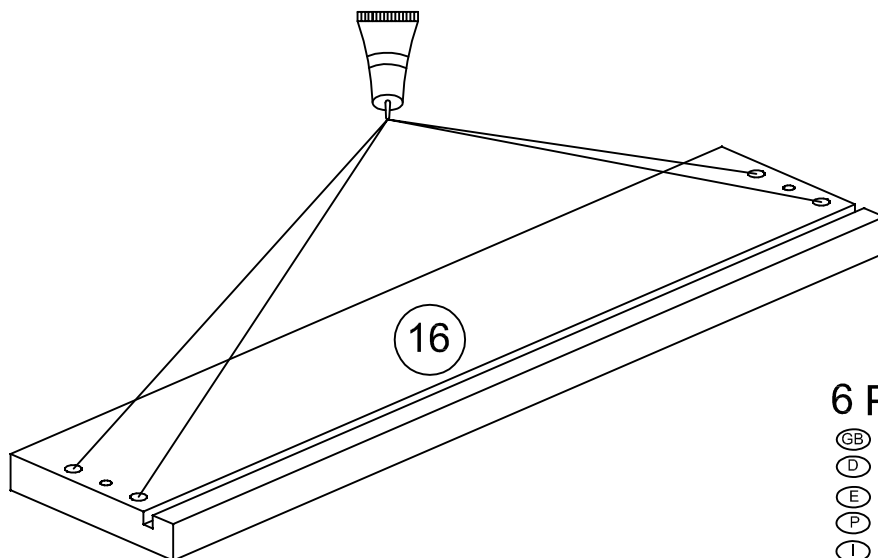
<p>ADm 30 Ø8 18</p>	<p>AV 30 Ø6 24</p>	<p>AD 24 14</p>	<p>ZBQ 24 4</p>	<p>Ai 18</p>	<p>DA 8</p>	<p>EP 3</p>
<p>BLL 6</p>	<p>VB 6.5x12.5 12</p>	<p>VI 3.5 X 15 30</p>	<p>VJ 3.5 X 25 11</p>	<p>XP 50 Ø7 1</p>		
<p>BWU 6</p>	<p>BWY 4</p>	<p>BWX 2</p>	<p>CF COLLE COLA GLUE COLLA LEIM LIJM COLA</p>	<p>HV N4 1</p>		
<p>AFI L = 350 3</p>	<p>AFJ L = 350 3</p>	<p>AFG L = 350 3</p>	<p>AFH L = 350 3</p>			
<p>WF 4 X 30 4</p>	<p>XN 4 x 25 6</p>	<p>UW 3.5 X 35 12</p>	<p>FA 1</p>			

## PHASE

# 1

CF COLLE COLA  
GLUE COLLA  
LEIM LIJM  
COLA 1

REMUER AVANT EMPLOI



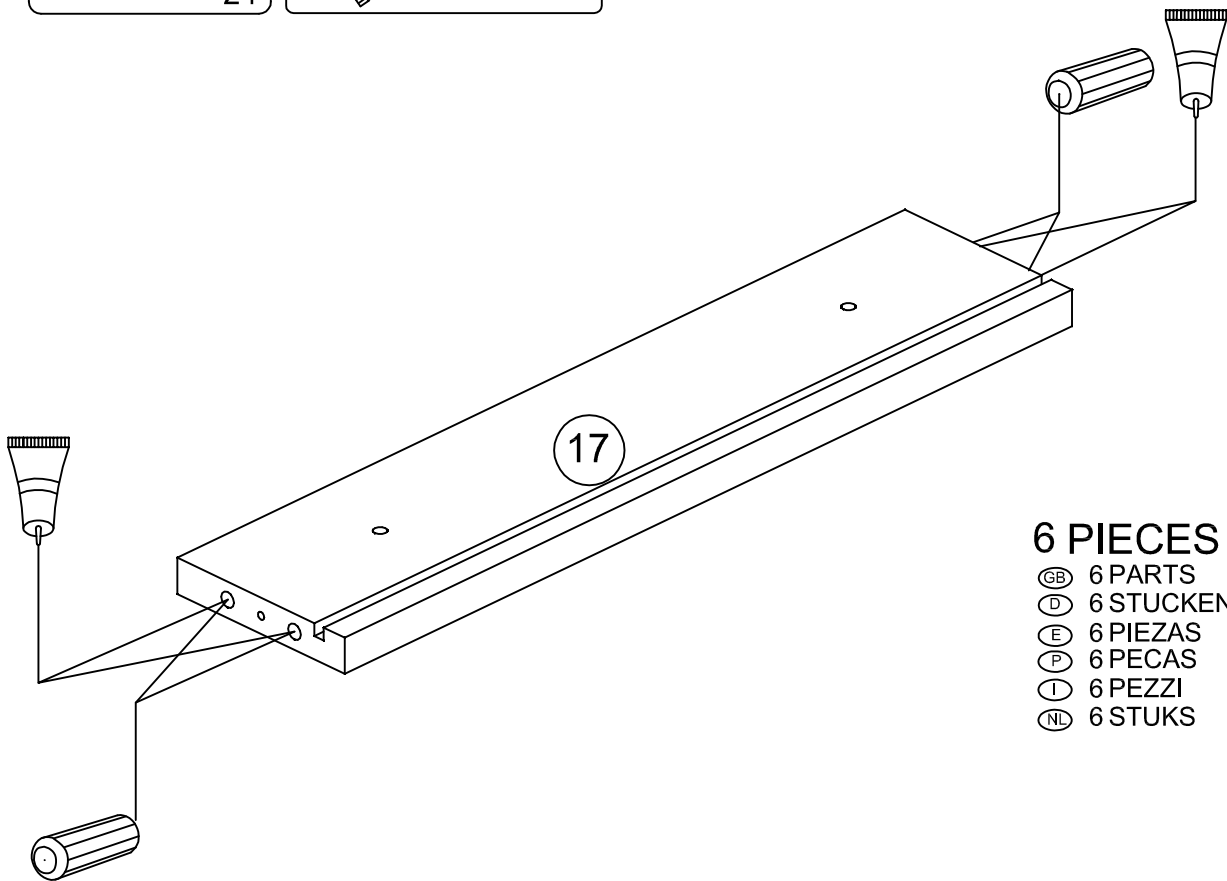
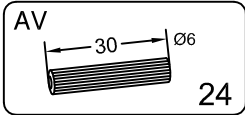
## 6 PIECES

- (GB) 6 PARTS
- (D) 6 STUCKEN
- (E) 6 PIEZAS
- (P) 6 PECAS
- (I) 6 PEZZI
- (NL) 6 STUKS



PHASE

2

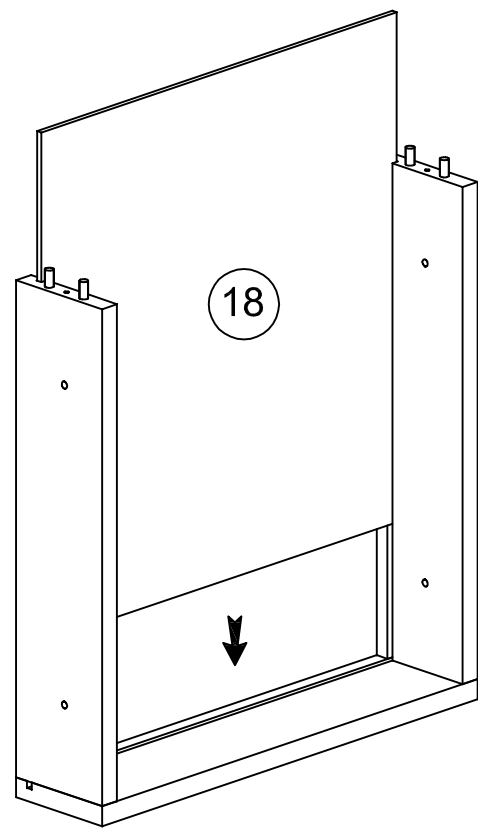
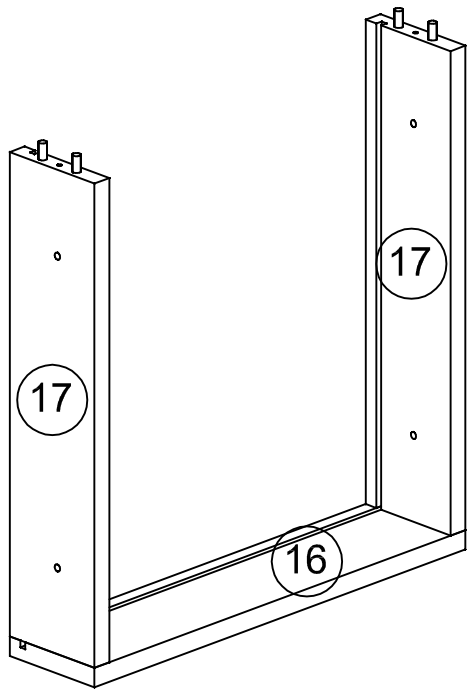


- 6 PIECES**
- Ⓒ 6 PARTS
  - Ⓓ 6 STÜCKEN
  - Ⓔ 6 PIEZAS
  - Ⓕ 6 PECAS
  - Ⓖ 6 PEZZI
  - Ⓗ 6 STUKS

PHASE

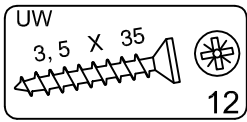
3

- 3 PIECES**
- Ⓒ 3 PARTS
  - Ⓓ 3 STÜCKEN
  - Ⓔ 3 PIEZAS
  - Ⓕ 3 PECAS
  - Ⓖ 3 PEZZI
  - Ⓗ 3 STUKS



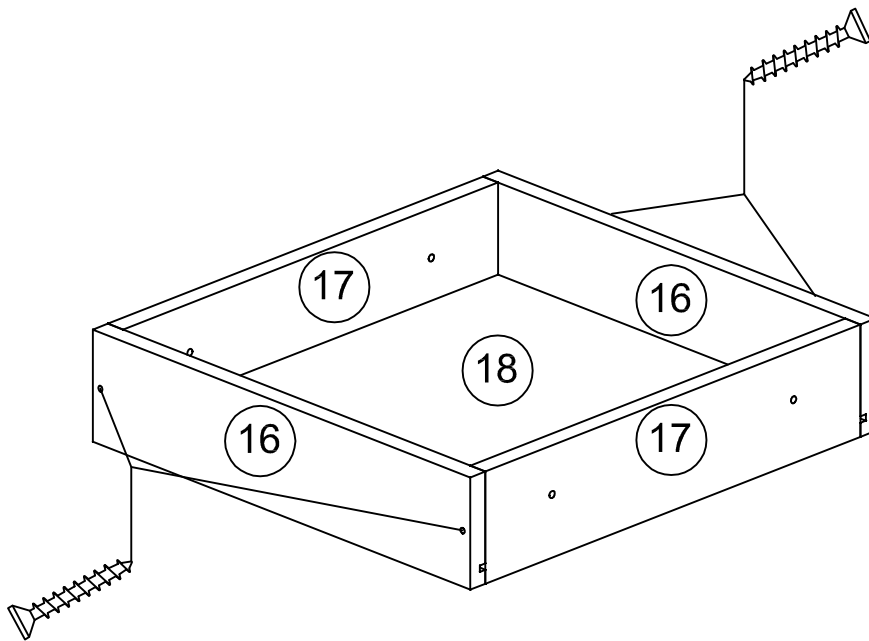
PHASE

4



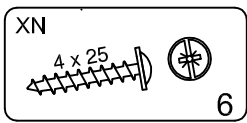
3 PIECES

- Ⓒ 3 PARTS
- Ⓓ 3 STÜCKEN
- Ⓔ 3 PIEZAS
- ⒫ 3 PECAS
- Ⓖ 3 PEZZI
- Ⓗ 3 STUKS



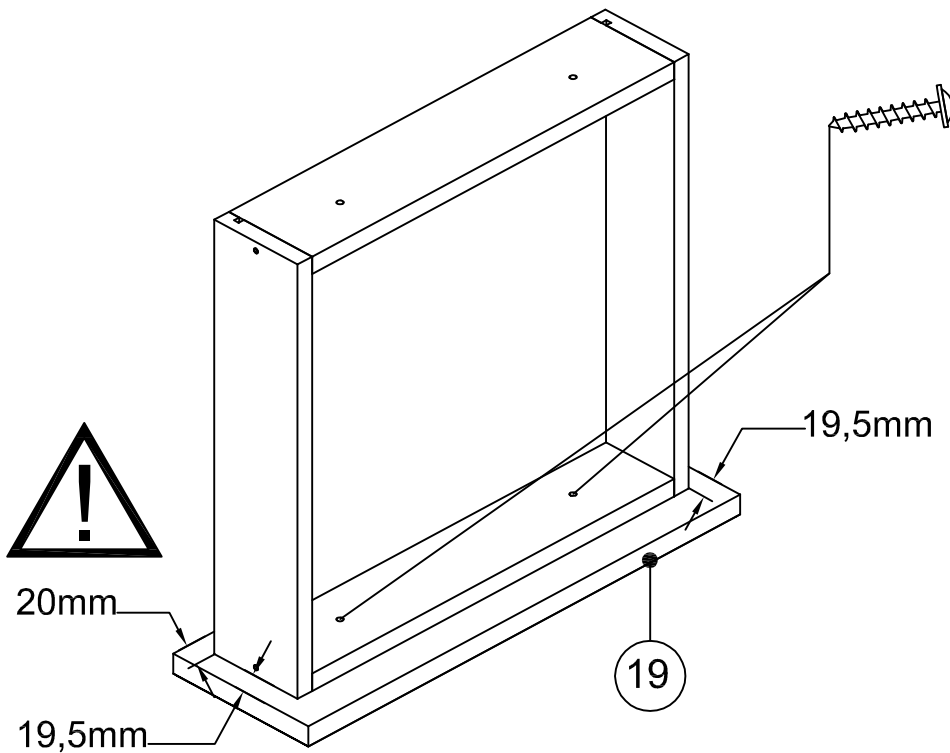
PHASE

5



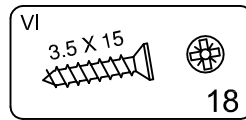
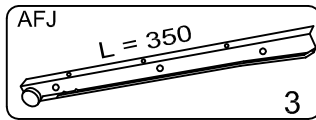
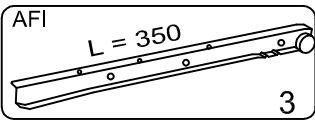
3 PIECES

- Ⓒ 3 PARTS
- Ⓓ 3
- Ⓔ 3 PIEZAS
- ⒫ 3 PECAS
- Ⓖ 3 PEZZI
- Ⓗ 3 STUKS



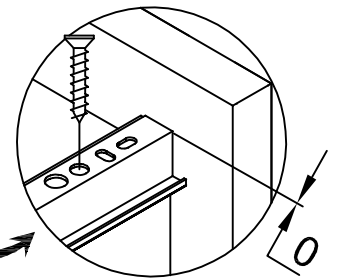
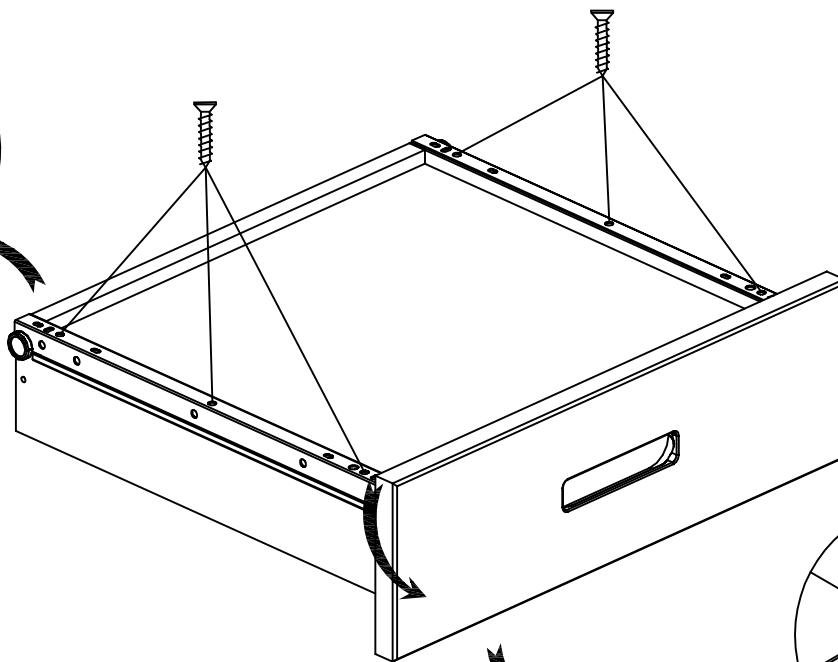
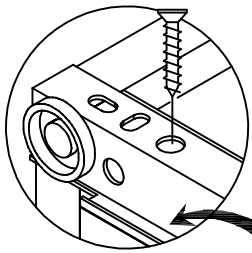
PHASE

6



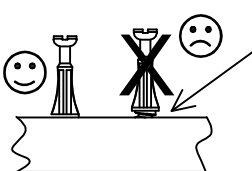
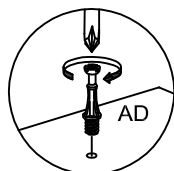
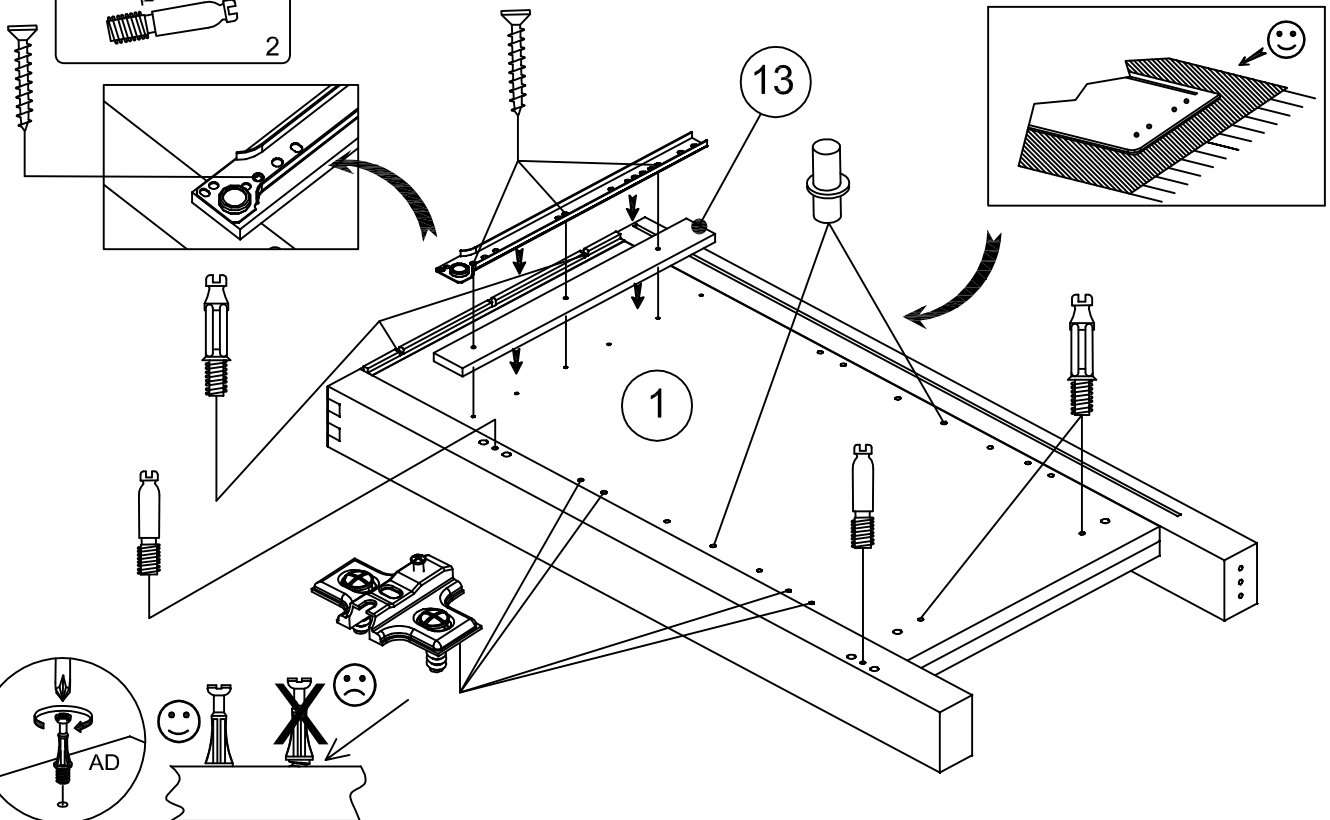
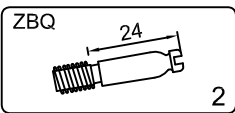
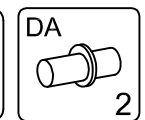
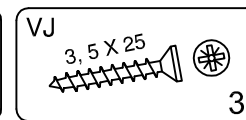
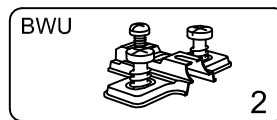
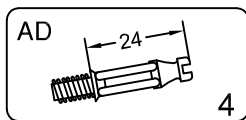
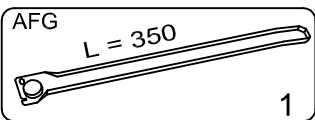
3 PIECES

- Ⓒ 3 PARTS
- Ⓓ 3 STÜCKEN
- Ⓔ 3 PIEZAS
- Ⓕ 3 PECAS
- Ⓖ 3 PEZZI
- Ⓗ 3 STUKS



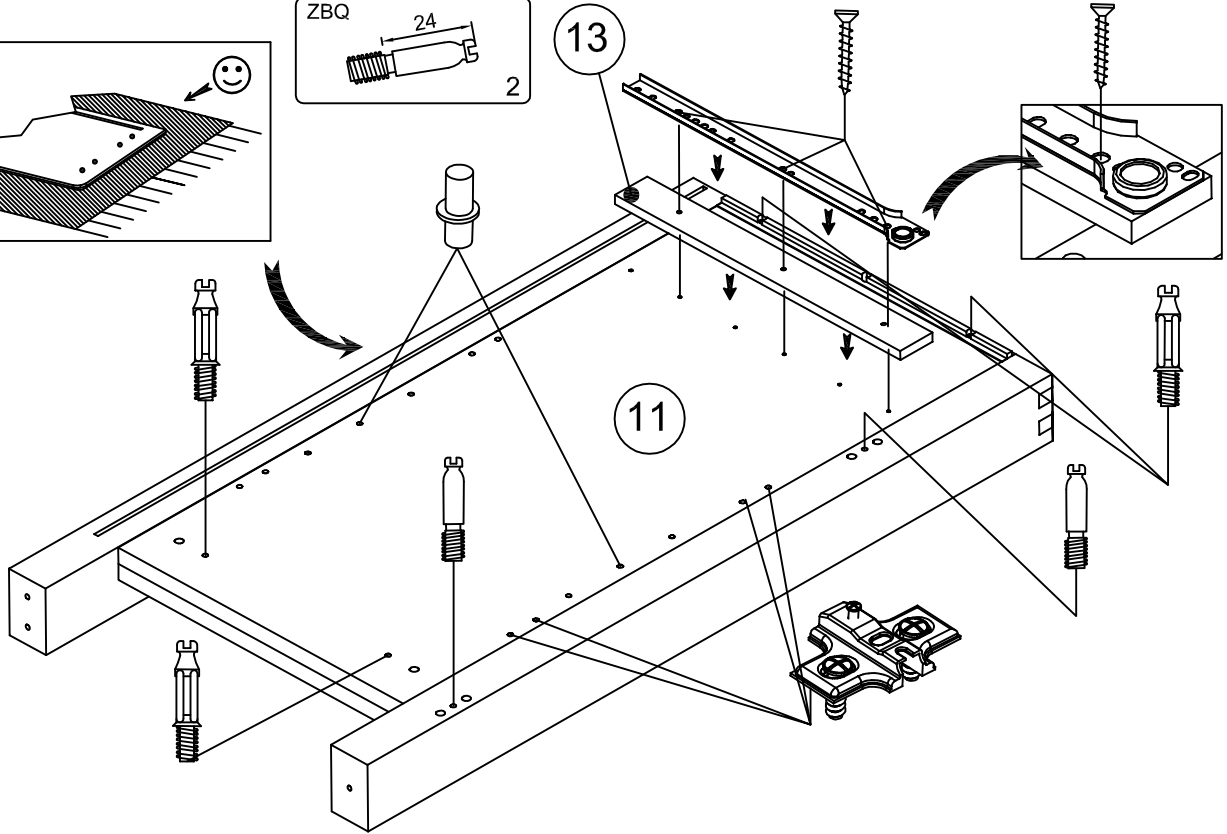
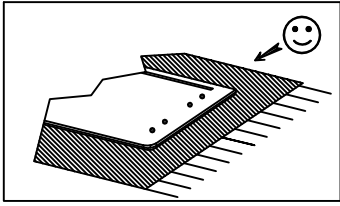
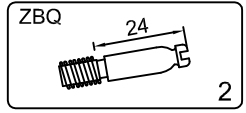
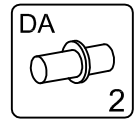
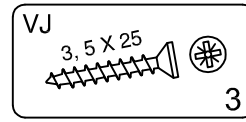
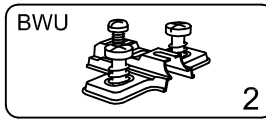
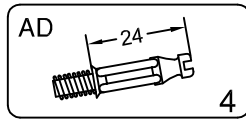
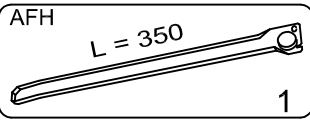
PHASE

7



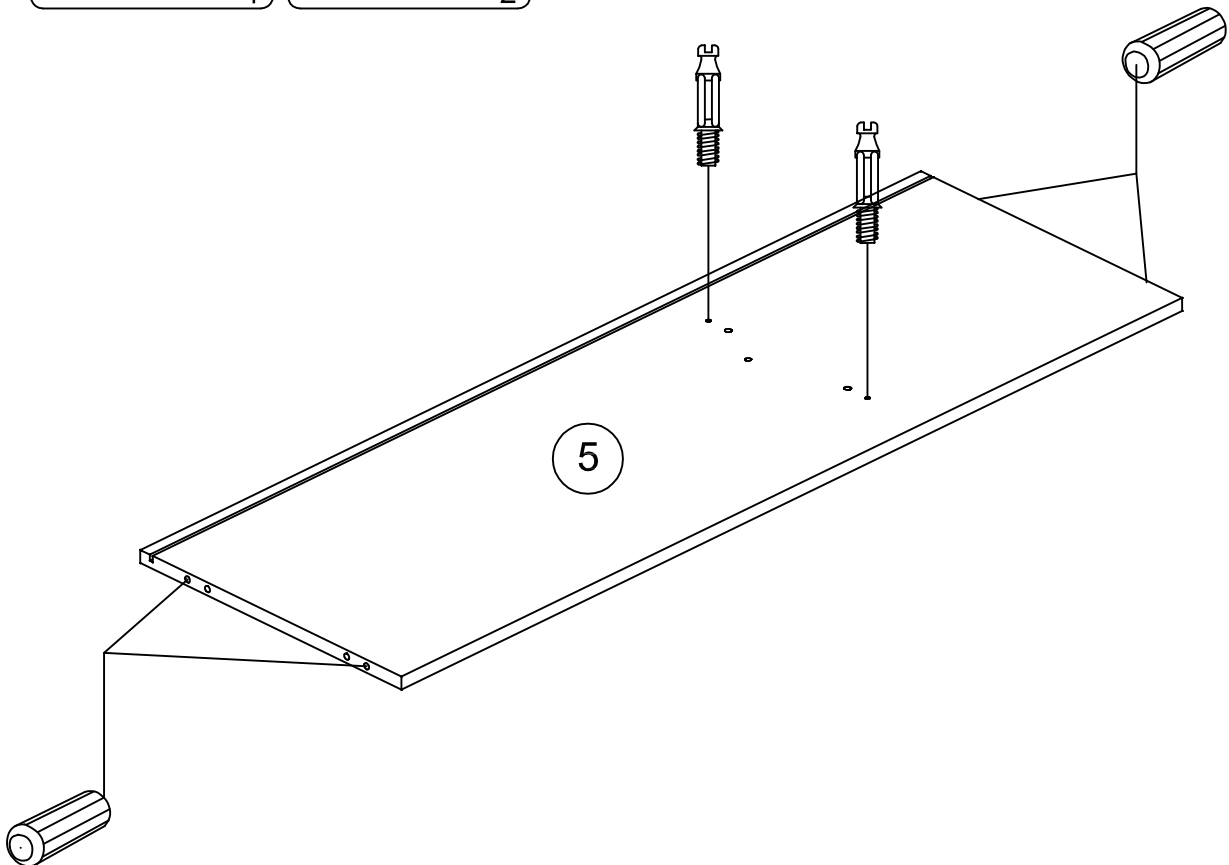
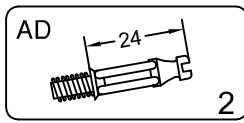
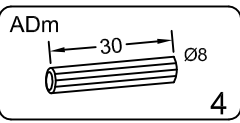
PHASE

8



PHASE

9

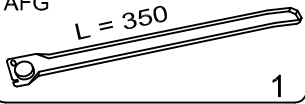


PHASE

10

AFG

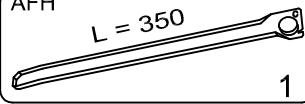
L = 350



1

AFH

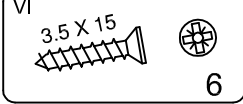
L = 350



1

VI

3.5 X 15

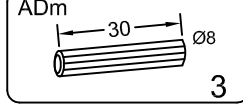


6

ADm

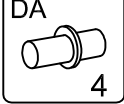
30

Ø8



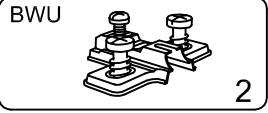
3

DA

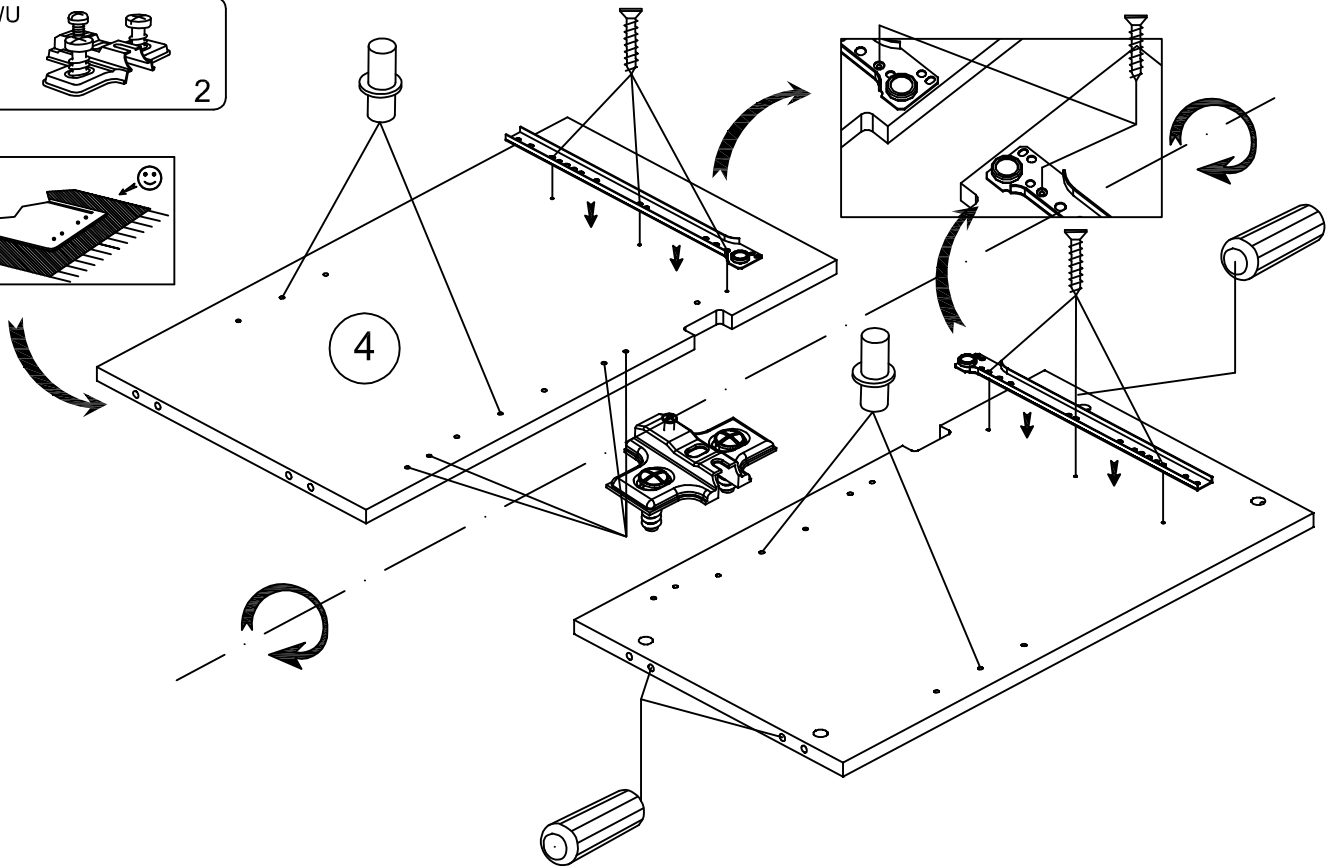
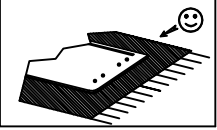


4

BWU



2

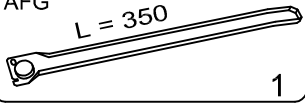


PHASE

11

AFG

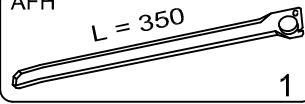
L = 350



1

AFH

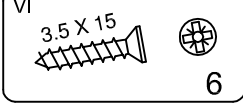
L = 350



1

VI

3.5 X 15

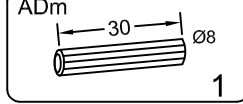


6

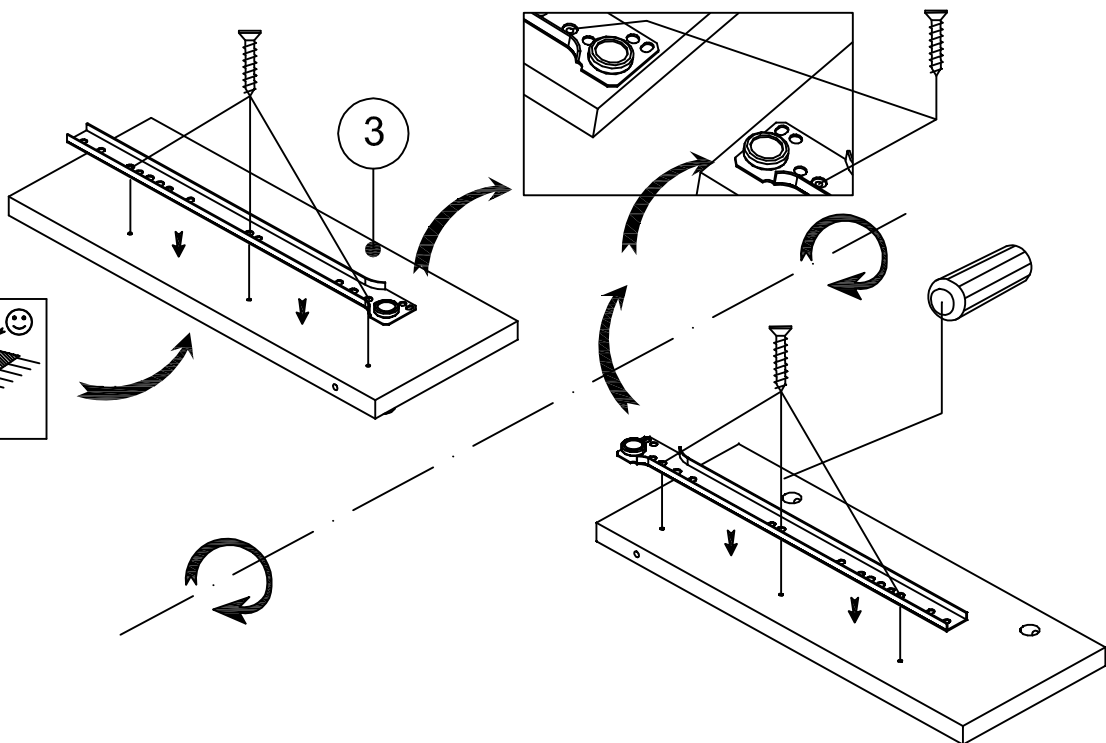
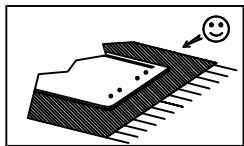
ADm

30

Ø8



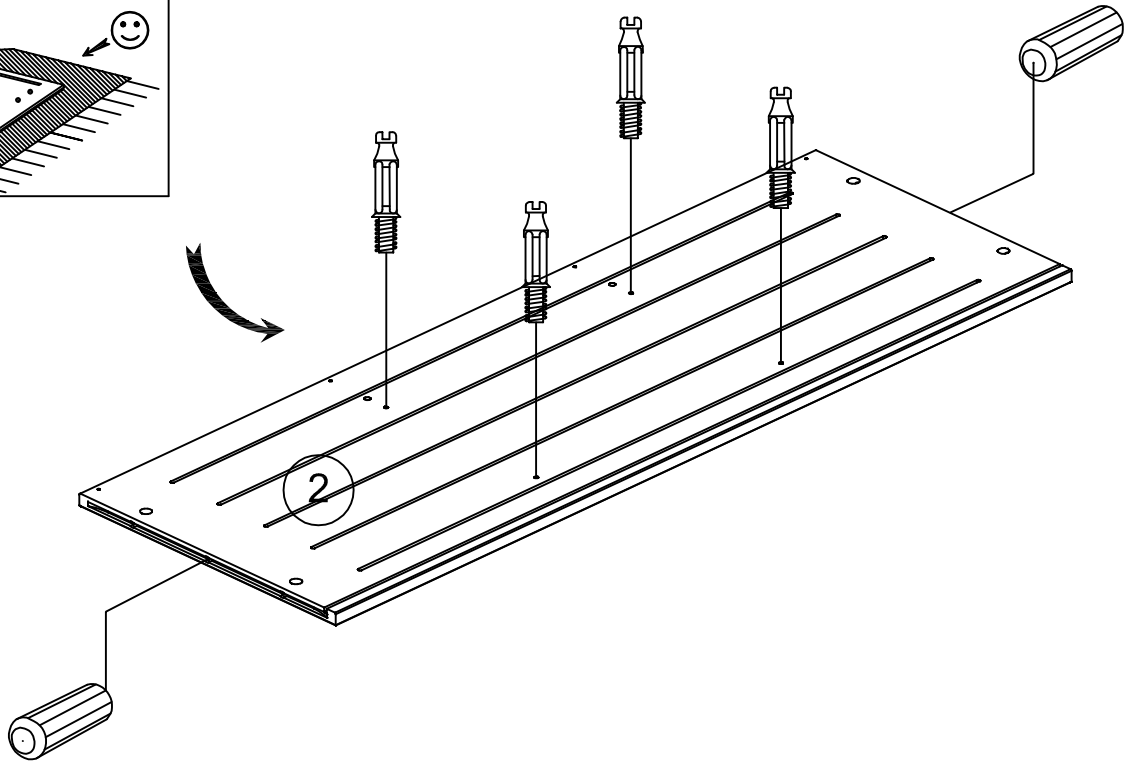
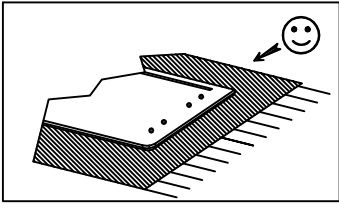
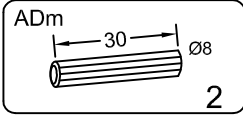
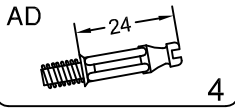
1





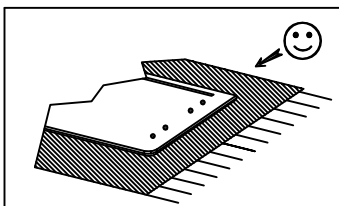
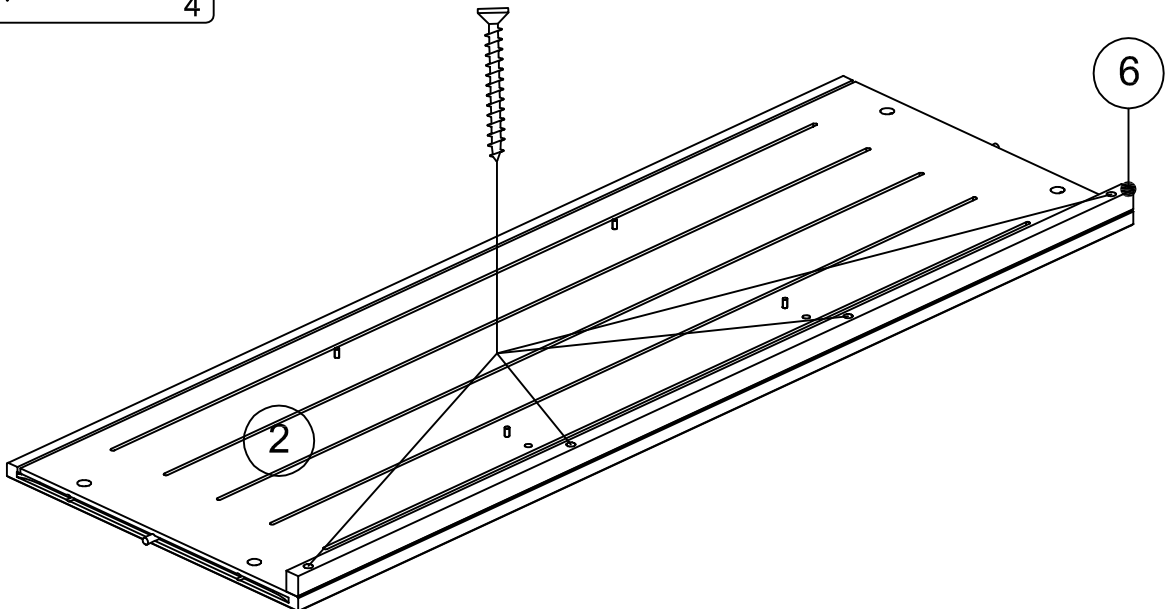
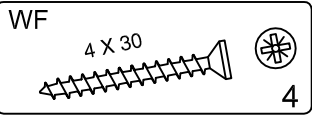
PHASE

12



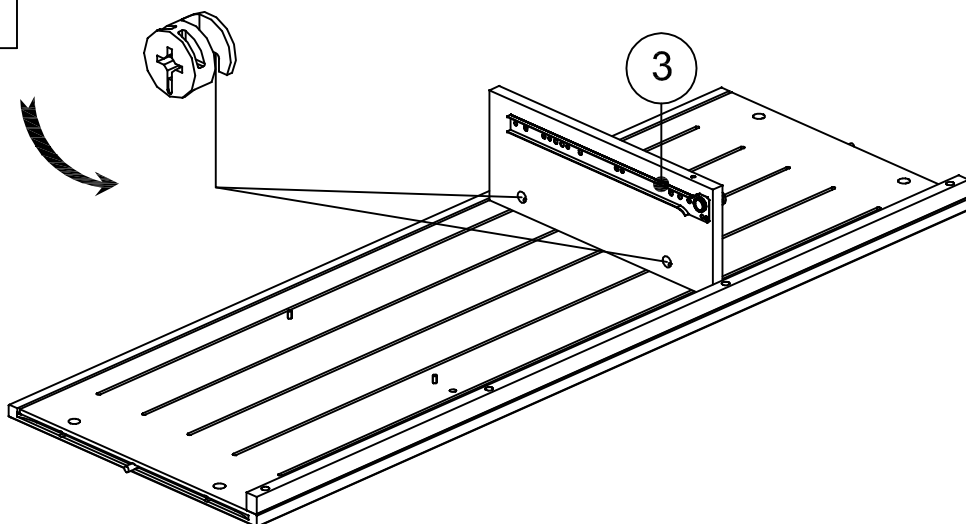
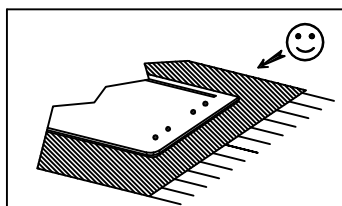
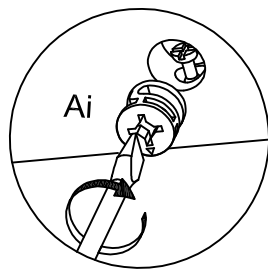
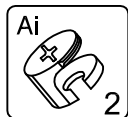
PHASE

13



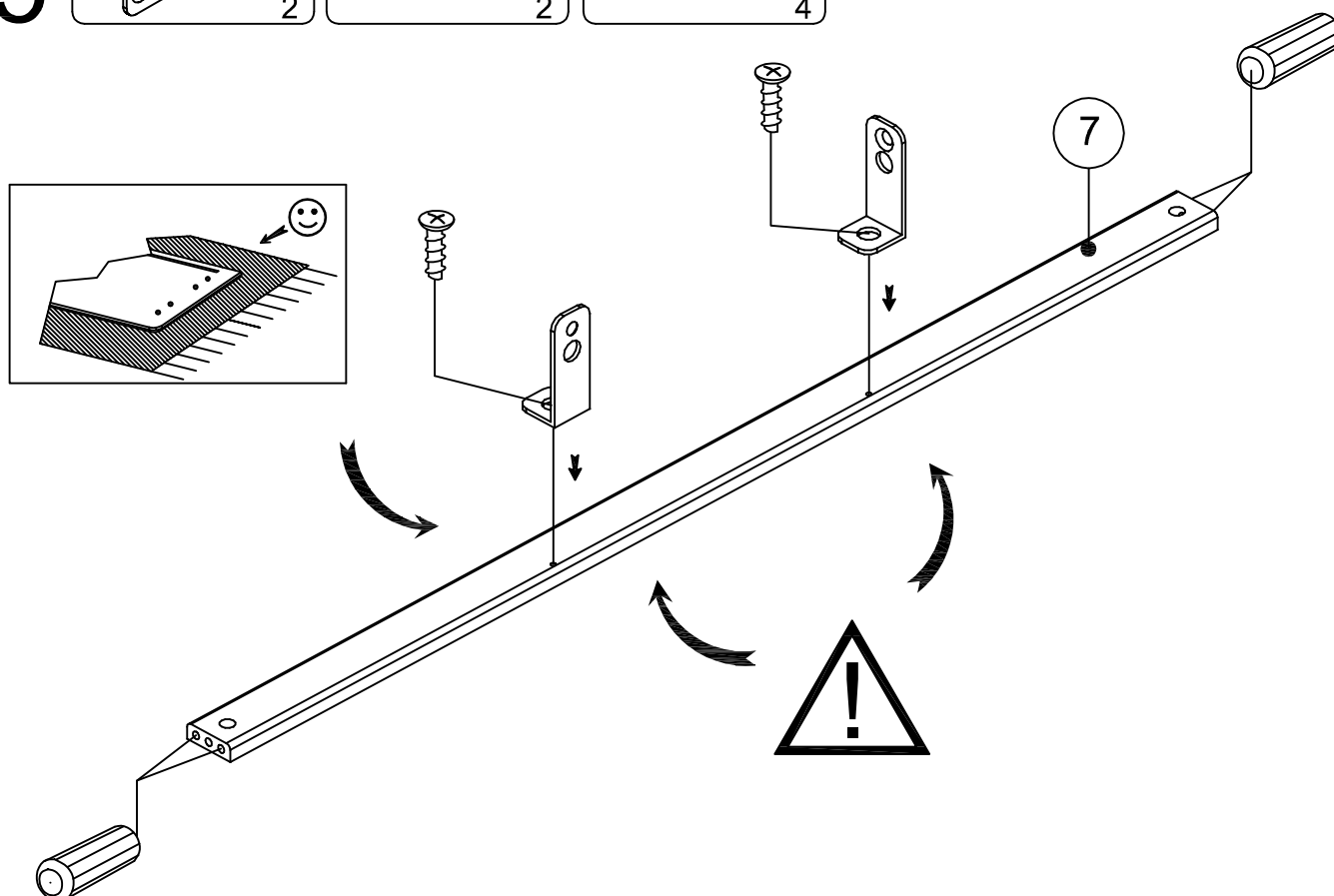
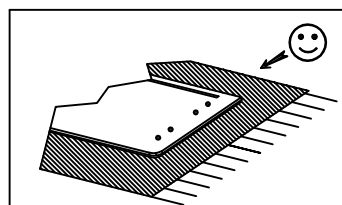
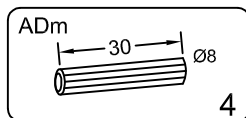
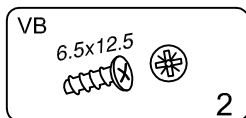
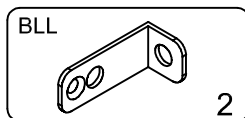
PHASE

14



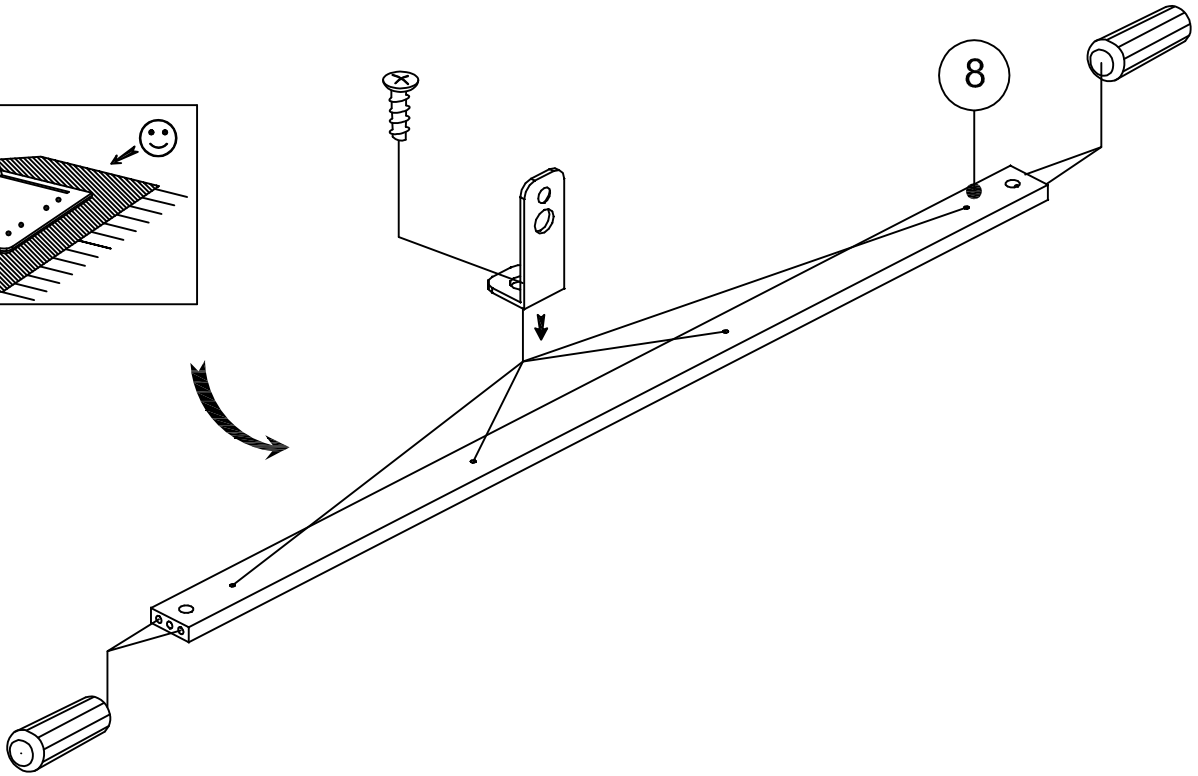
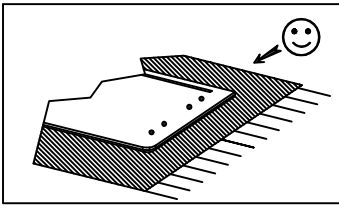
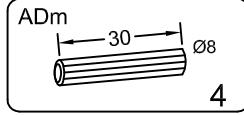
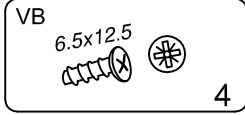
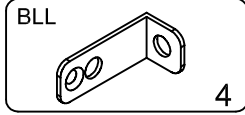
PHASE

15



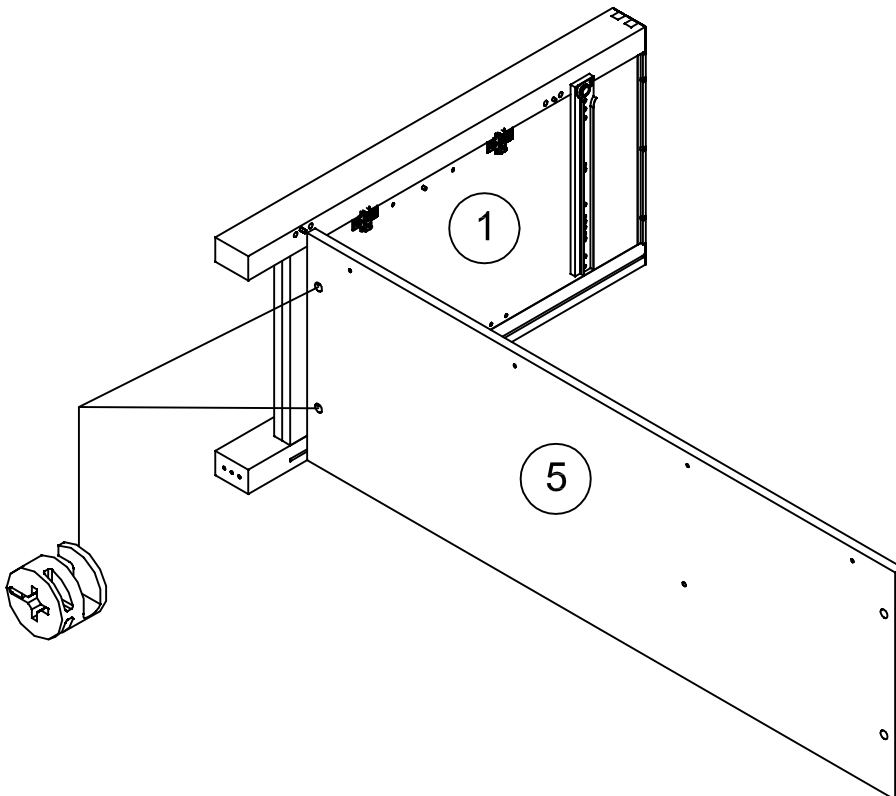
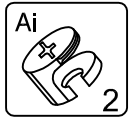
PHASE

16



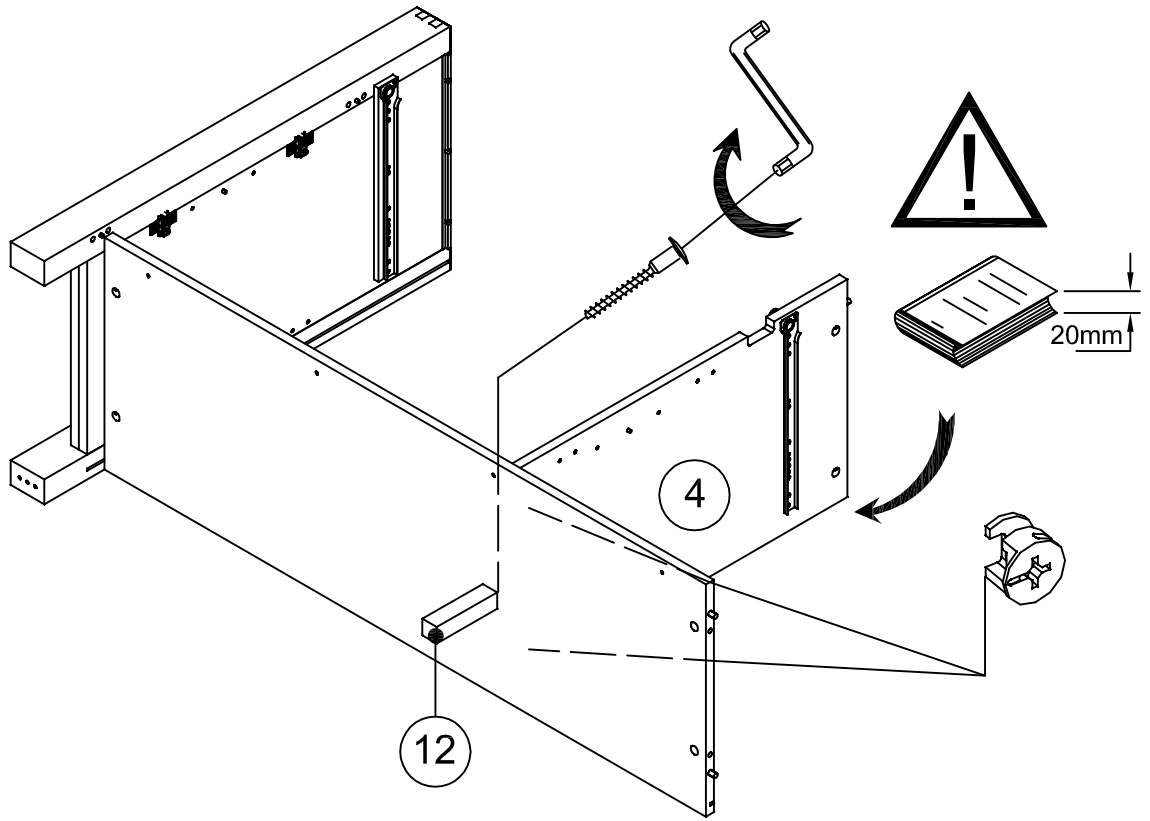
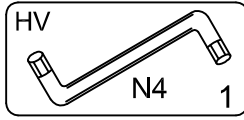
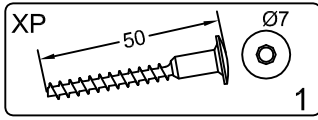
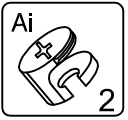
PHASE

17



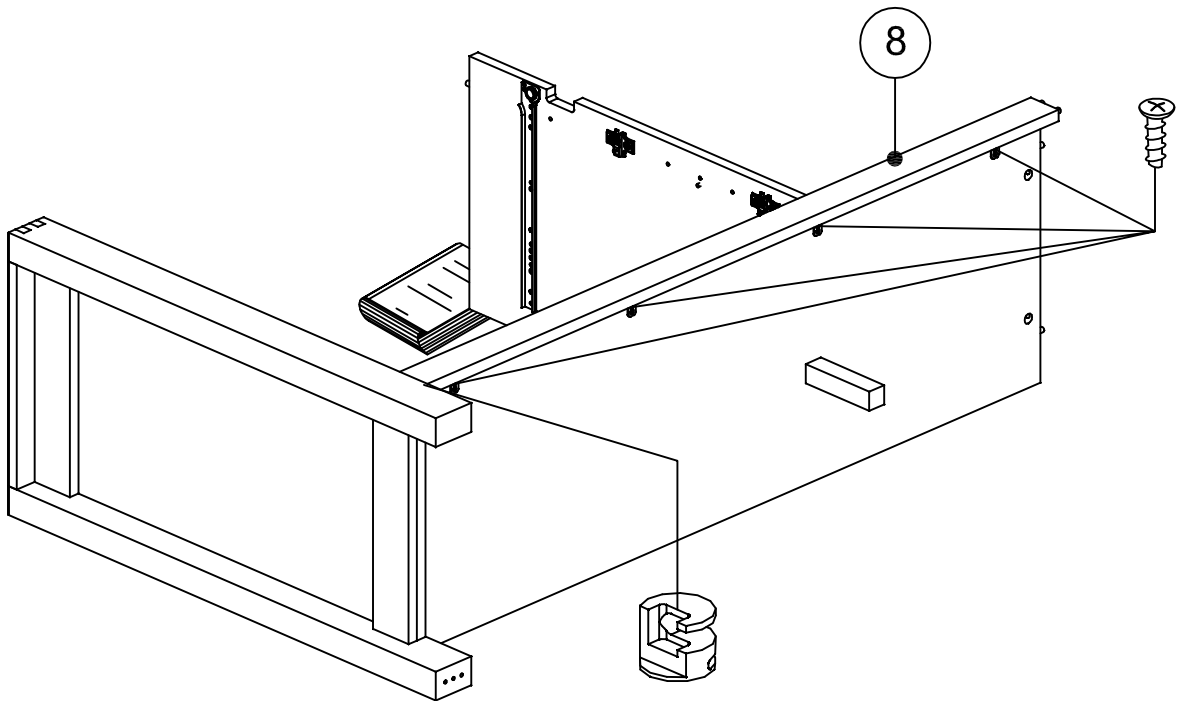
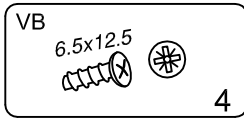
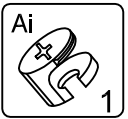
PHASE

18



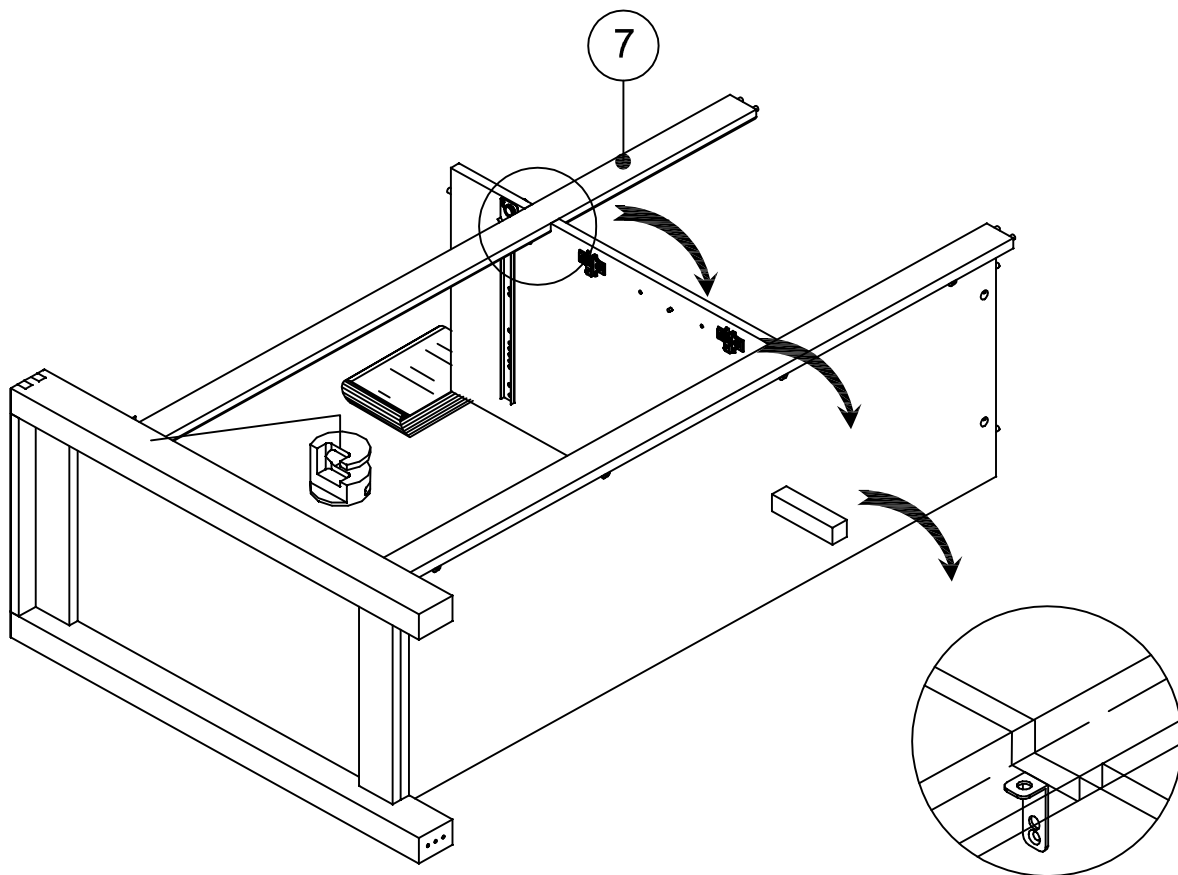
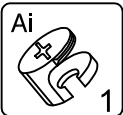
PHASE

19



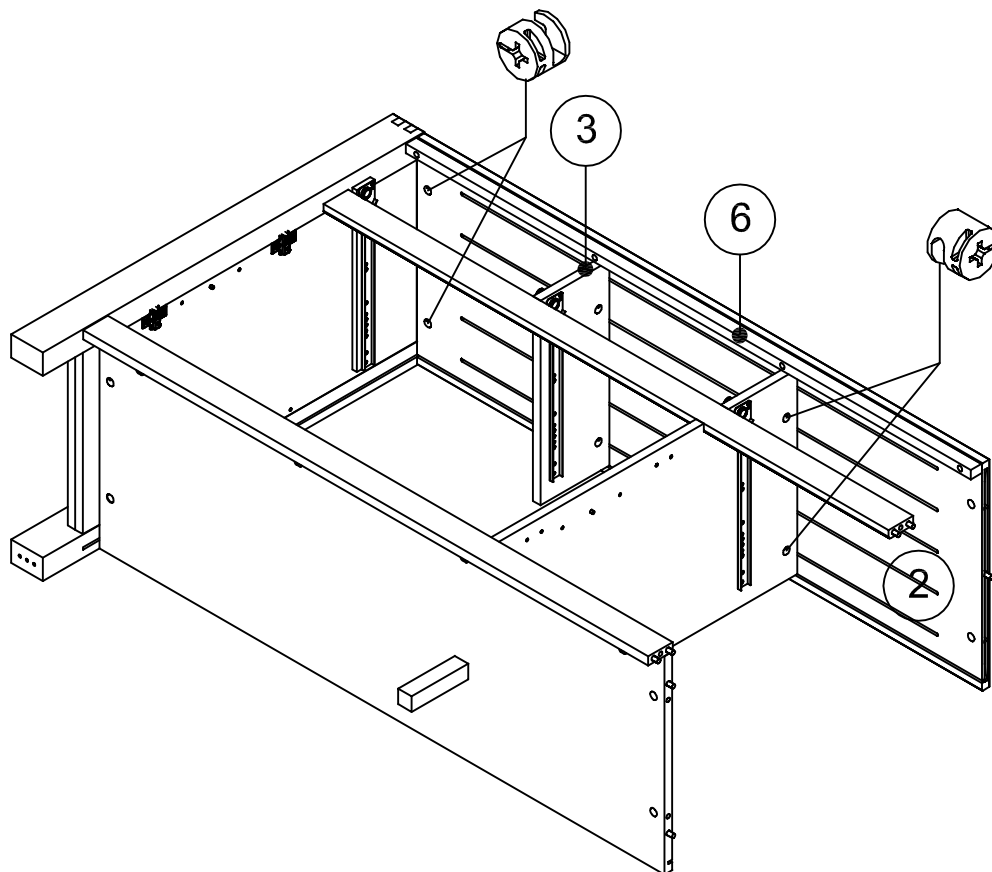
PHASE

20



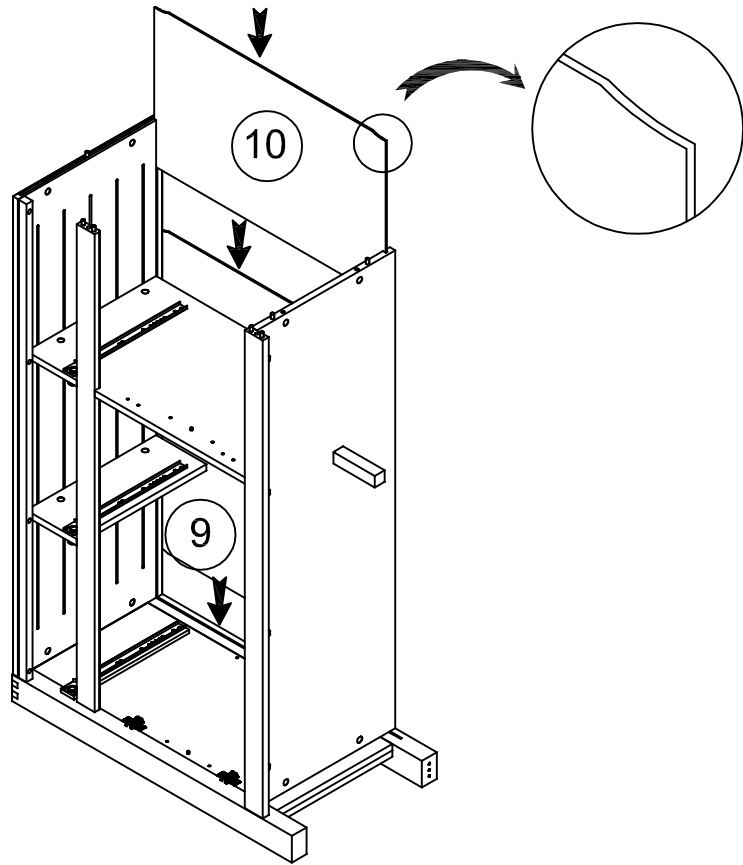
PHASE

21



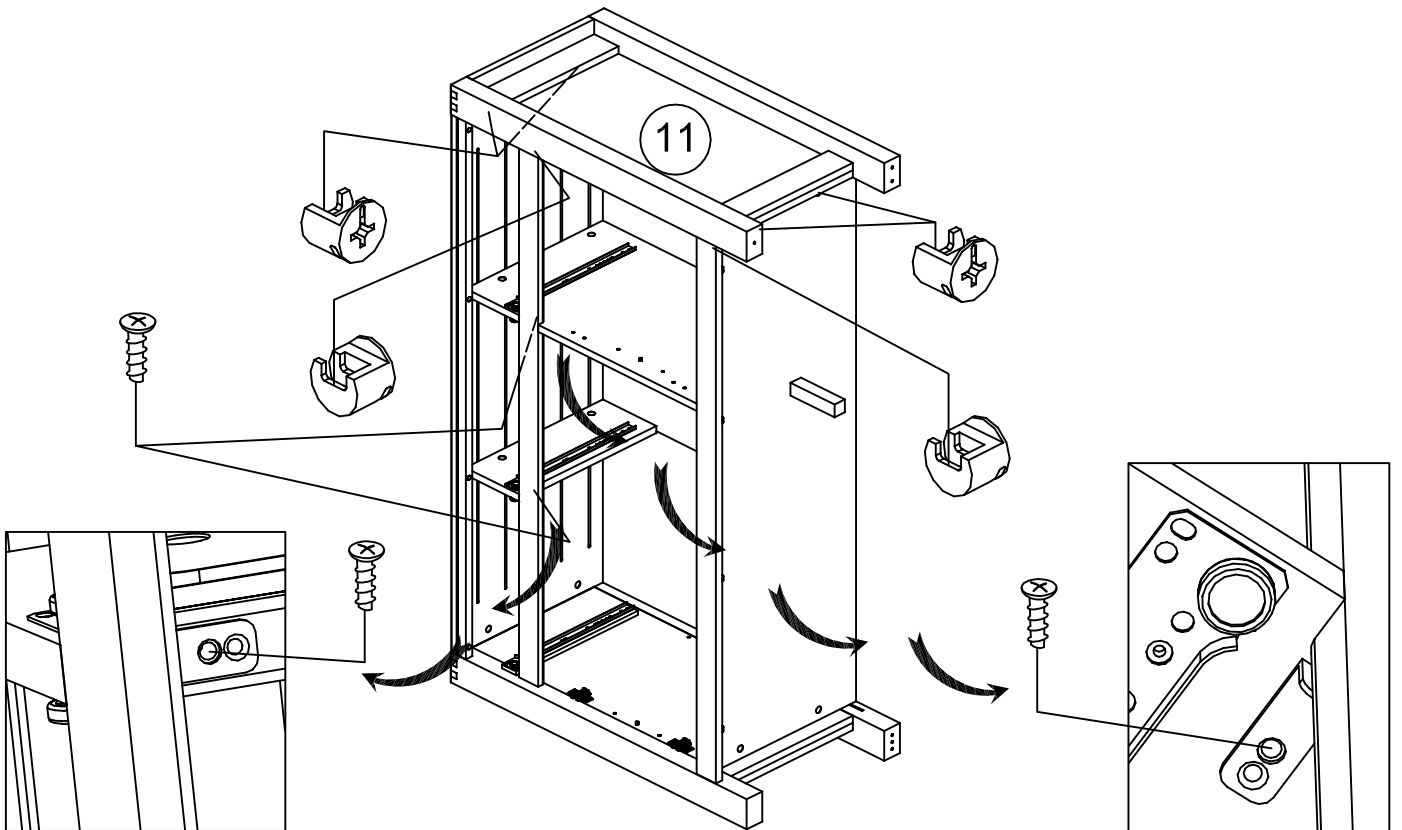
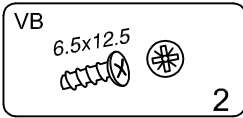
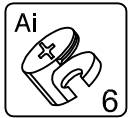
PHASE

22



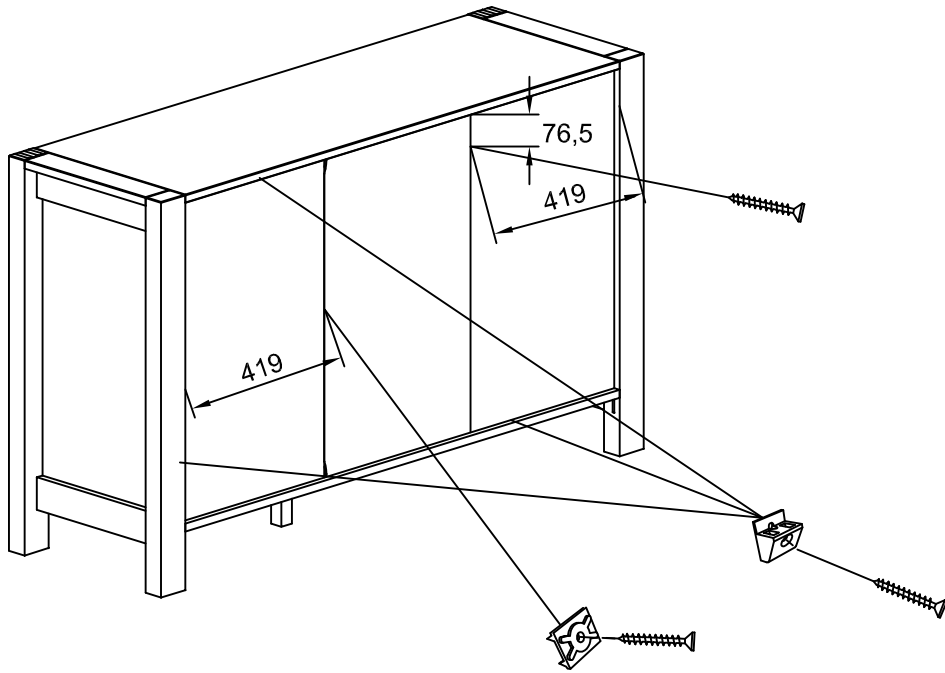
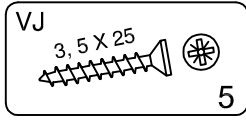
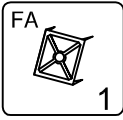
PHASE

23



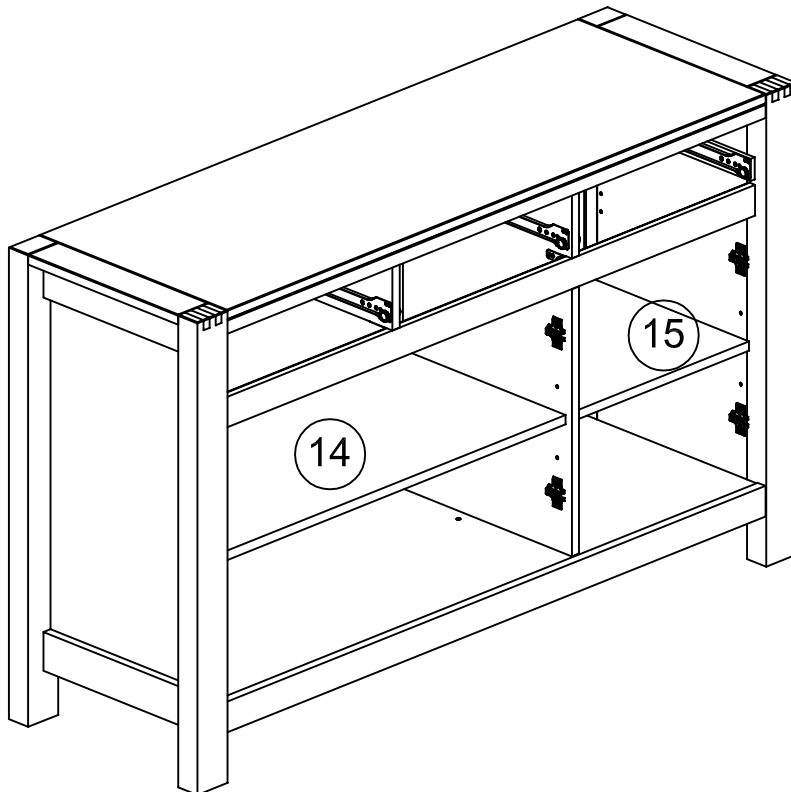
PHASE

24



PHASE

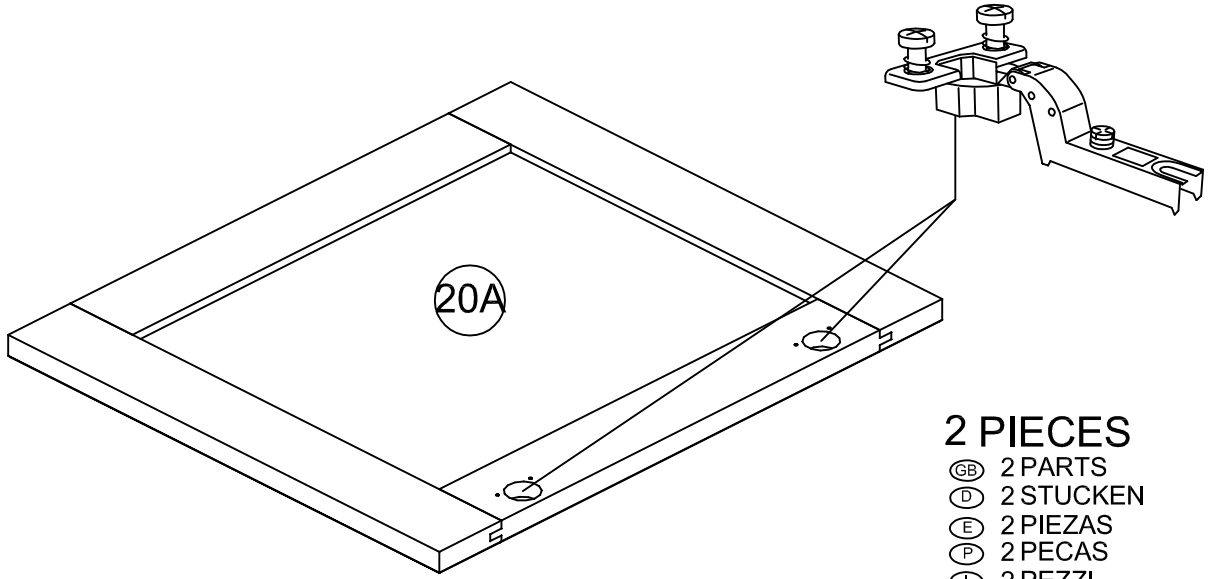
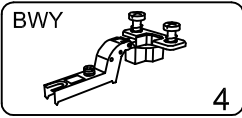
25



PHASE

26

BWY



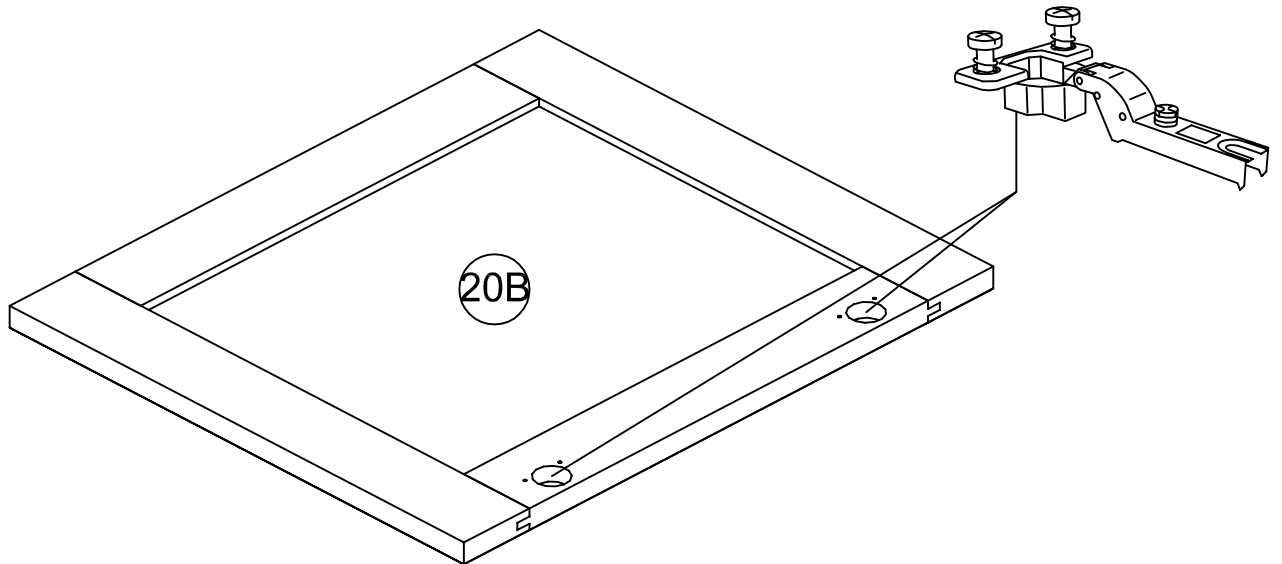
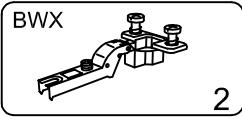
2 PIECES

- Ⓒ 2 PARTS
- Ⓓ 2 STUCKEN
- Ⓔ 2 PIEZAS
- ⒫ 2 PECAS
- Ⓖ 2 PEZZI
- Ⓒ 2 STUKS

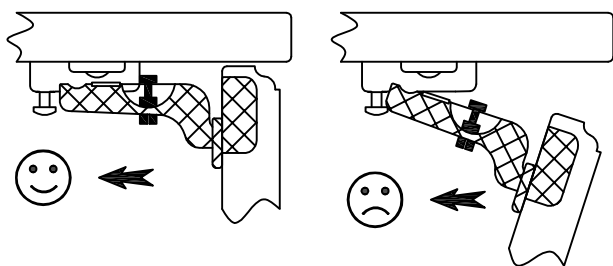
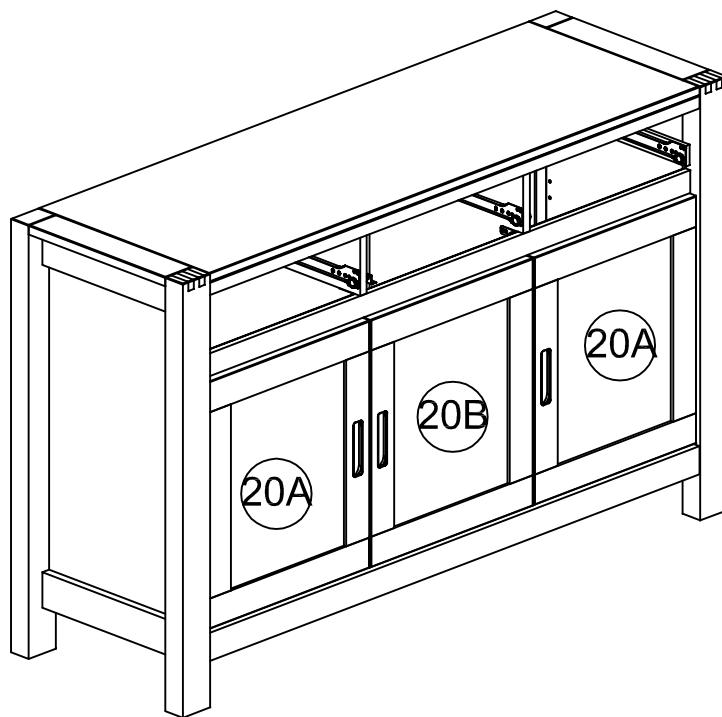
PHASE

27

BWX







**RCH-N**

**MONTAGE**

- (GB) LEAFLET
- (D) AUFBAUANLEITUNG
- (E) MONTAJE
- (P) MONTAGEM
- (I) MONTAGGIO
- (F) MONTAGE

**AFSTELLING**

- (GB) ADJUSTING
- (D) ANPASSUNG

**E AJUSTER**

- (P) REGULACAO

**I AGGIUSTAMENTO**

- (F) REGLAGE

(A)

(B)

(C)

