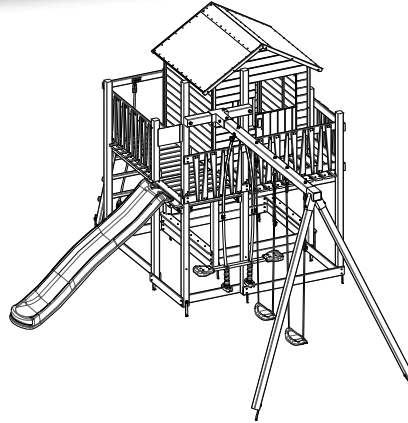




NOTICE DE MONTAGE
ASSEMBLY INSTRUCTIONS
MONTAGEANLEITUNG
INSTRUCCIONES DE MONTAJE
MANUALE DI MONTAGGIO
MANUAL DE MONTAGEM
MONTAGE INSTRUCTIES
INSTRUKCJA MONTAŻU
SZERELÉSI ÚTMUTATÓ
UPUTE ZA SASTAVLJANJE
ΟΔΗΓΙΕΣ ΣΥΝΑΡΜΟΛΟΓΗΣΗΣ
NAVODILA ZA NAMEŠTITEV/MONTAŽO
ЛИСТОВКА ЗА СГЛОБЯВАНЕ
MANUAL CU INSTRUCTIUNI DE MONTARE
NÁVOD NA MONTÁŽ
NÁVOD K MONTÁŽI



Mw - 2B1V _ 21/01/2022 _ V4



x10

VISUELS NON CONTRACTUELS

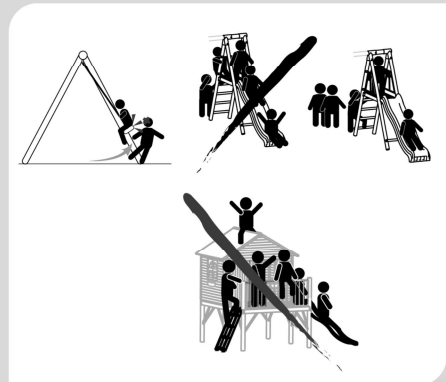
**Attention. Warning. Achtung. Advertencia. Avvertenza. Atenção. Waarschuwing. Ostrzeżenie. Figyelmeztetés.
Upozornenie. Upozornění. Upozorenje. Προειδοποίηση. Opozorilo. Внимание. Avertisment.**

FR -Pour enfants de 3 à 12 ans (50 kg max). (Sauf siège bébé : 6-24 mois / 15 kg max)
EN -For children from 3 to 12 years (50 kg max). (Except baby seat : 6-24 months / 15 kg max.)
DE -Für Kinder zwischen 3 und 12 Jahren vorgesehen (50 kg max). (außer dem Babysitz : 6-24 Monaten / 15 Kg max)
ES -Productos destinados a niños entre 3 y 12 años (50 kg max). (Excepto sede bebé : 6-24 meses / 15 Kg max)
IT -Prodotti destinati a bambini di età compresa tra 3 e 12 anni (50 kg max). (Salvo sede bambino : 6-24 mesi / 15 Kg max)
PT -Para crianças com idade compreendida entre o 3 e os 12 anos (50 kg max). (Excepto sede bebé : 6-24 meses / 15 Kg max)
NL -Producten bestemd voor kinderen van 3 tot 12 jaar (50 kg max). (Behalve baby zitje : 6-24 maanden / 15 Kg max)
PL -Produkt dla dzieci w wieku od 3 do 12 lat (maksymalnie 50 kg). (Oprócz siedziska dla małych dzieci od 6 do 24 miesięcy / maks. 15 kg)
HU -3-12 éves gyermekek számára (max. 50kg). (Kivéve babaülés : 6-24 hónapos korig / max. 15 kg)
SK -Pre deti vo veku 3 až 12 rokov (max. 50 kg). (Okrem sedadla pre batolátá : 6-24 mesiacov / max. 15 kg)
CZ -Pro děti od 3 do 12 let (max. 50 kg). (Kromě dětské sedačky : 6-24 měsíců / max. 15 kg)
HR -Za djecu od 3 do 12 godina (najviše 50 kg). (Izuzev dječje sjedalice : 6 – 24 mjeseca / najviše 15 kg)
EL -Για παιδιά 3 ως 12 ετών (μέγιστο βάρος 50 kg). (Εκτός παιδικού καθίσματος : 6-24 μηνών / μέγιστο βάρος 15 kg).
SL -Za otroke od 3 do 12 let (največ 50 kg). (Razen otroškega sedeža : 6-24 mesece/največ 15 kg)
BG -За деца от 3 до 12 години (50 кг макс.). (С изключение на бебешка седалка : 6-24 месеца / 15 кг макс.)
RO -Pentru copii de la 3 până la 12 ani (max. 50 kg). (Cu excepția scaunului pentru bebeluș : 6-24 luni / max. 15 kg)

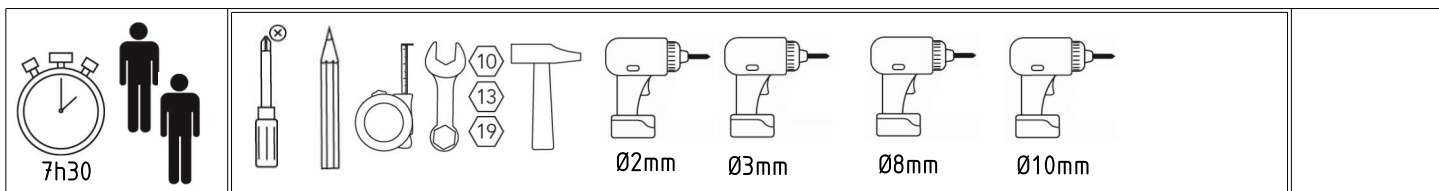


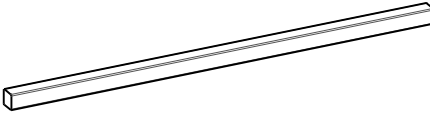
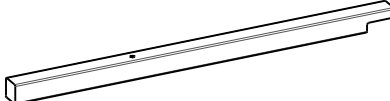
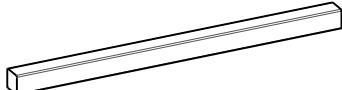
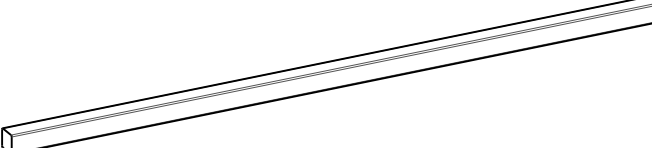


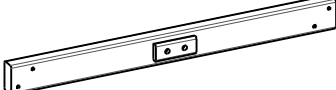
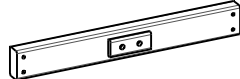
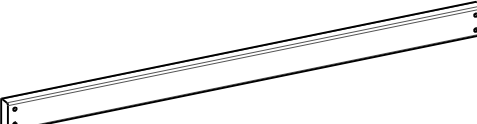
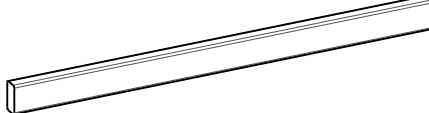


FR -Informations à conserver.
EN -Please keep this information.
DE -Die Informationen bitte aufbewahren.
ES -Conservar estas informaciones.
IT -Informazioni da conservare.
PT -Conservar estas informações.
NL -Gelieve deze informatie te bewaren.
PL -Informacje, które należy zachować.
HU -Megőrzendő információ.
SK -Informácie o výrobku – starostlivo uschovajte.
CZ -Tyto informace si prosím uchovejte.
HR -Sačuvajte ove informacije.
EL -Πληροφορίες που πρέπει να διατηρούνται.
SL -Informacije, ki jih je treba hraniti.
BG -Информация, която следва да се съхранява.
RO -Informații care trebuie păstrate.









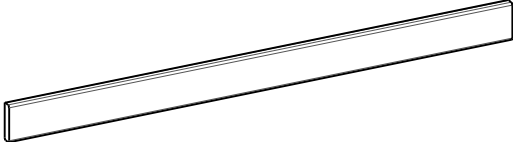







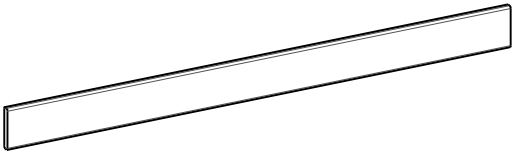

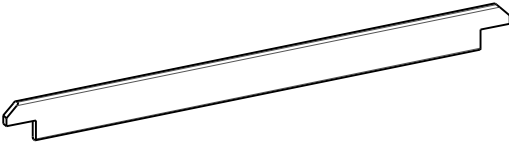



FR -Réservé à un usage familial en extérieur.
EN -Only for outdoor domestic use.
DE -Nur für den Hausgebrauch. Nur für Verwendung im Freien.
ES -Sólo para uso doméstico. Solo para uso exterior.
IT -Solo per uso domestico. Solo per uso esterno.
PT -Apenas para uso doméstico para exterior.
NL -Uitsluitend voor huishoudelijk gebruik en voor buitengebruik.
PL -Wyłącznie do użytku domowego. Wyłącznie do użytku na wolnym powietrzu.
HU -Csak otthoni használatra. Csak kültéri használatra.
SK -Iba na domáce použitie. Len na používanie vonku.
CZ -Jen pro domácí použití. Jen pro venkovní použití.
HR -Samo za uporabu u domu. Samo za uporabu na otvorenom prostoru.
EL -Μόνο για οικιακή χρήση. Μόνο για χρήση εξωτερικού χώρου.
SL -Samo za domačo uporabo. Samo za uporabo na prostem.
BG -За употреба само в домашни условия. Само за употреба на открито.
RO -Numai pentru uz casnic în exterior.

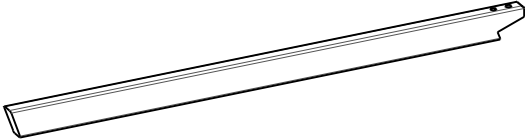


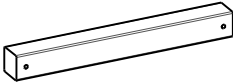

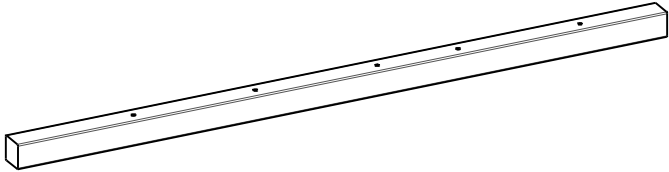

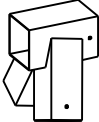
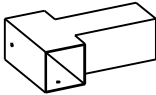

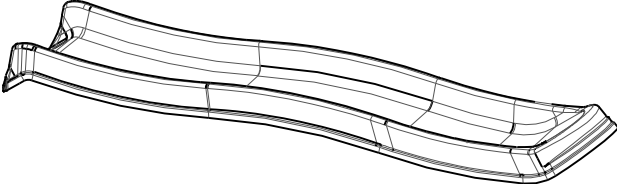
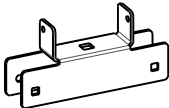
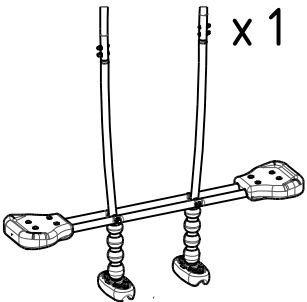

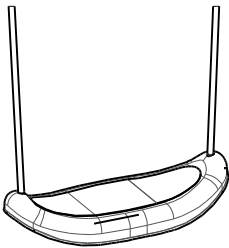

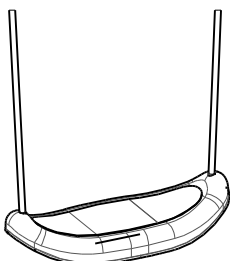



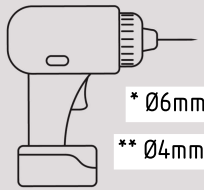
FOREST-STYLE
236, avenue Clément Ader
59118 Wambrechies
FRANCE
www.soulet.com



Aa		<input type="checkbox"/>	70x70 - L 1950mm 5
Ab		<input type="checkbox"/>	70x70 - L 1400mm 4
Ac		<input type="checkbox"/>	70x70 - L 1200mm 2
Ae		<input type="checkbox"/>	70x70 - L 2400mm 2
Ba		<input type="checkbox"/>	70x34 - L 730mm 2
Bb		<input type="checkbox"/>	70x34 - L 658mm 1
Bc		<input type="checkbox"/>	70x34 - L 800mm 1
Bd		<input type="checkbox"/>	70x34 - L 550mm 2
Be		<input type="checkbox"/>	70x34 - L 1170mm 6
Bf		<input type="checkbox"/>	70x34 - L 1032mm 4
Bg		<input type="checkbox"/>	70x34 - L 320mm 6
Bh		<input type="checkbox"/>	70x34 - L 800mm 1

Bi	 	70x34 - L 400mm	1
Ca	 	90x22 - L 730mm	23
Cb	 	60x22 - L 730mm	6
Cc	 	90x22 - L 800mm	5
Ch	 	90x22 - L 1240mm	4
Ck	 	90x22 - L 658mm	1
Cl	 	90x22 - L 800mm	1
Da	 	100x16 - L 800mm	4
Dd	 	100x16 - L 1240mm	10
De	 	100x16 - L 1240mm	2
Ea	 	70x16 - L 550mm	32

Fb		L 1266mm	2
Fd		L 580mm	3
Gb		L 1.75m	1
Ha	 	L 800mm	1
Hb	 	L 2400mm	1
Ia			1
Ib			1
Ka			1
La			1
A2			1
 x 1  x2 70 kg max (35 kg x2)	 x 1  x1 50 kg max	 x 1  x1 50 kg max	



IMPÉRATIF

Afin d'éviter des fentes dans le bois vous devez OBLIGATOIREMENT percer un avant trou, avant de visser.

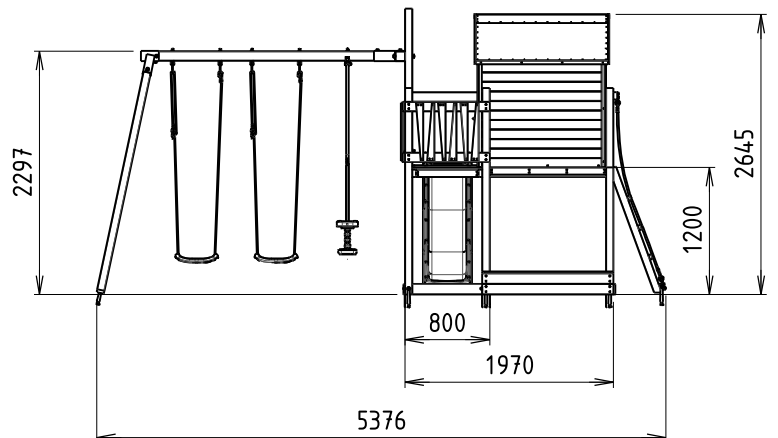
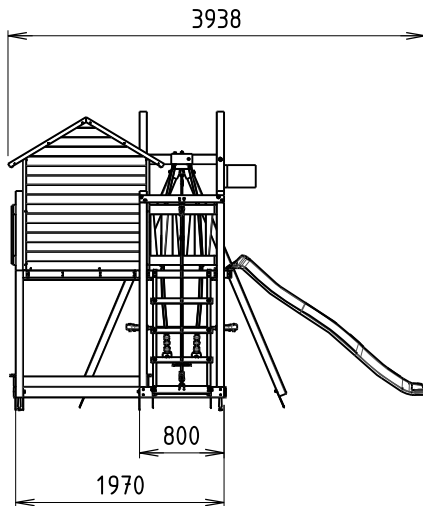
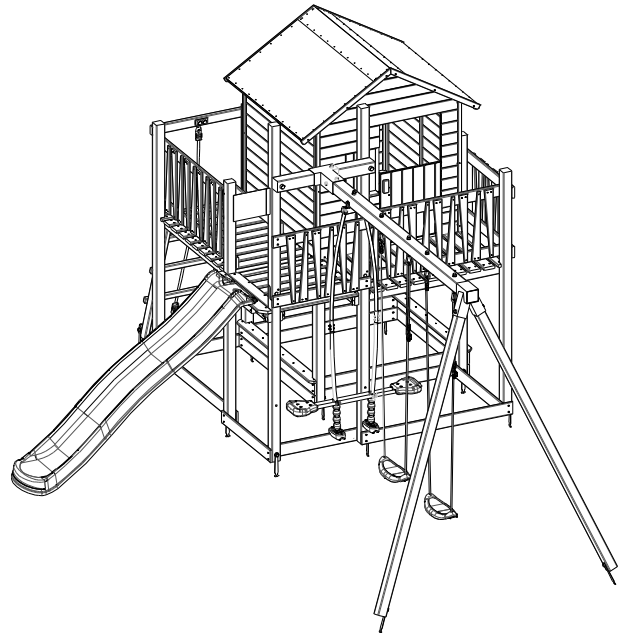
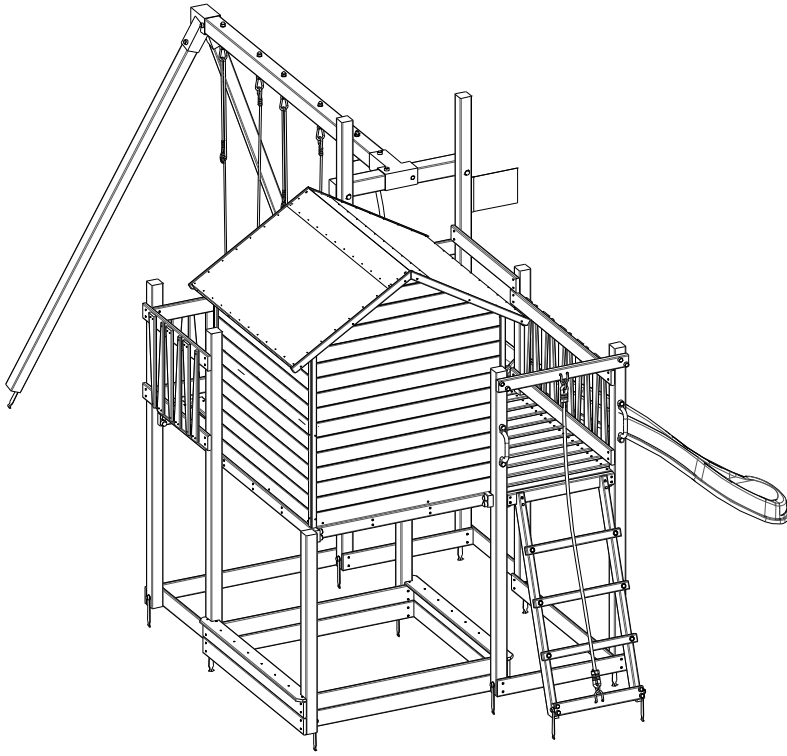
IMPERATIVE

In order to avoid cracks in the wood, you MUST drill a hole before screwing.

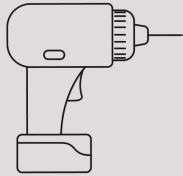
* Ø6mm

** Ø4mm

a		164	l		2
b	 ⚠️ *	36	m		10
c		36	n		10
d		2	o1		46
e		116	o2		46
f		104	p		4
h	 ⚠️ **	35	q		4
i		35	r		4
j1		35	s		4
j2		35	t		2
k		13			



Préperçage et préparation des sous éléments



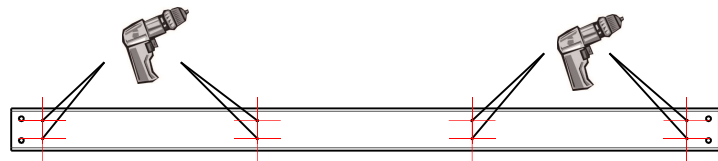
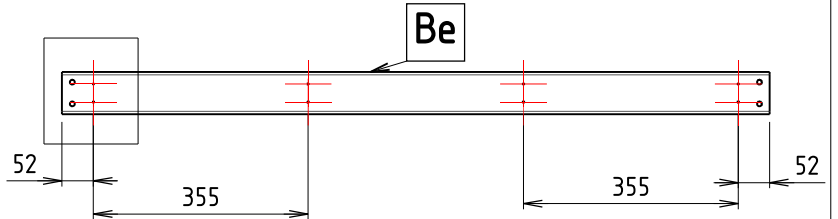
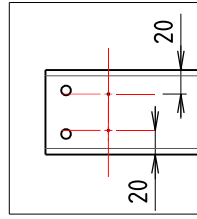
IMPÉRATIF

Afin d'éviter des fentes dans le bois vous devez OBLIGATOIREMENT percer un avant trou, avant de visser.

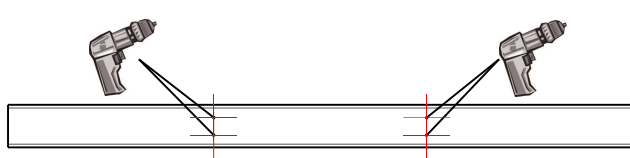
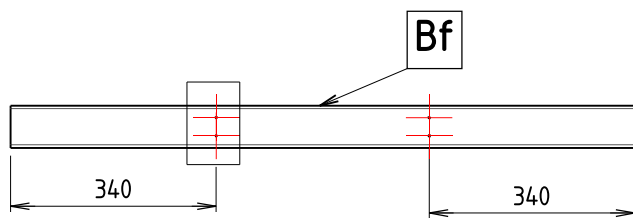
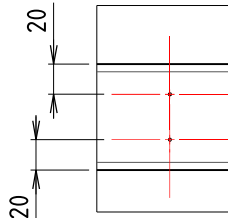
IMPERATIVE

In order to avoid cracks in the wood, you MUST drill a hole before screwing.

1
Be 2



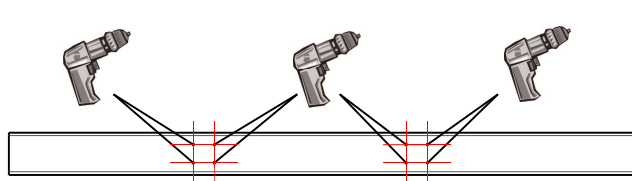
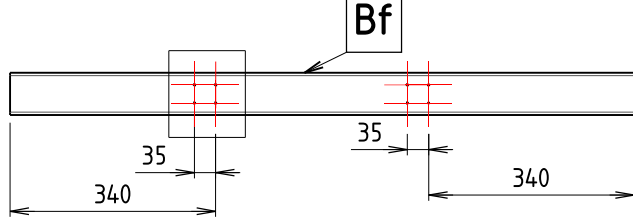
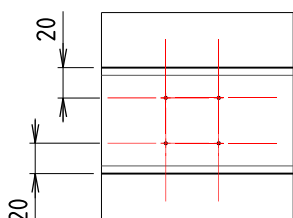
2
Bf 2



Bf1

(cf p12 - étape 16)

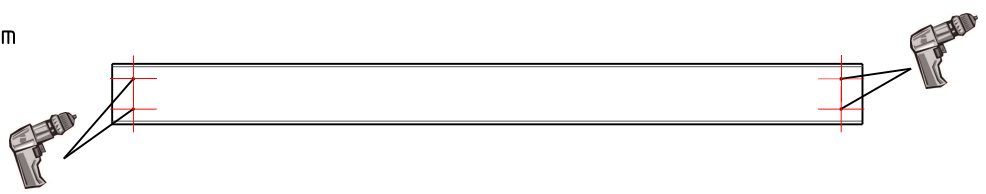
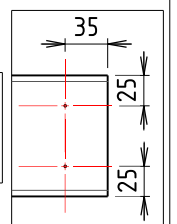
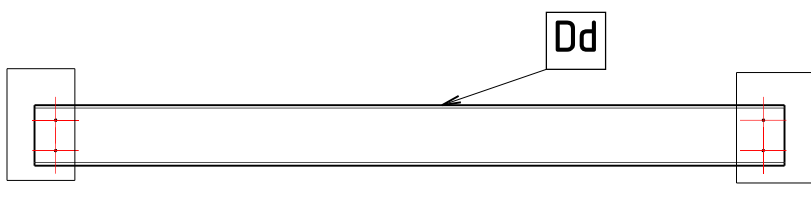
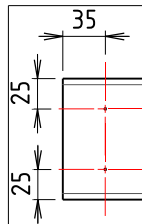
3
Bf 2



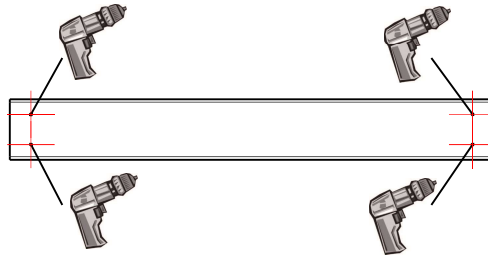
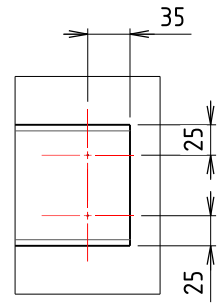
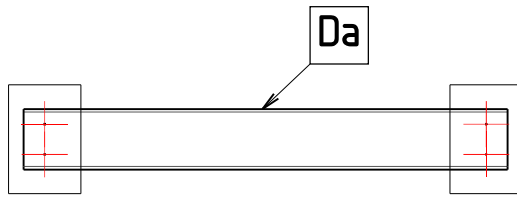
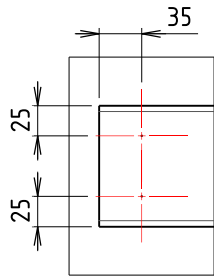
Bf2

(cf p12 - étape 16)

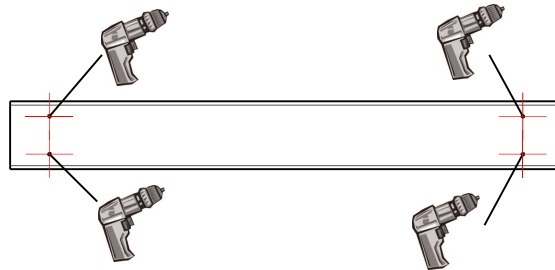
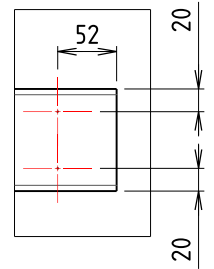
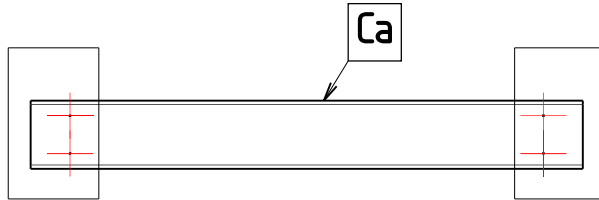
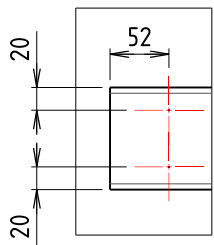
4
Dd 10



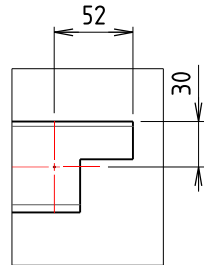
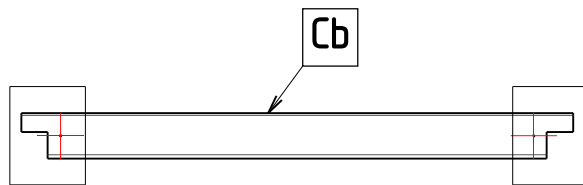
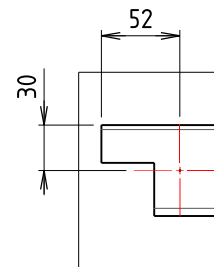
5	
Da	4



6	
Ca	23



7	
Cb	6



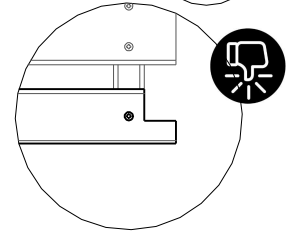
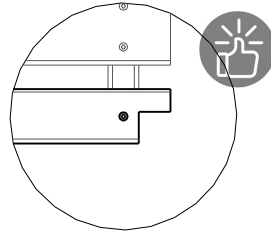
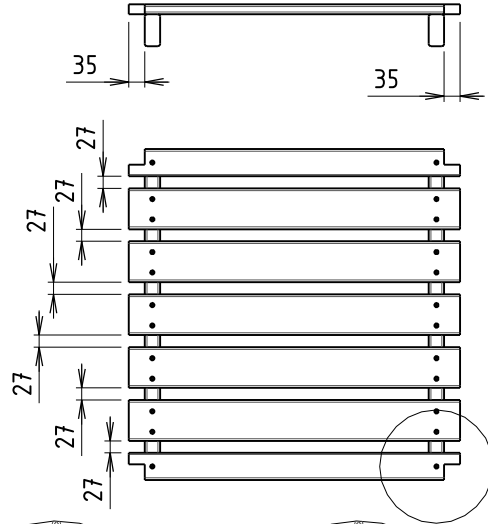
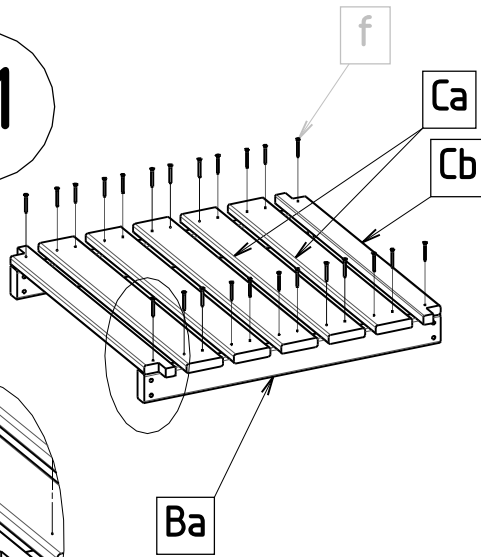
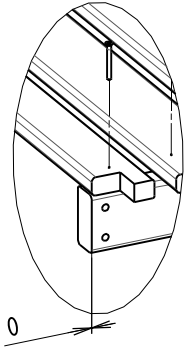
8

Ba	2
Ca	5
Cb	2
f	24

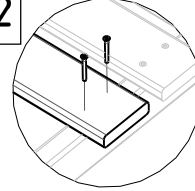
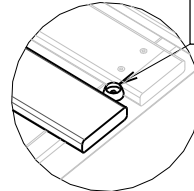
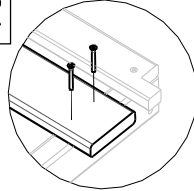
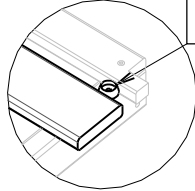
x1



PL1



ASTUCE 27mm / TIP 27mm



9

Be	4
Ca	18
Cb	4
f	80



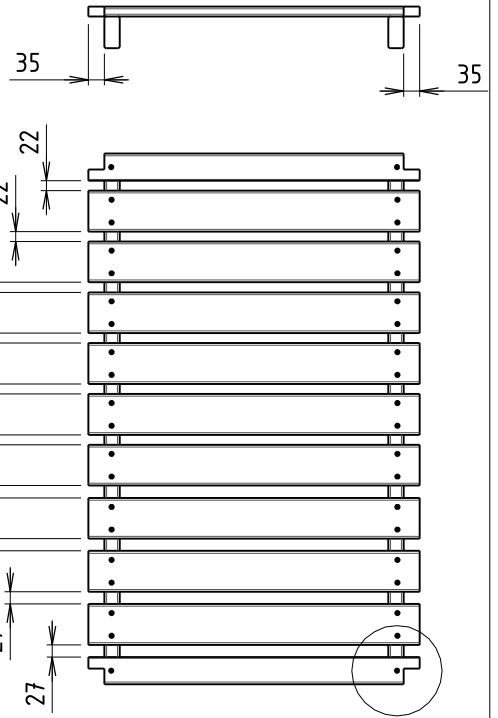
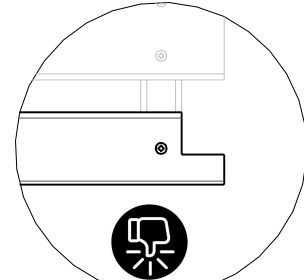
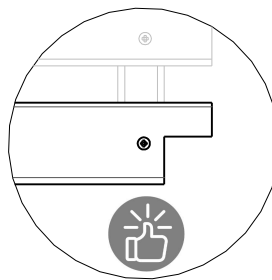
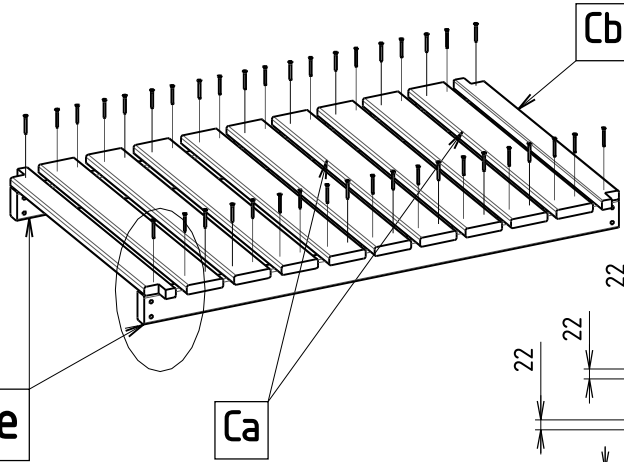
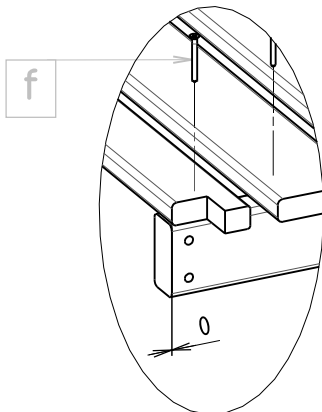
PL2

Be

Ca

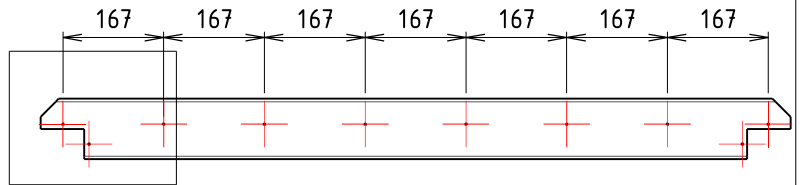
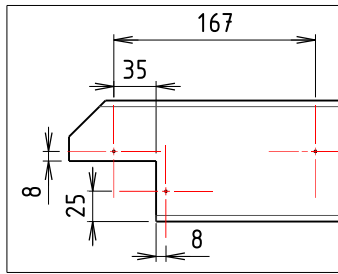
Cb

x2

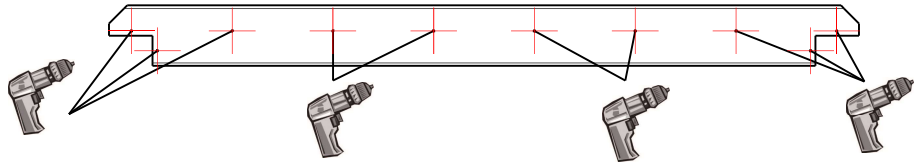


10

De 2

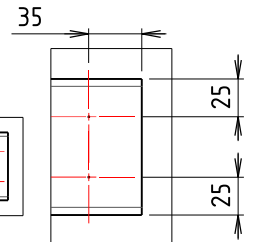
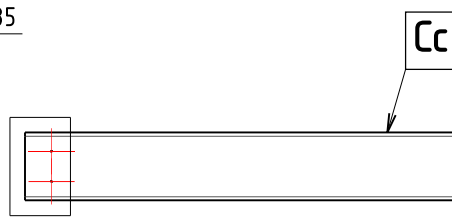
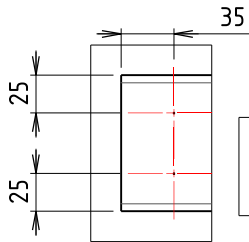


Ø3mm

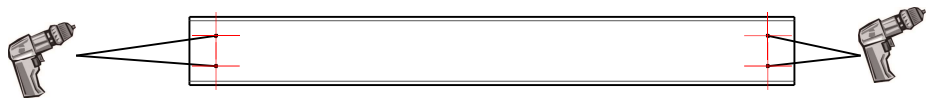


11

Cc 5

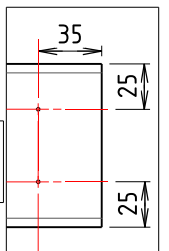
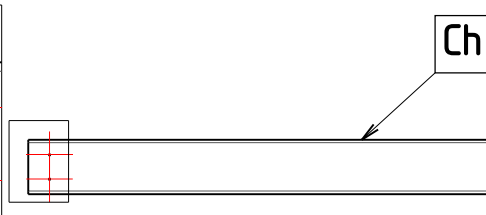
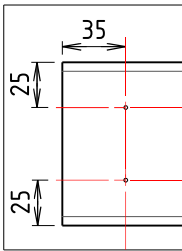
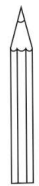


Ø3mm

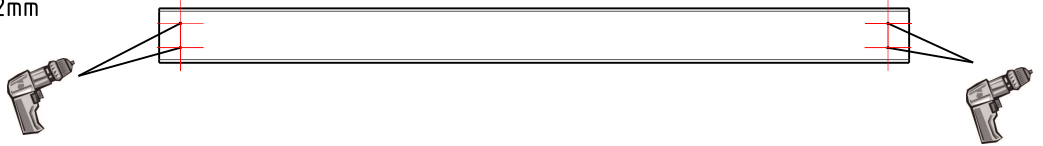


12

Ch 4

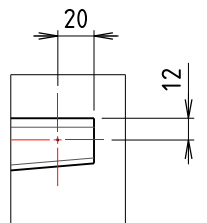
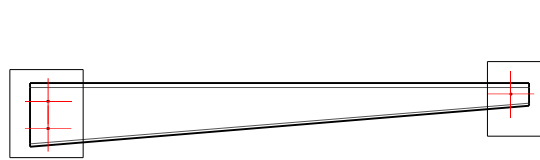
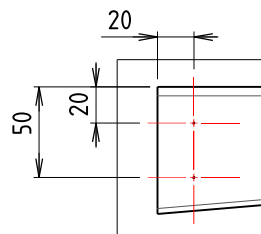
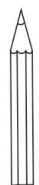


Ø2mm

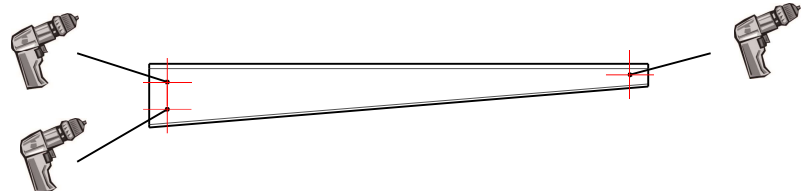


13

Ea 32



Ø2mm



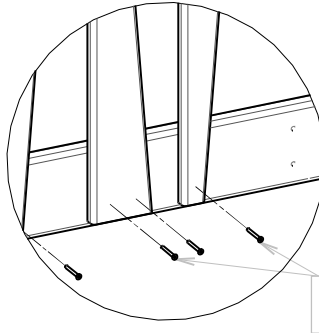
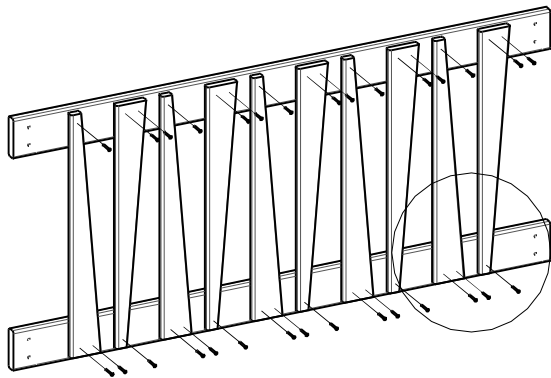
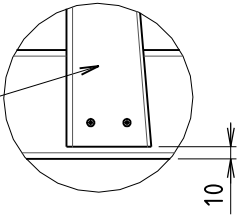
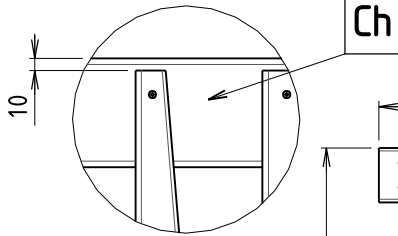
14

Ch	4
Ea	20
e	60

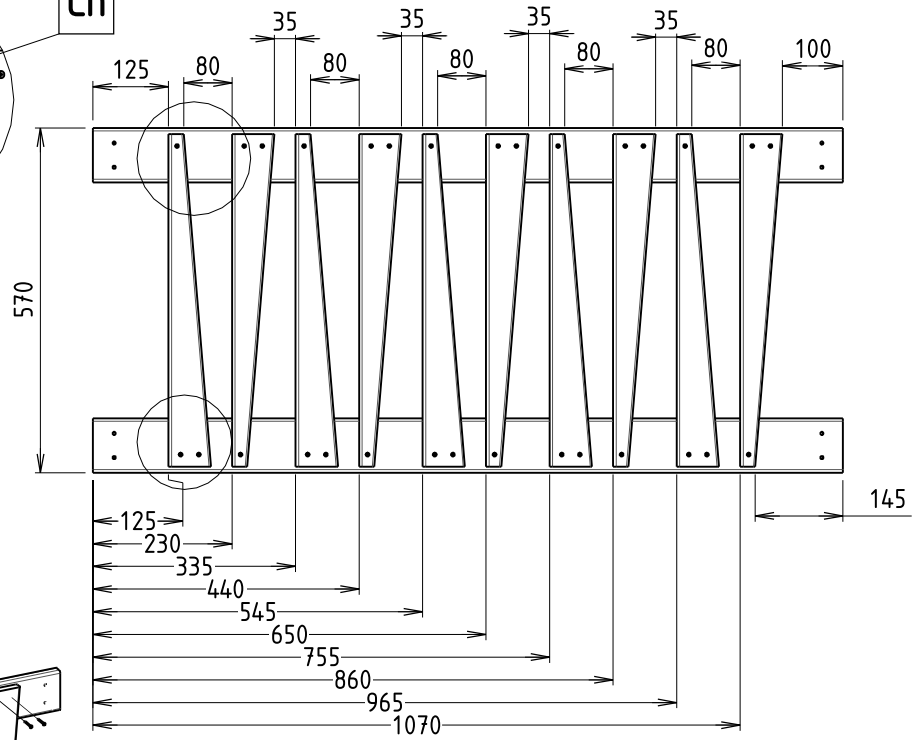


GC1

Ea



x2



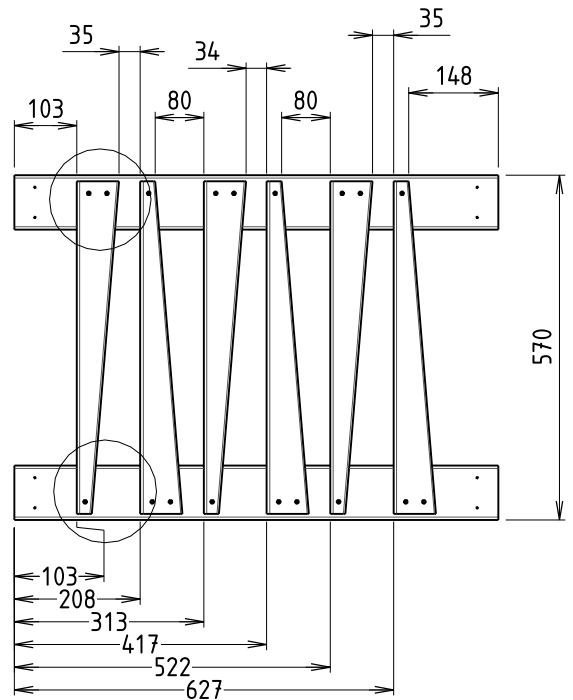
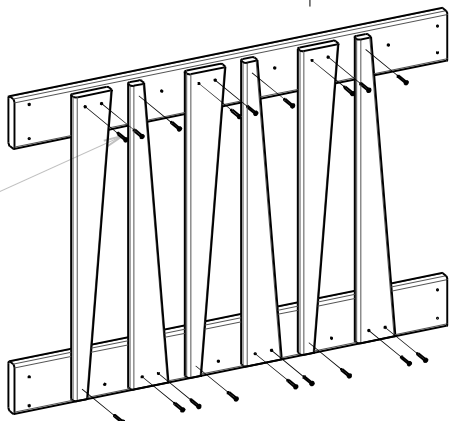
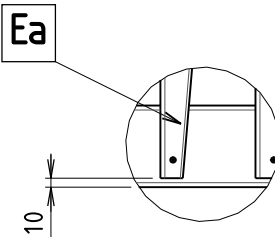
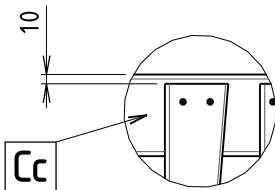
15

Cc	4
Ea	12
e	36



GC2

e

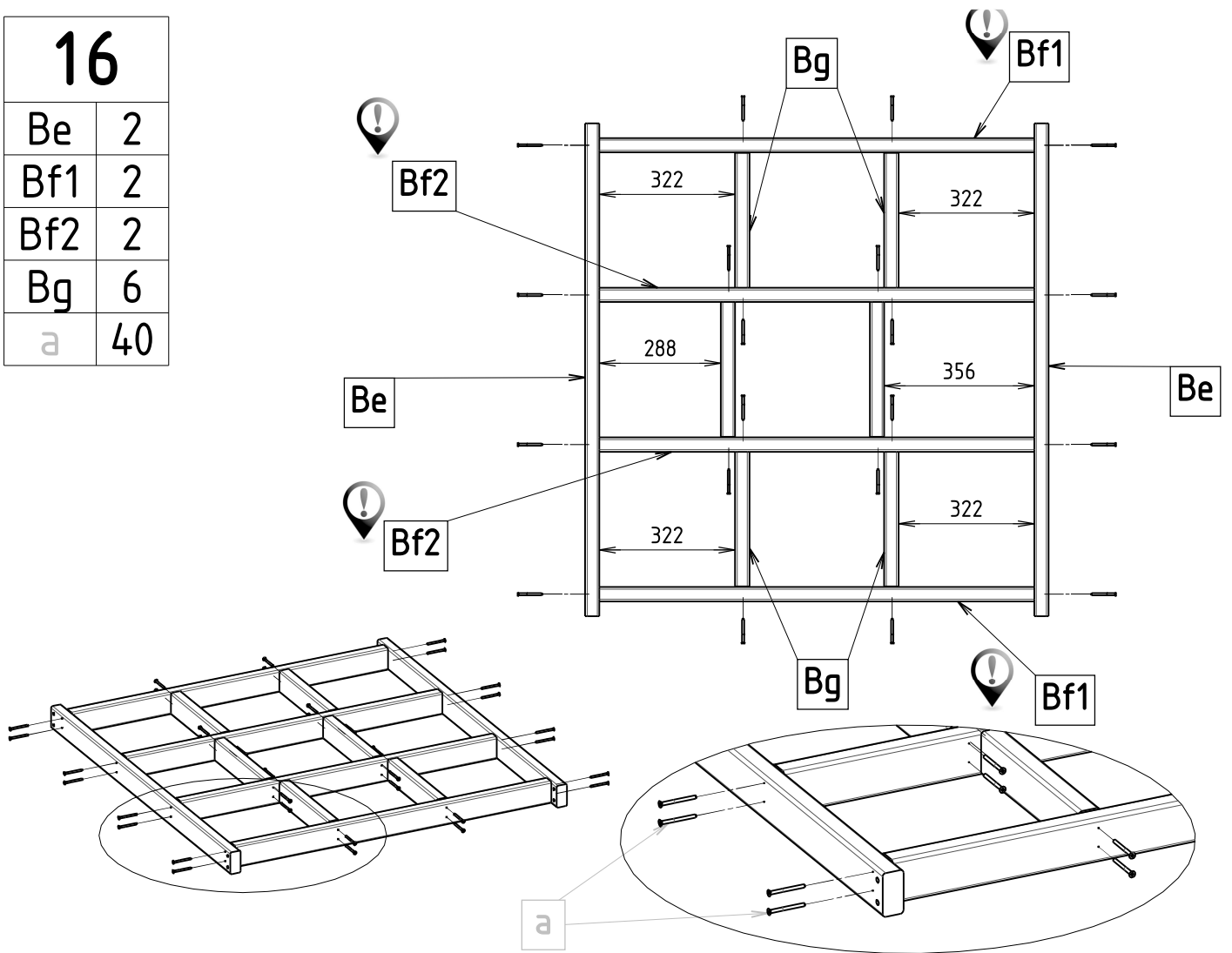


x2

Assemblage de la partie cabane + ossature

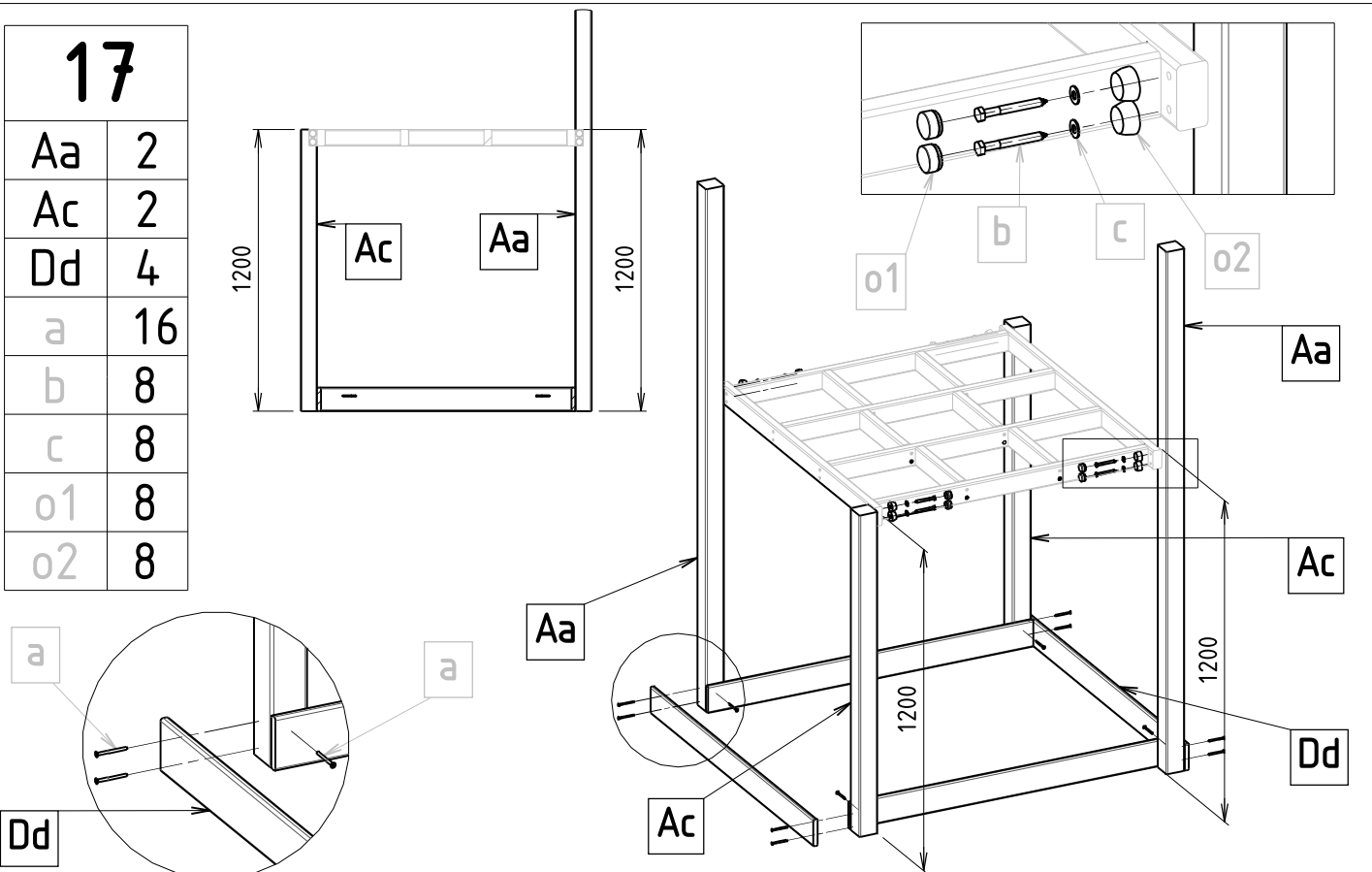
16

Be	2
Bf1	2
Bf2	2
Bg	6
a	40



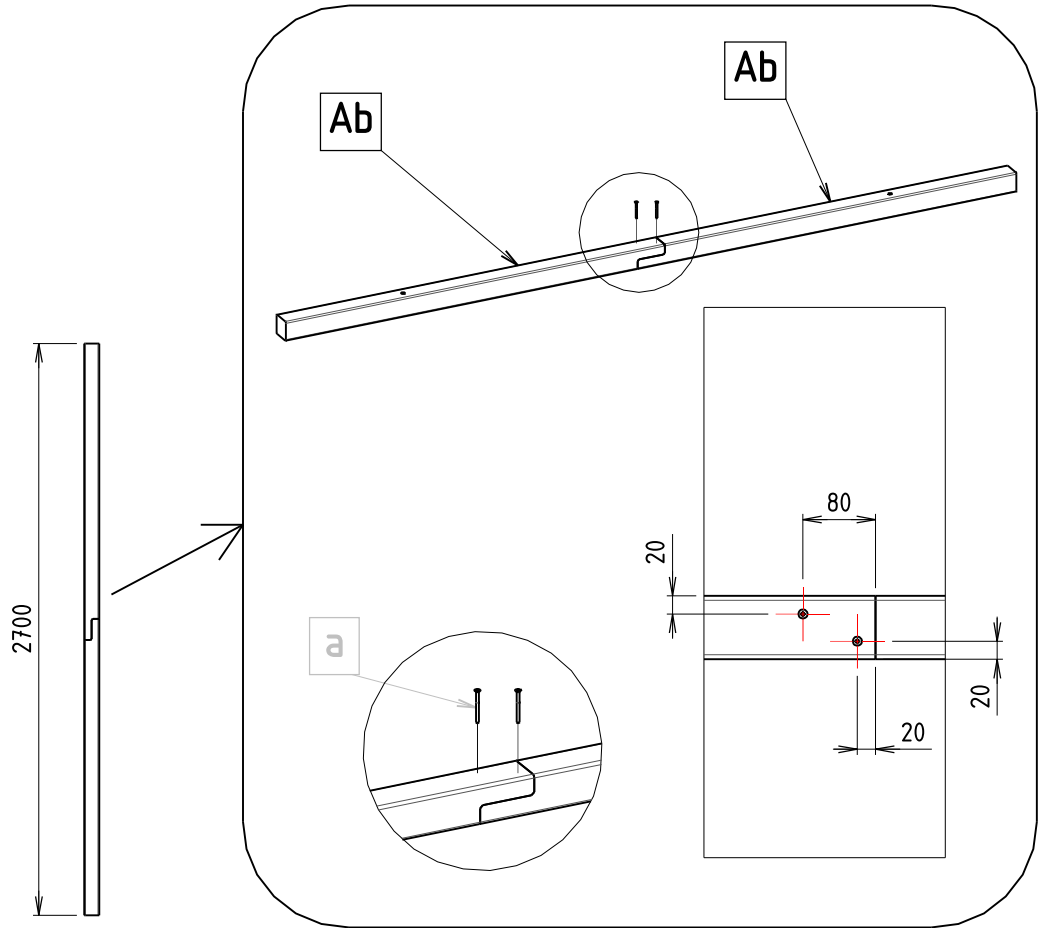
17

Aa	2
Ac	2
Dd	4
a	16
b	8
c	8
o1	8
o2	8



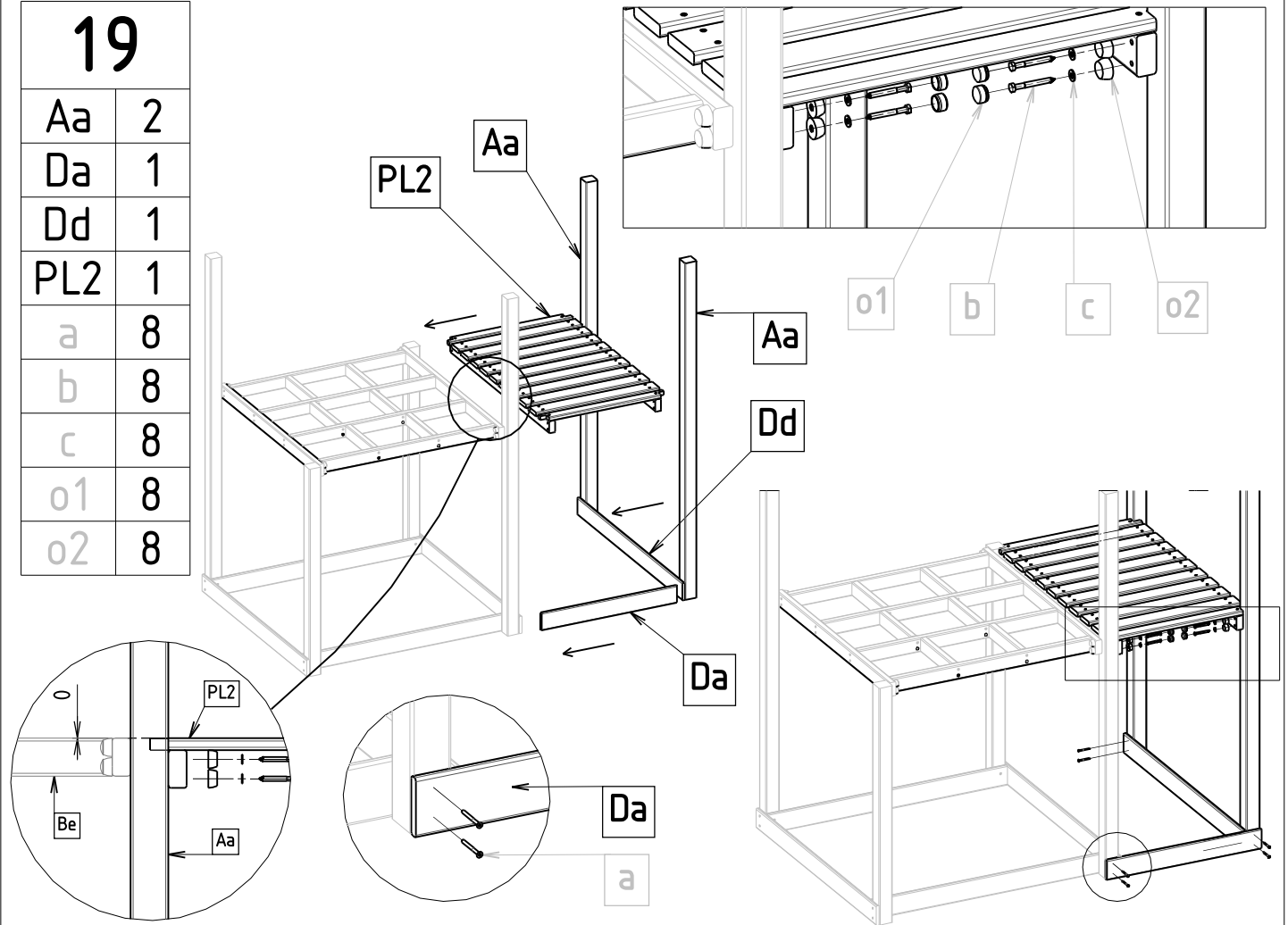
18

Ab	14
a	4



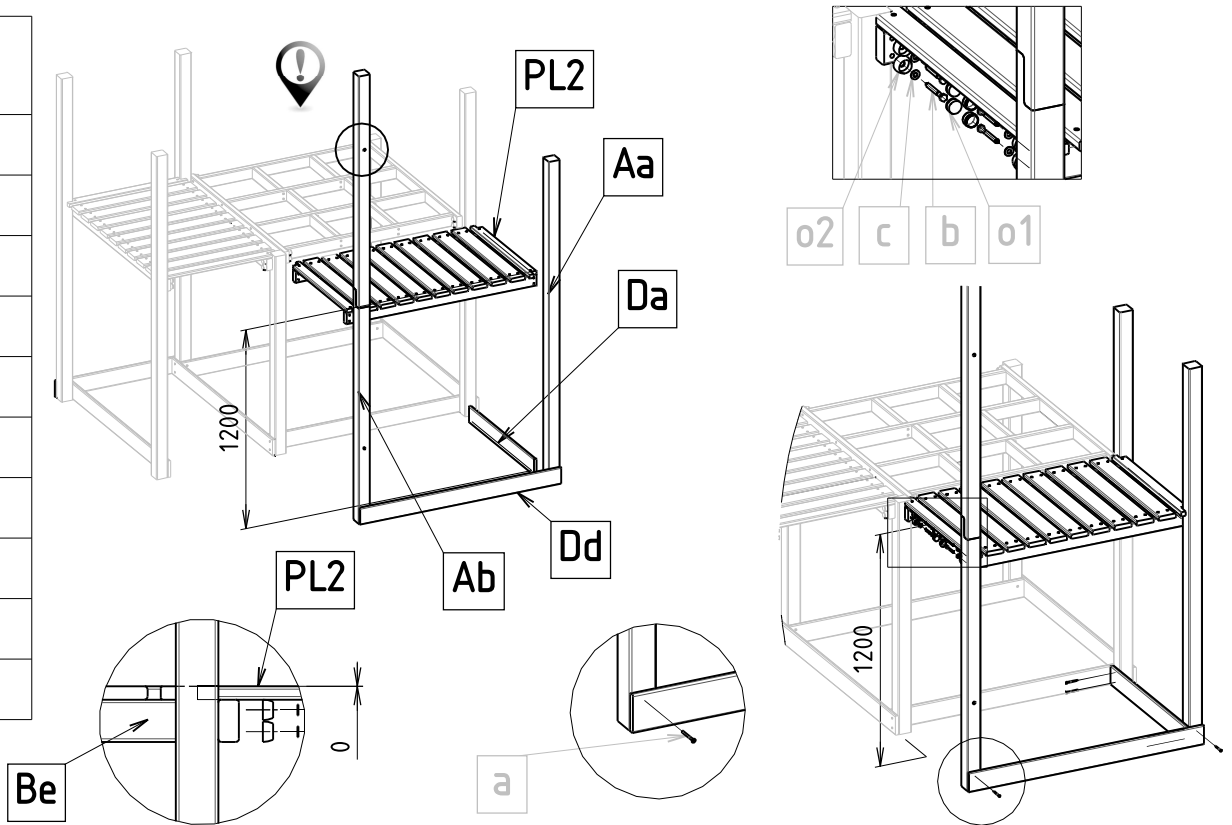
19

Aa	2
Da	1
Dd	1
PL2	1
a	8
b	8
c	8
o1	8
o2	8



20

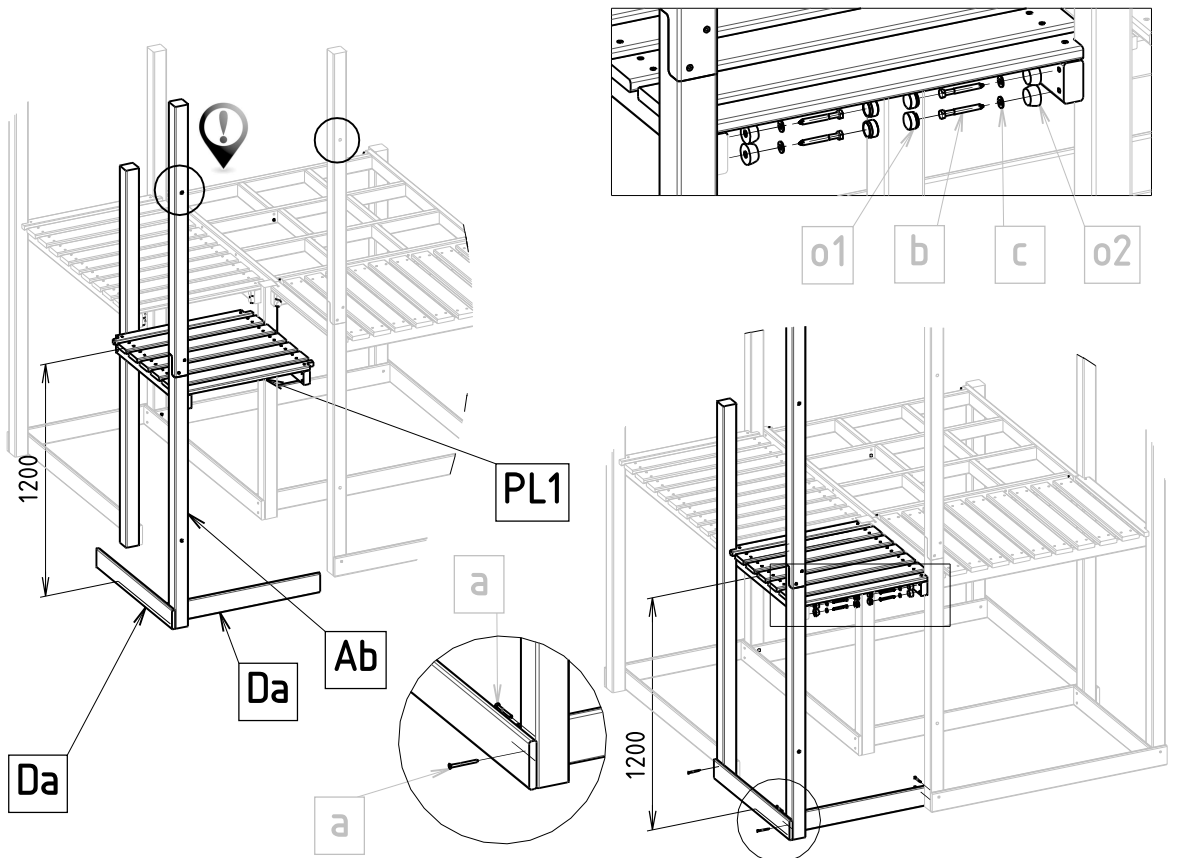
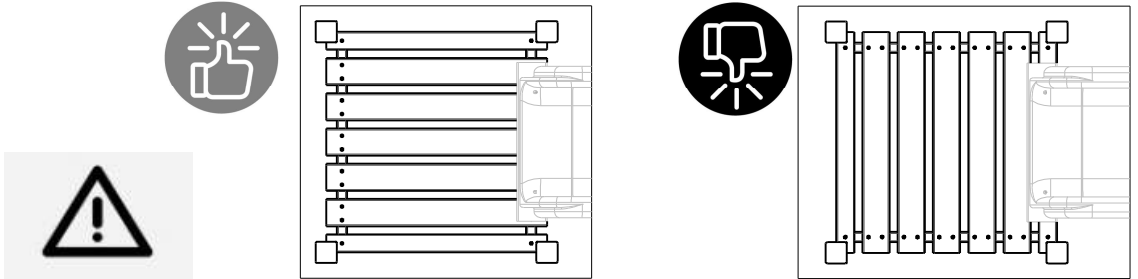
Aa	1
Ab	2
Da	1
Dd	1
PL2	1
a	8
b	8
c	8
o1	8
o2	8



21

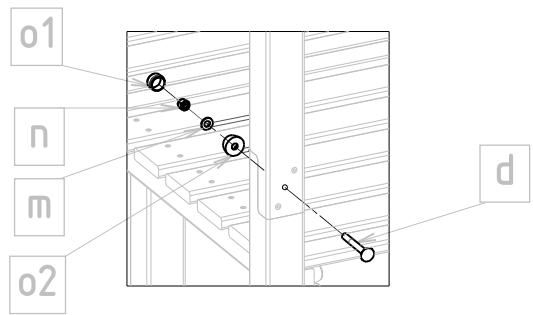
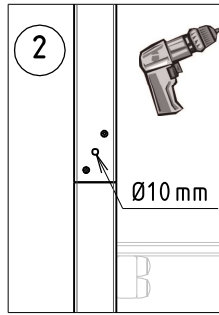
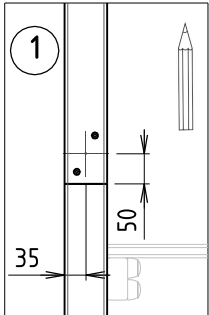
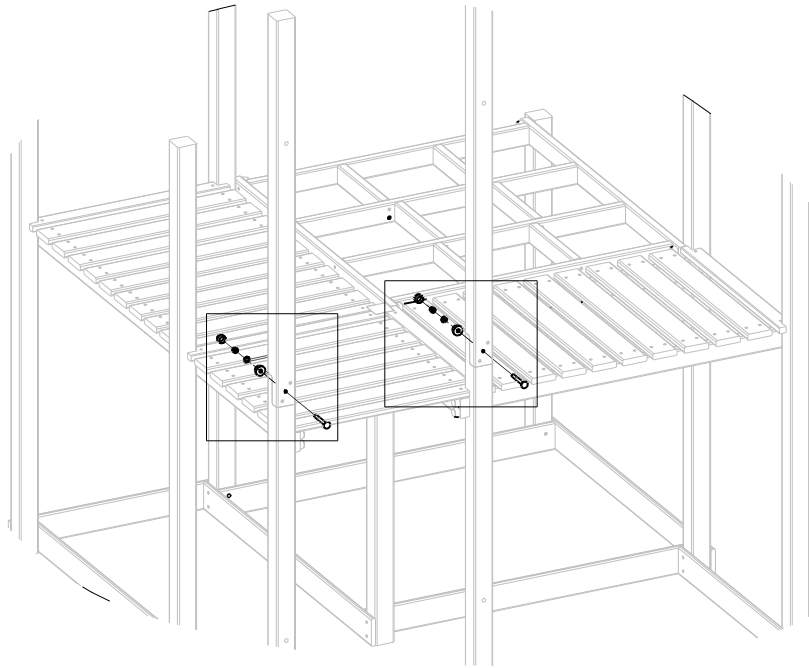
Ab	2
Da	2
PL1	1
a	8
b	8
c	8
o1	8
o2	8

Soyez vigilant à l'orientation de votre plancher pour le montage de votre glissière par la suite



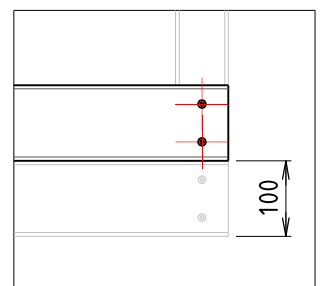
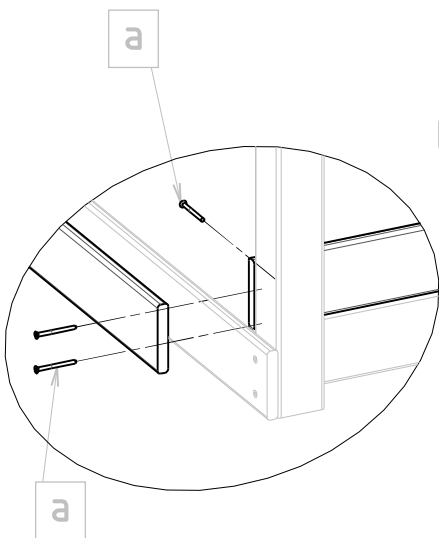
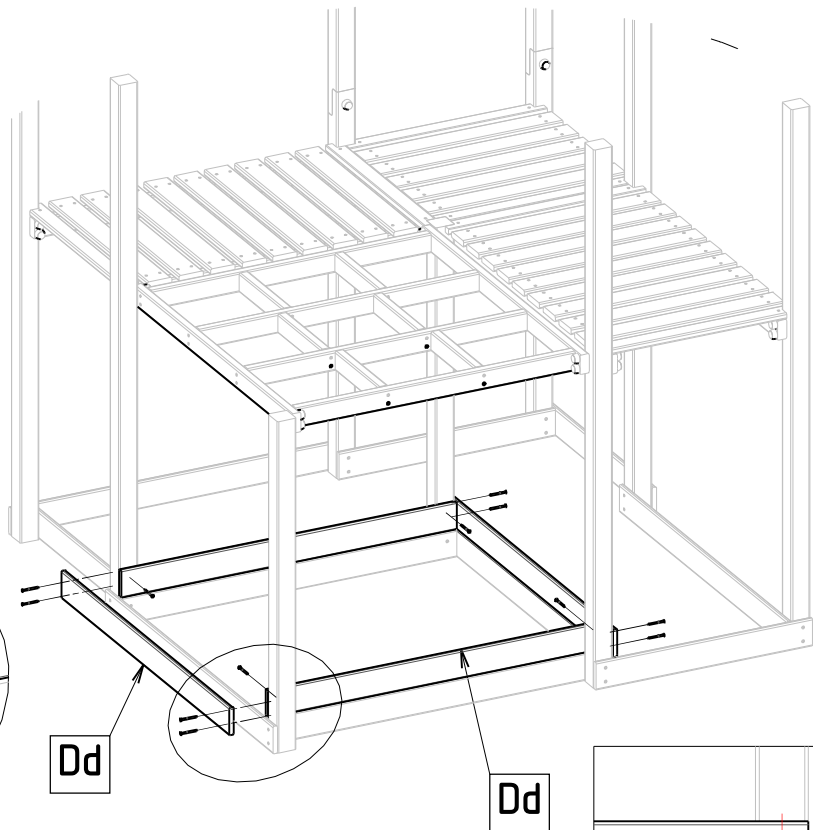
22

d	2
m	2
n	2
o1	2
o2	2



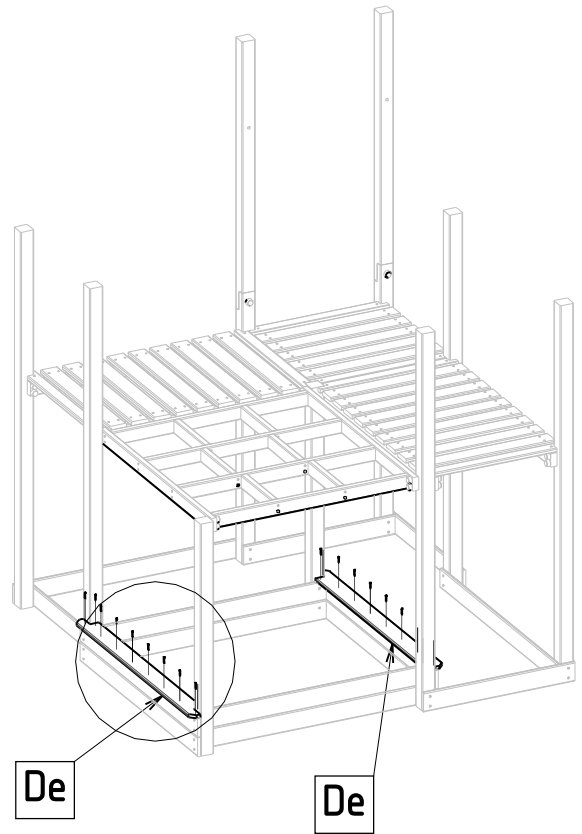
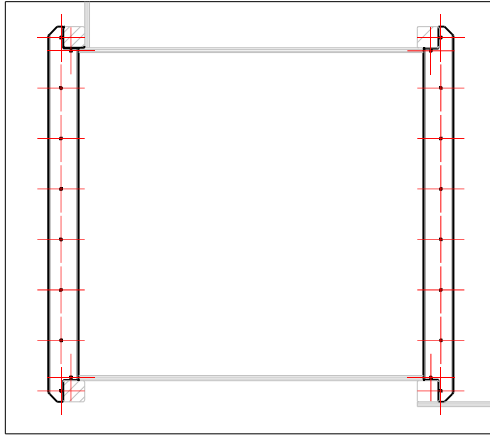
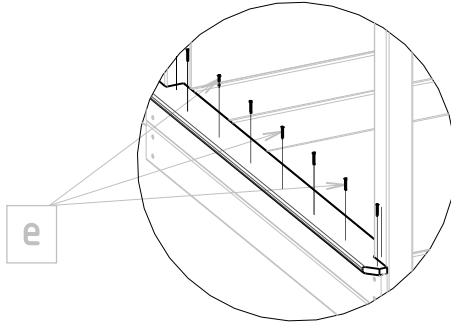
23

Dd	4
a	16



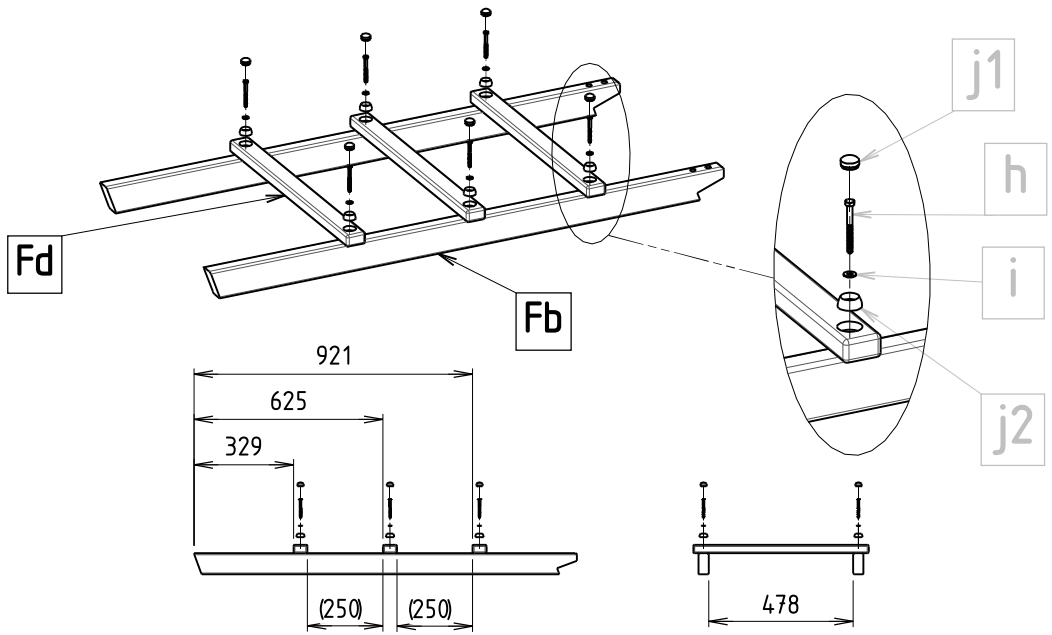
24

De	2
e	20



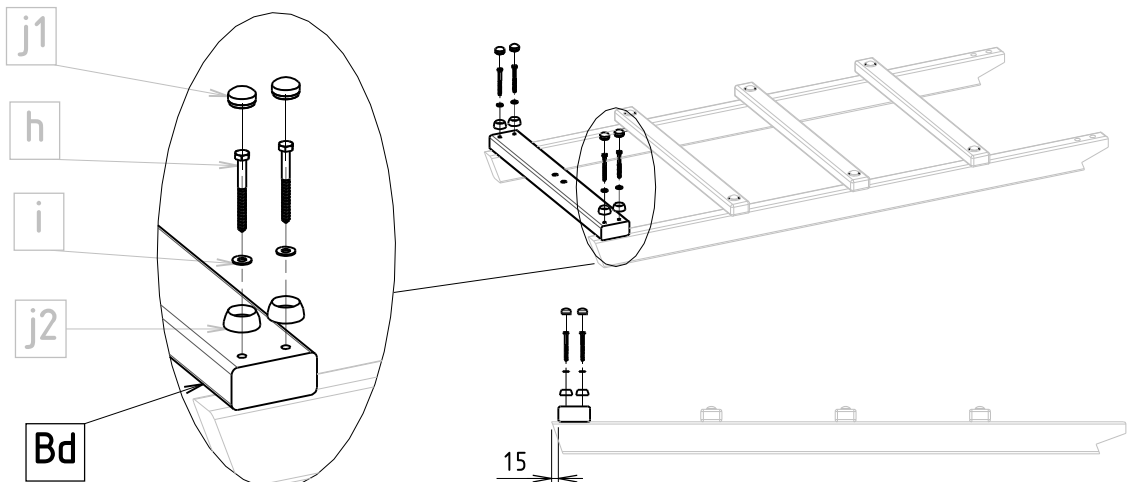
25

Fb	2
Fd	3
h	6
i	6
j1	6
j2	6



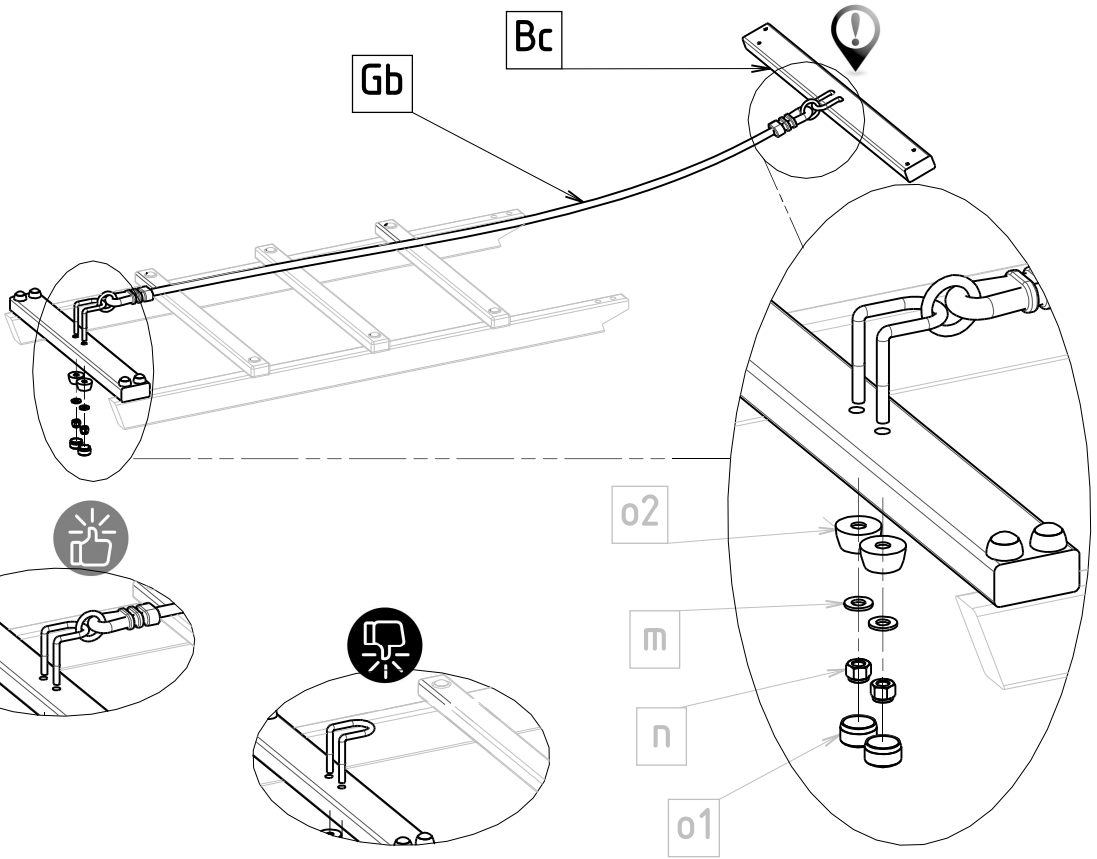
26

Bd	1
h	4
i	4
j1	4
j2	4



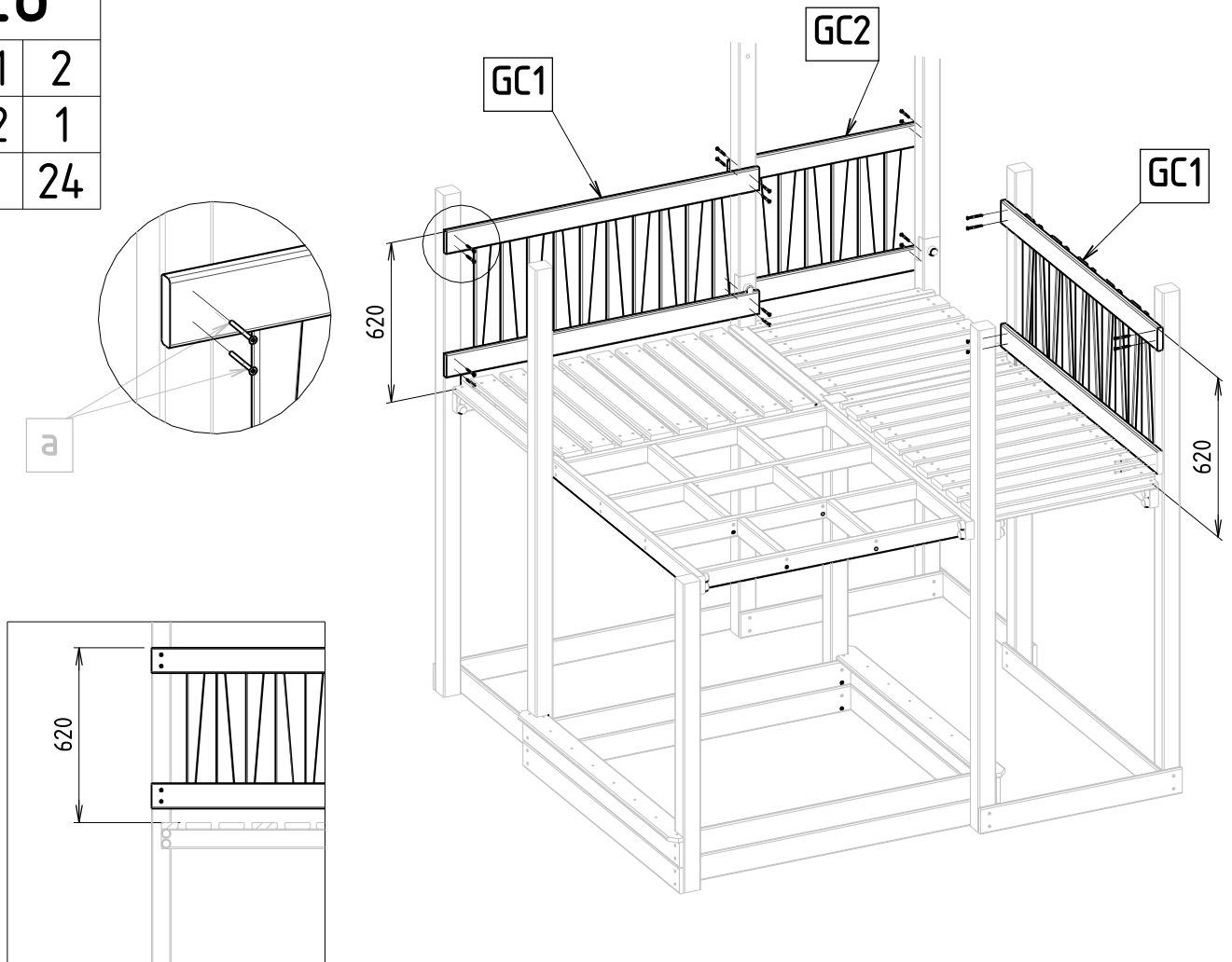
27

Bc	1
Gb	1
m	4
n	4
o1	4
o2	4



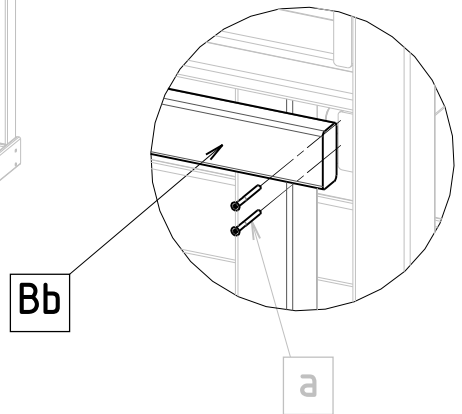
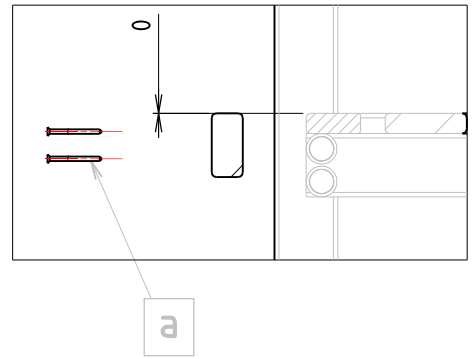
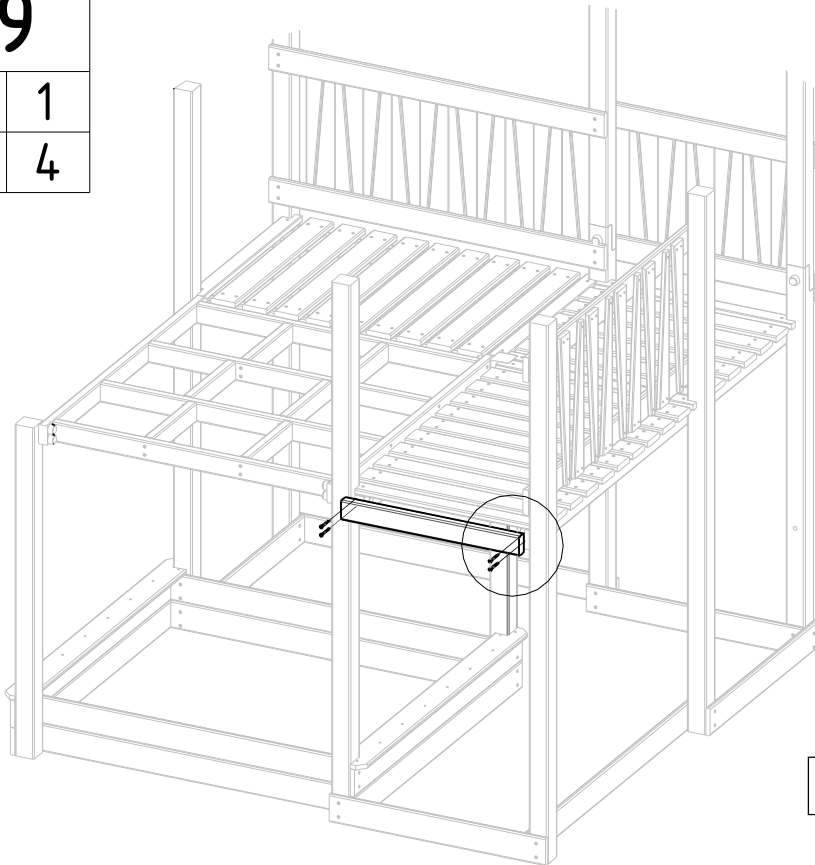
28

GC1	2
GC2	1
a	24



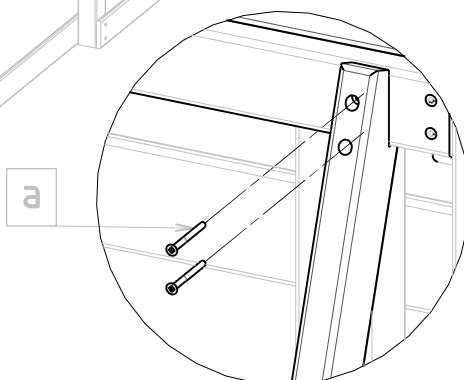
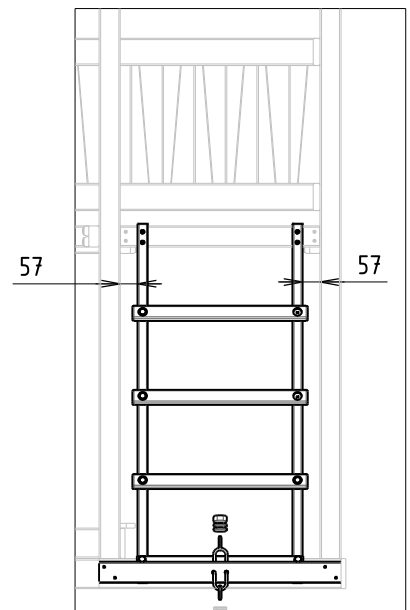
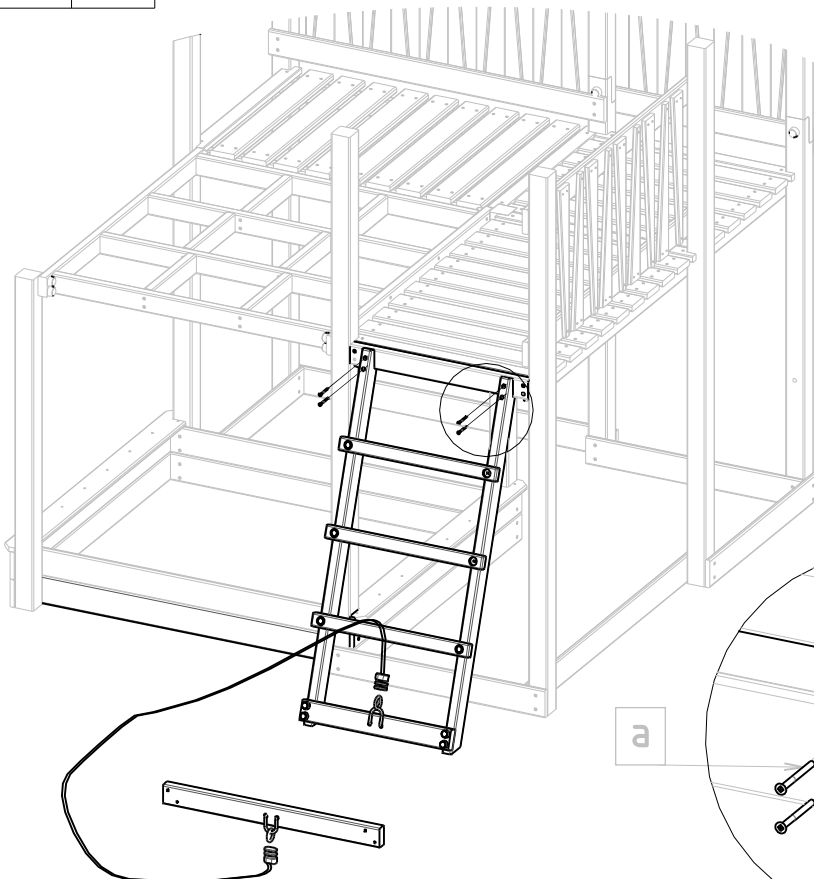
29

Bb	1
a	4



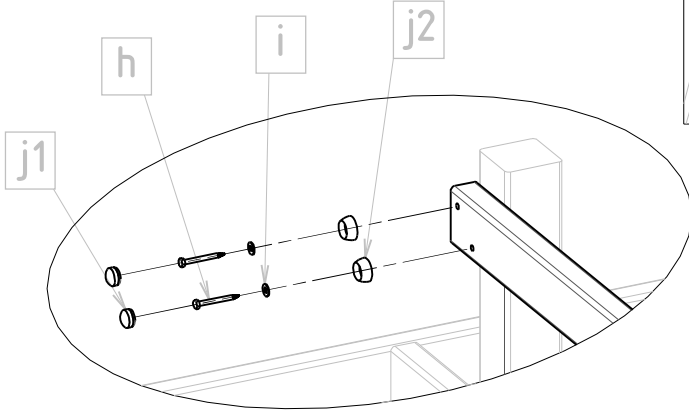
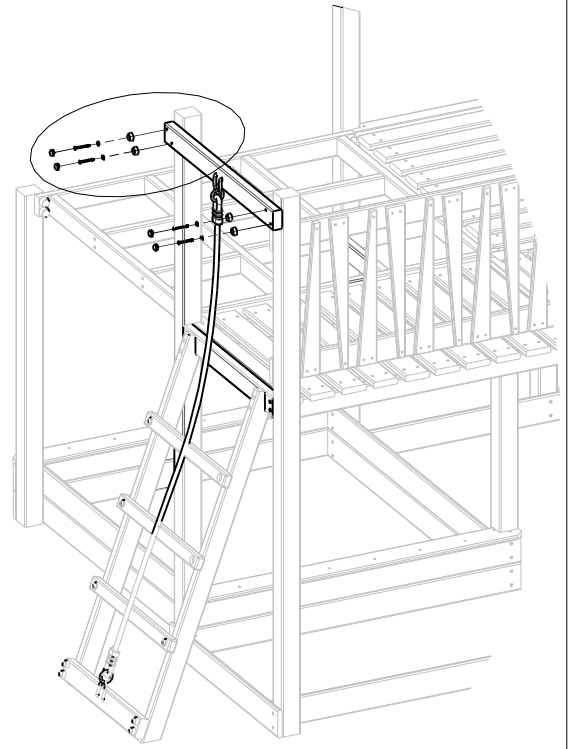
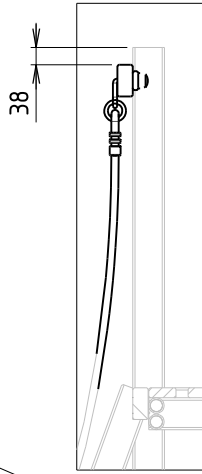
30

a	4
---	---



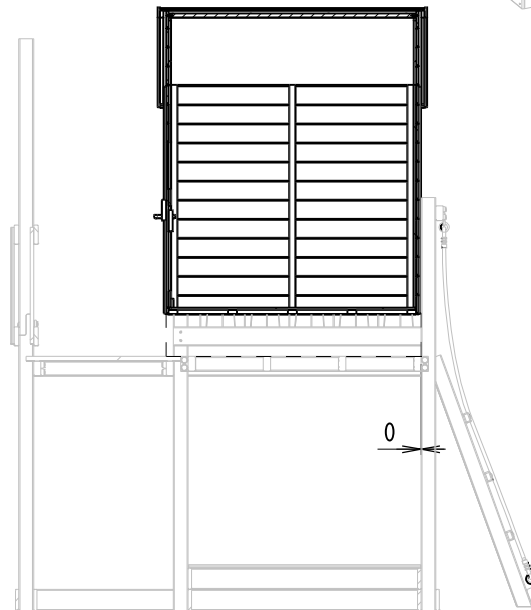
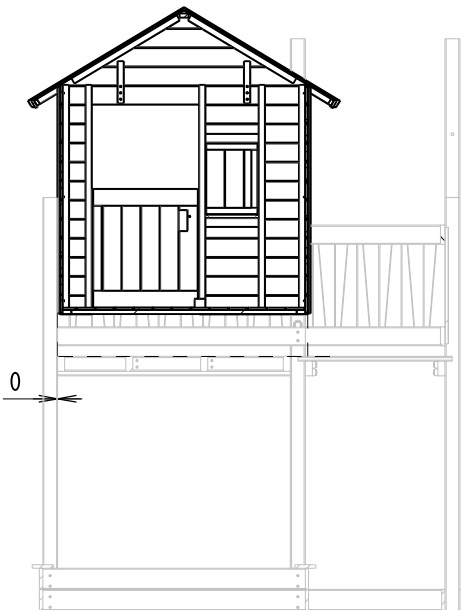
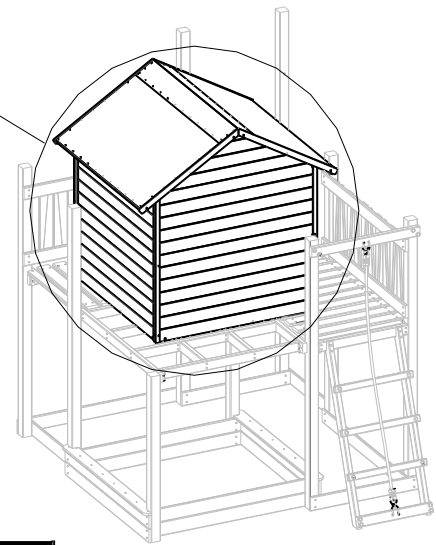
31

h	4
i	4
j1	4
j2	4



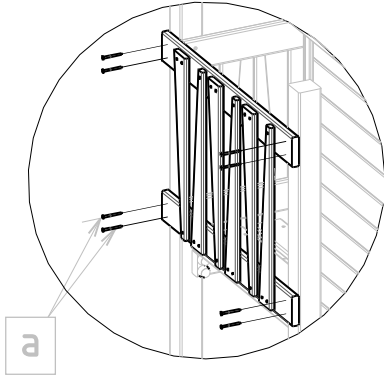
32

a	4
---	---

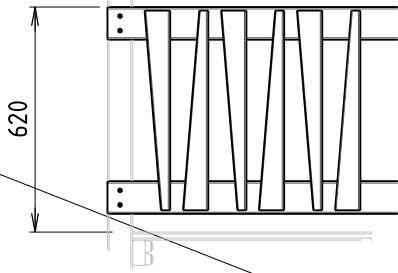
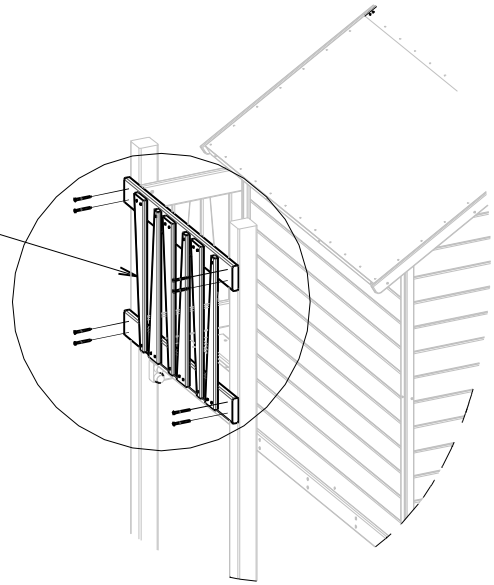


33

GC1	1
a	8

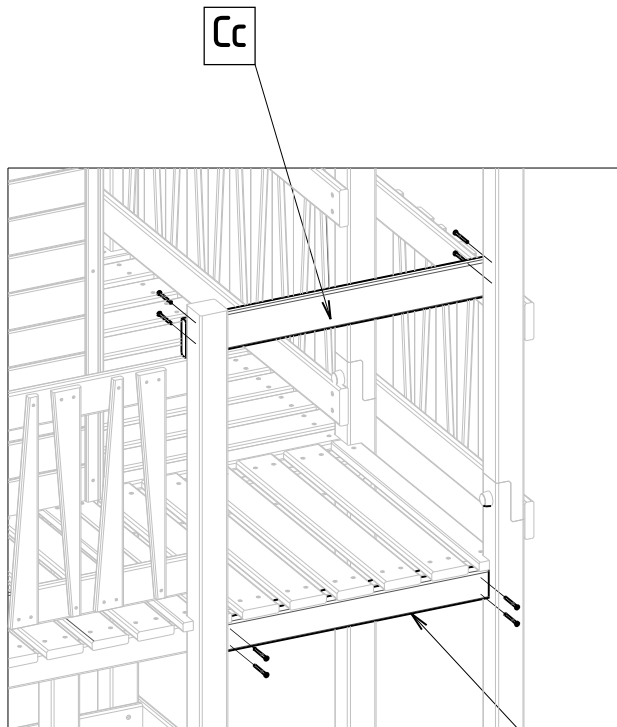


GC1

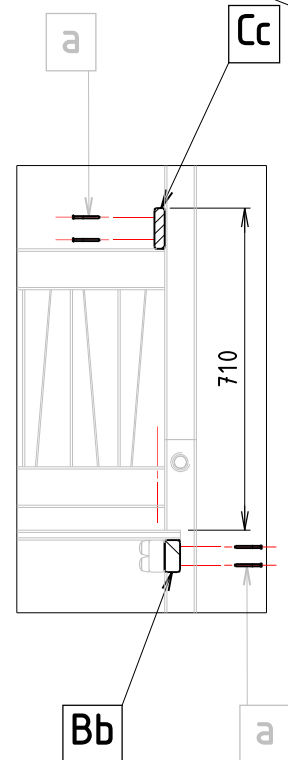


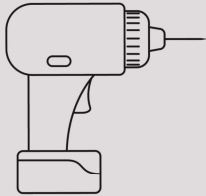
34

Bb	1
Cc	1
a	8



Bb





IMPÉRATIF

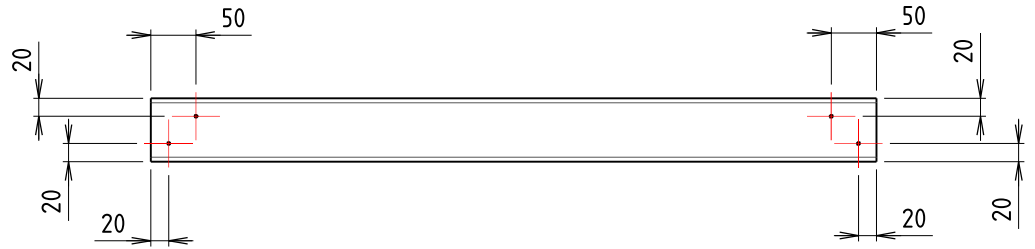
Afin d'éviter des fentes dans le bois vous devez OBLIGATOIREMENT percer un avant trou, avant de visser.

IMPERATIVE

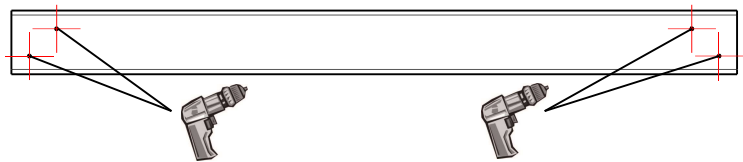
In order to avoid cracks in the wood, you MUST drill a hole before screwing.

35

Bh 1

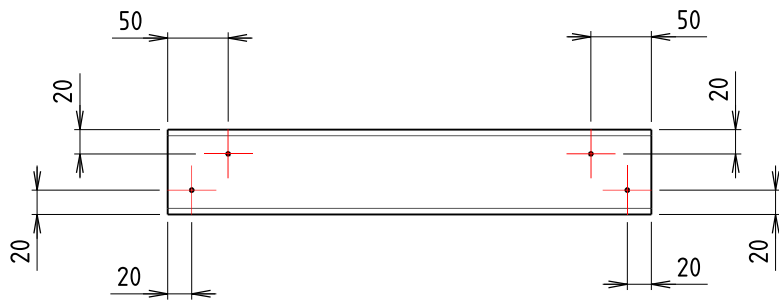


Ø8mm

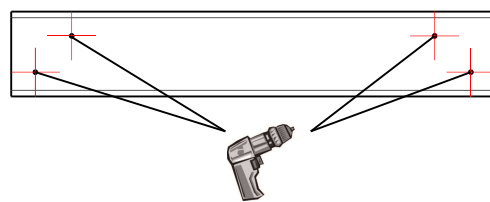


36

Bi 1

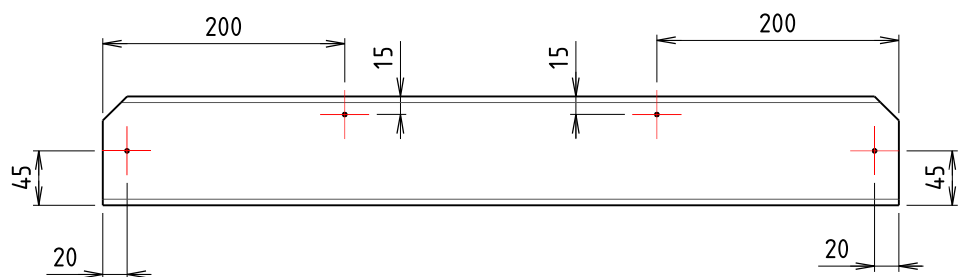


Ø3mm

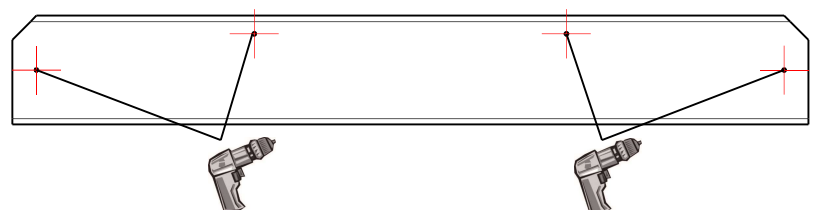


37

Ck 1

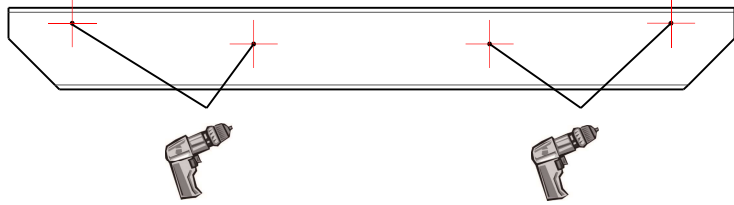
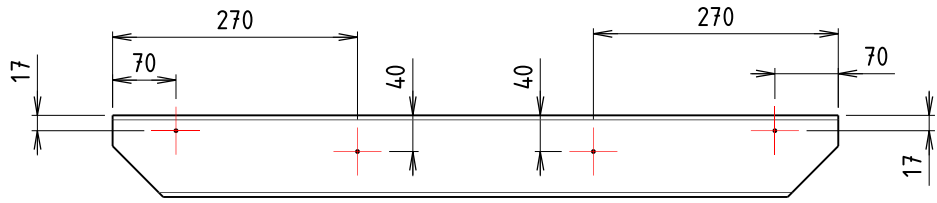


Ø3mm



38

Cl	1
----	---



39

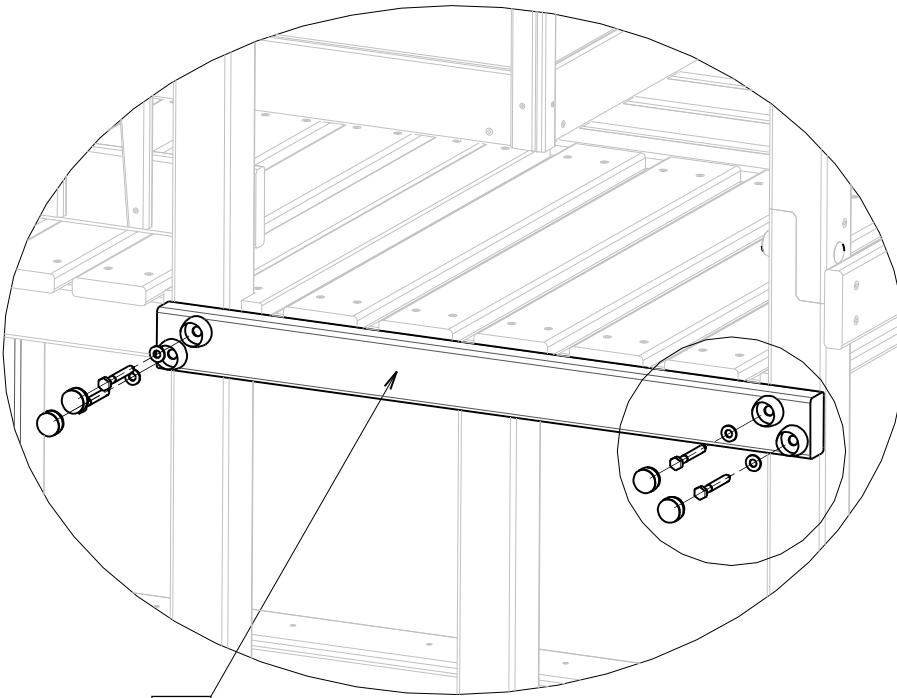
Bh	1
----	---

b	4
---	---

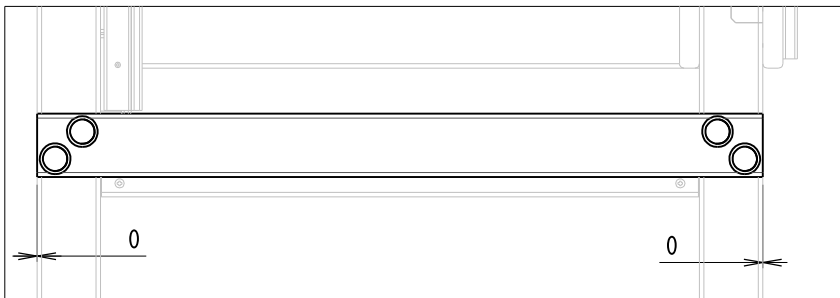
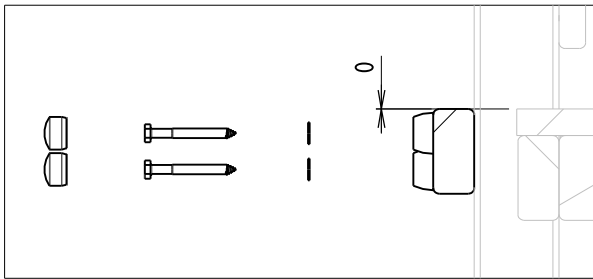
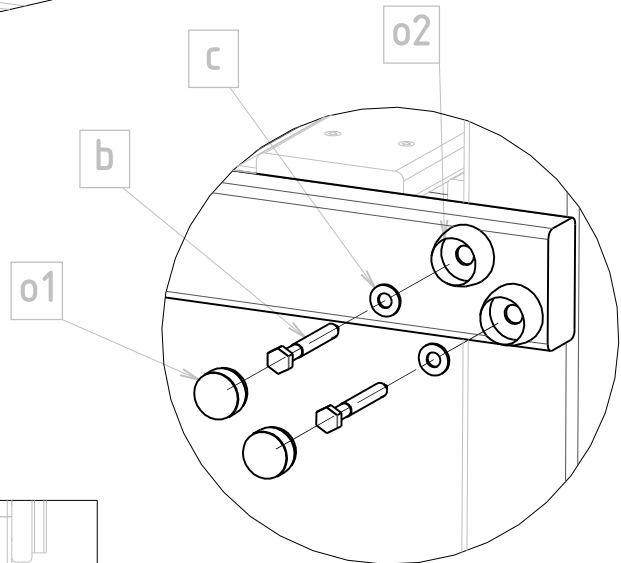
c	4
---	---

o1	4
----	---

o2	4
----	---

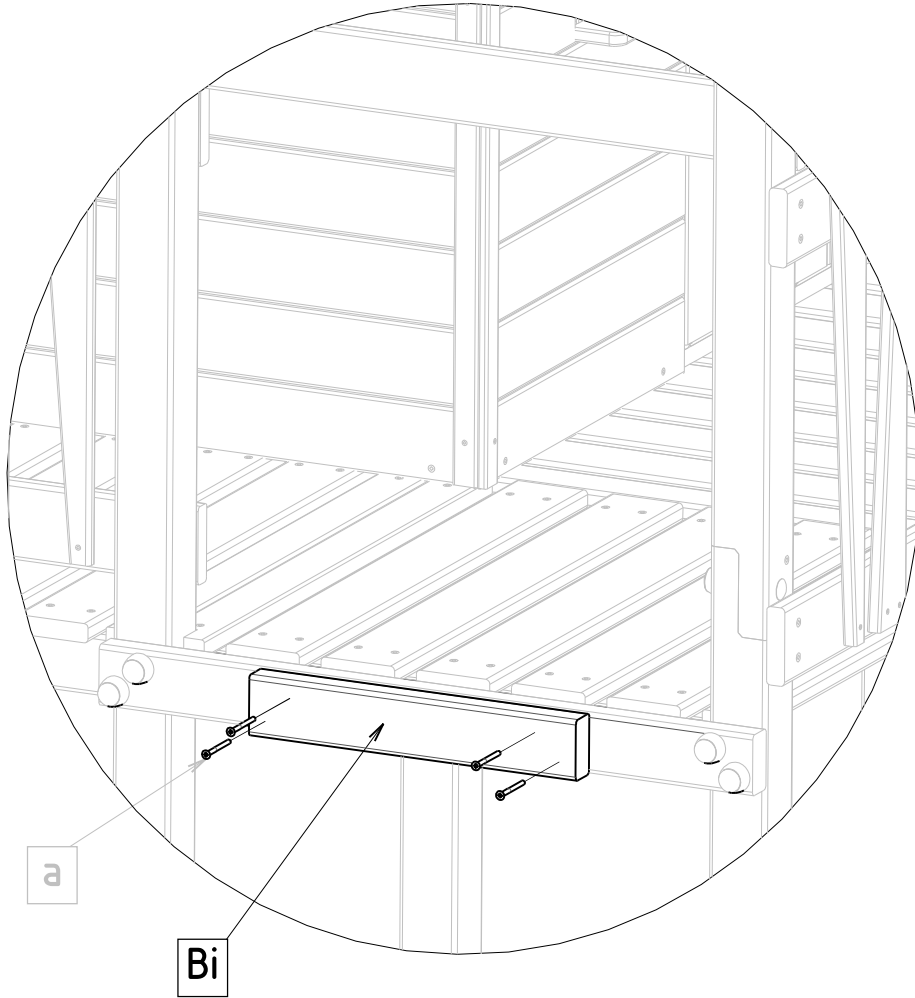


Bh

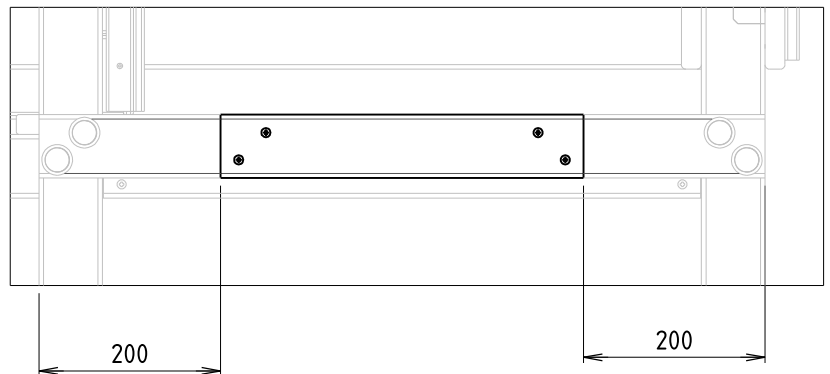
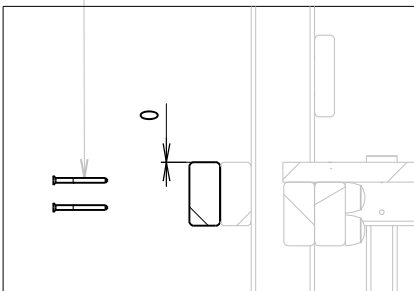


40

Bi	1
a	4

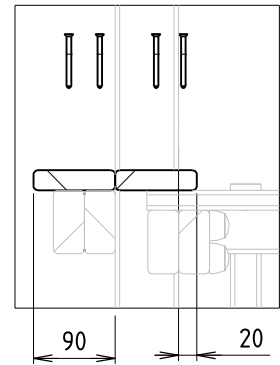
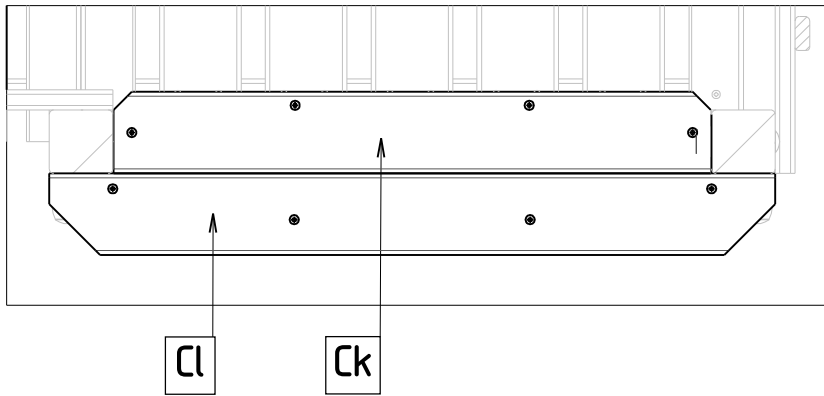
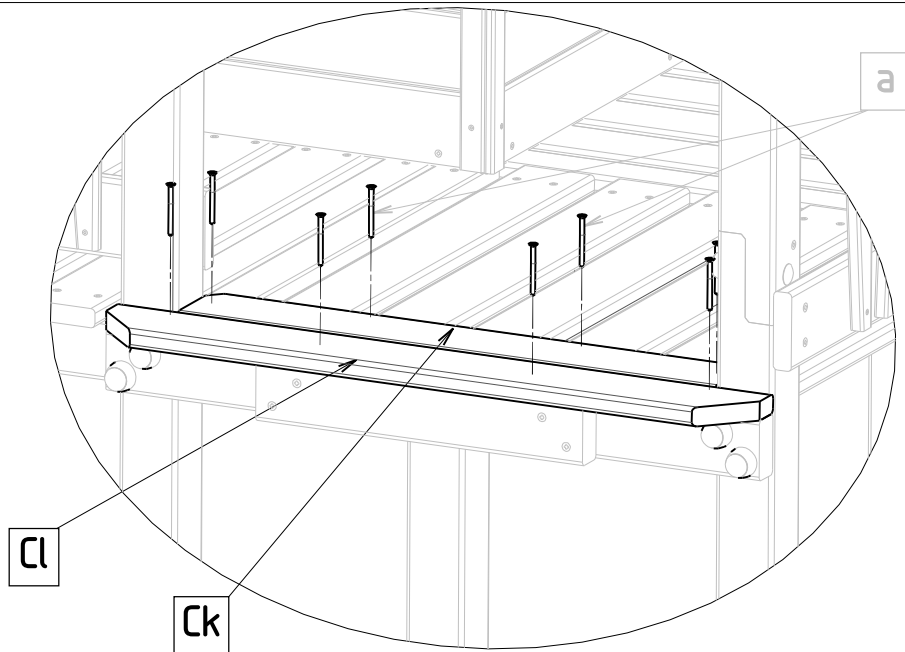


a



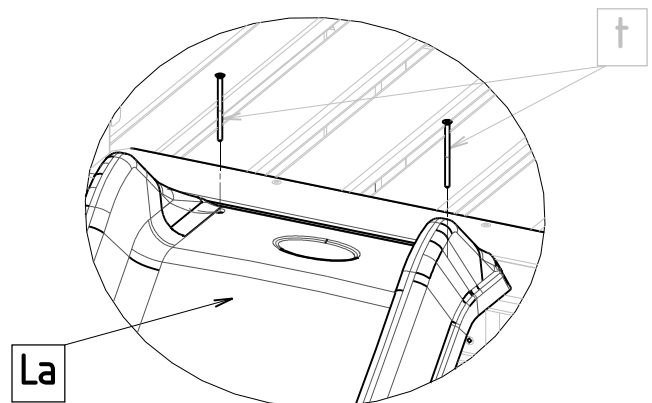
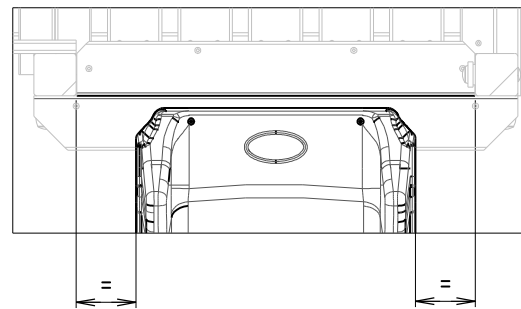
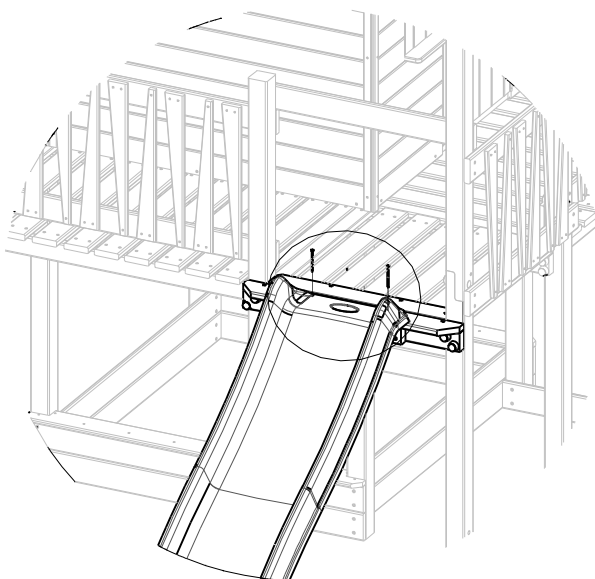
41

Ck	1
Cl	1
a	8



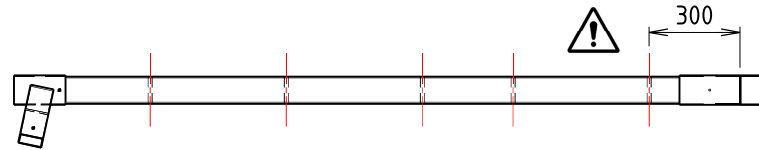
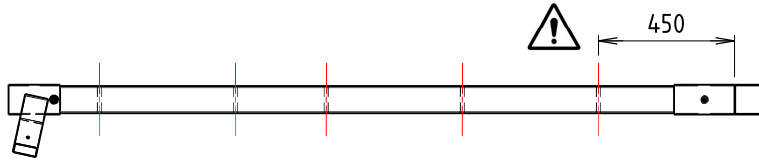
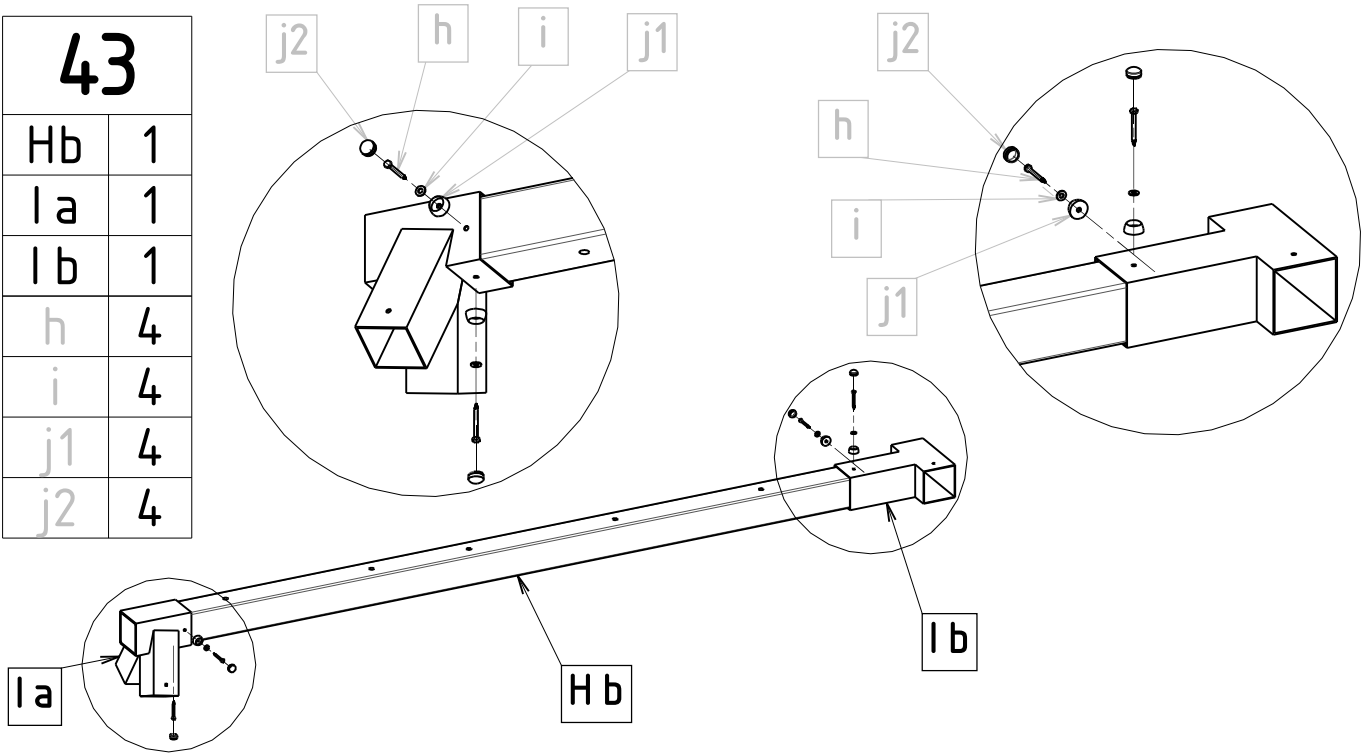
42

La	1
†	2



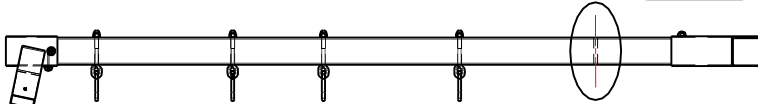
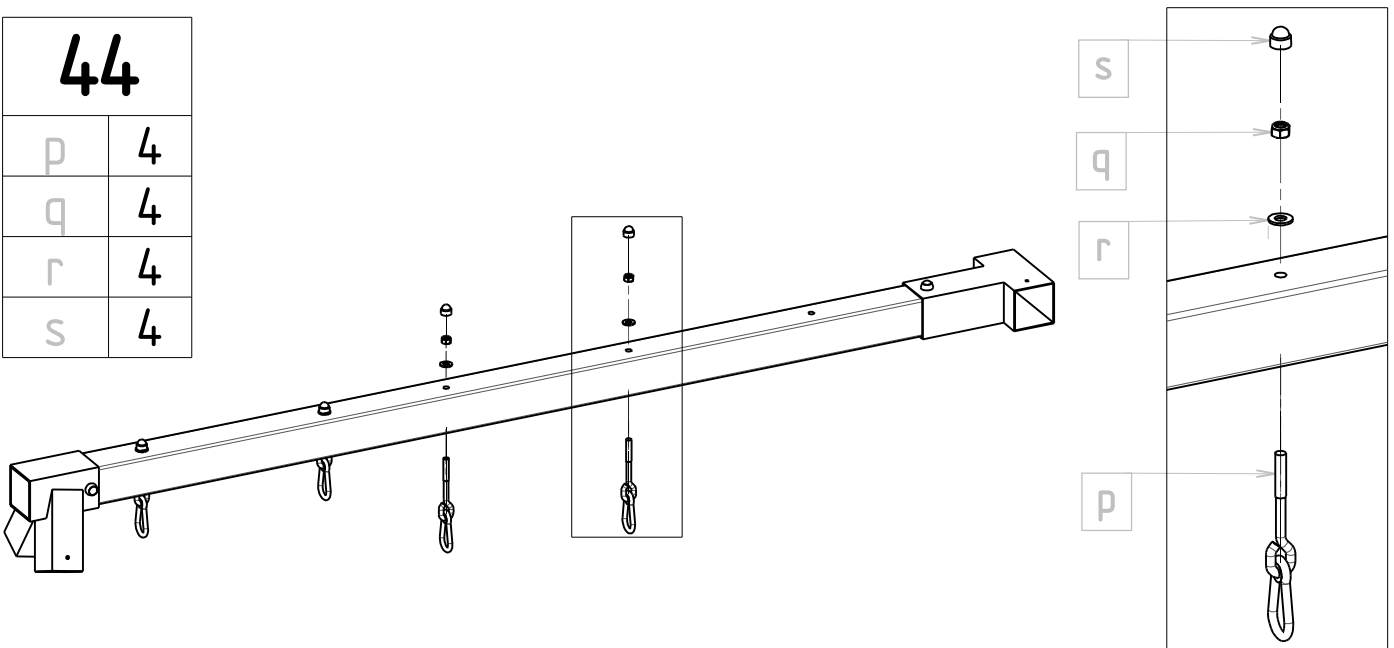
43

Hb	1
la	1
lb	1
h	4
i	4
j1	4
j2	4



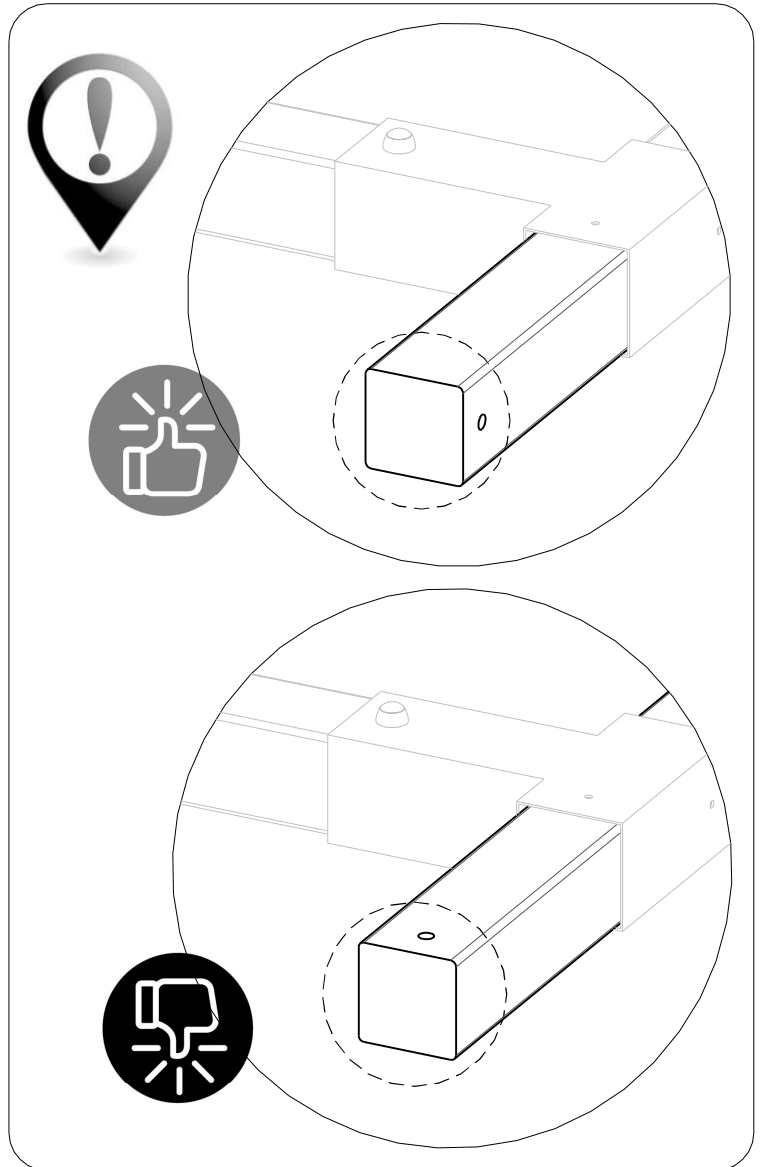
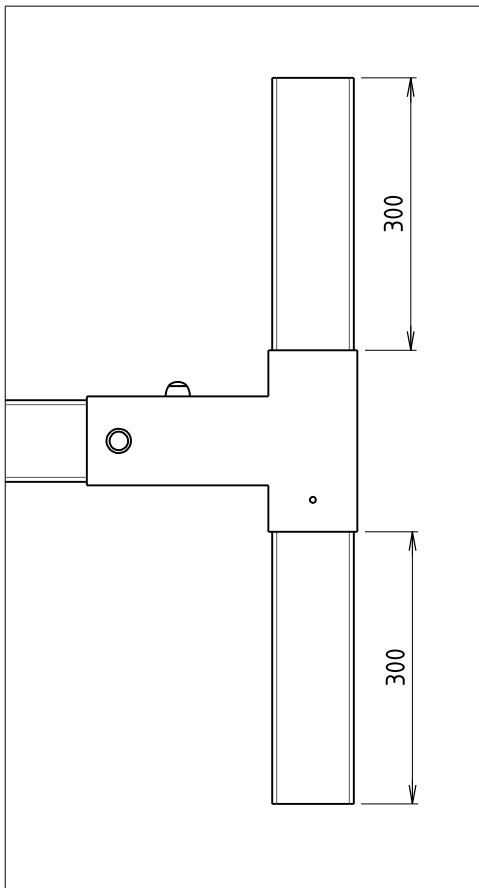
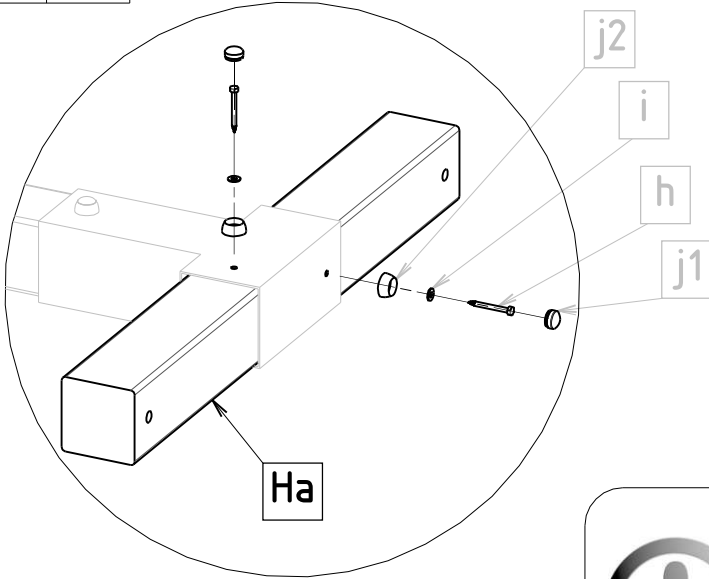
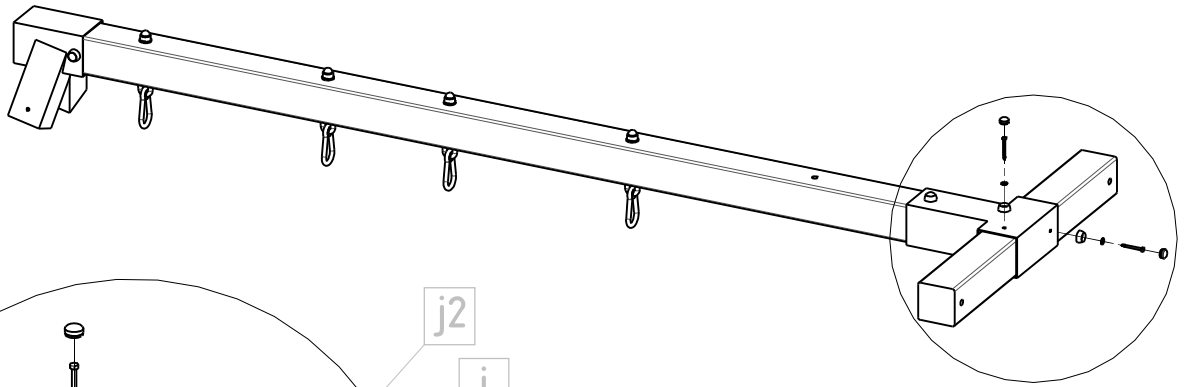
44

p	4
q	4
r	4
s	4



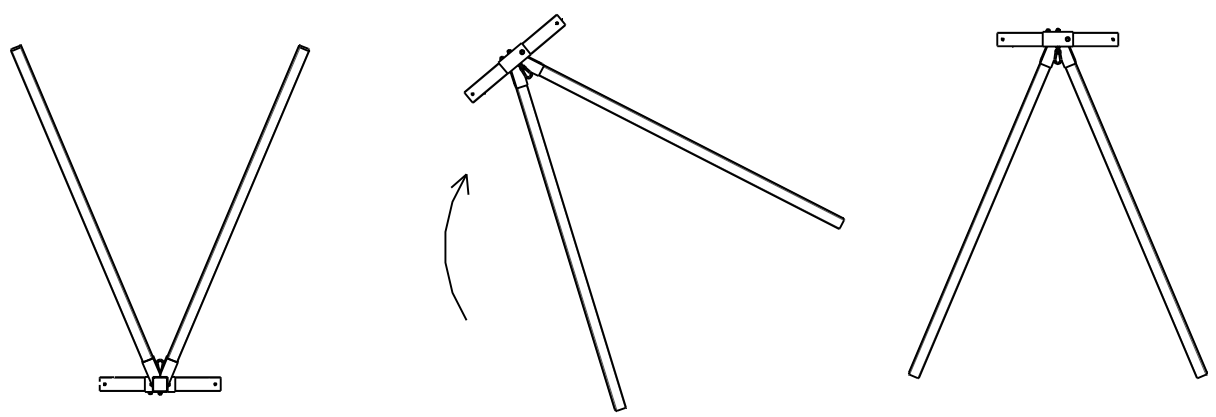
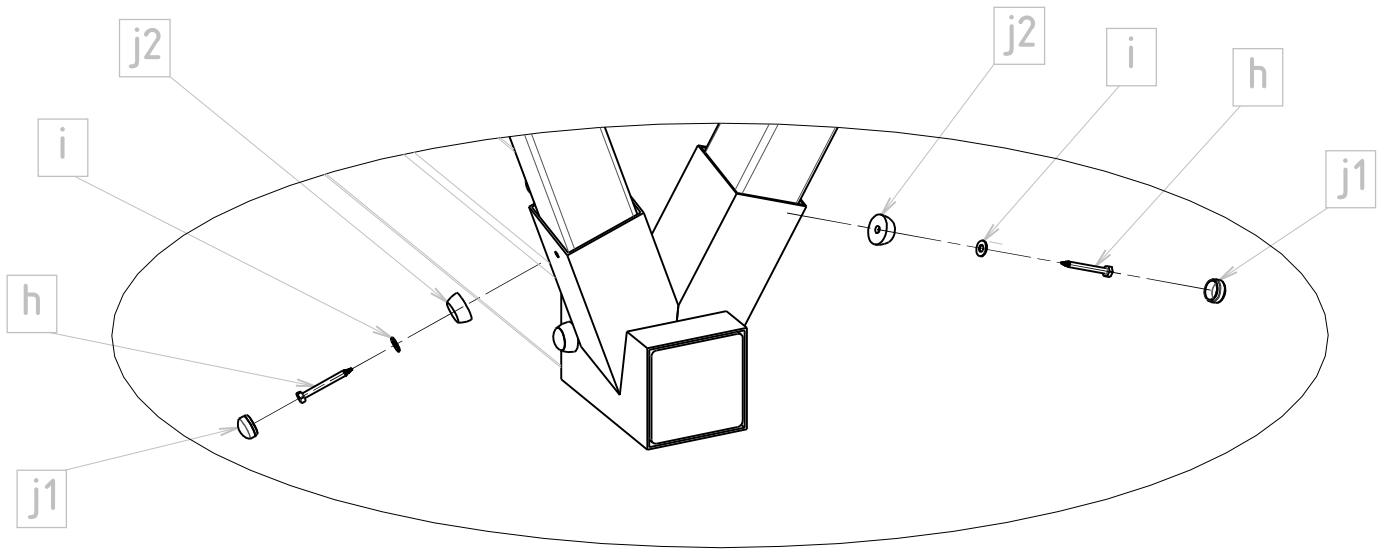
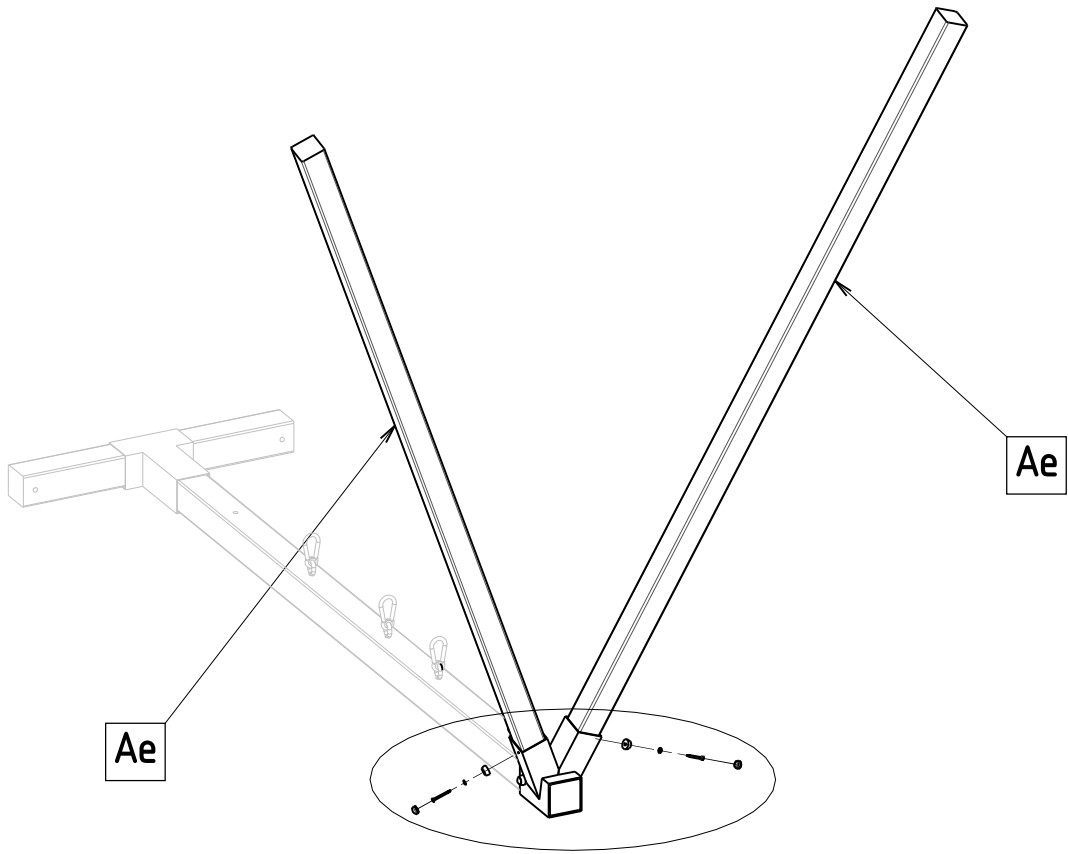
45

Ha	1
h	2
i	2
j1	2
j2	2



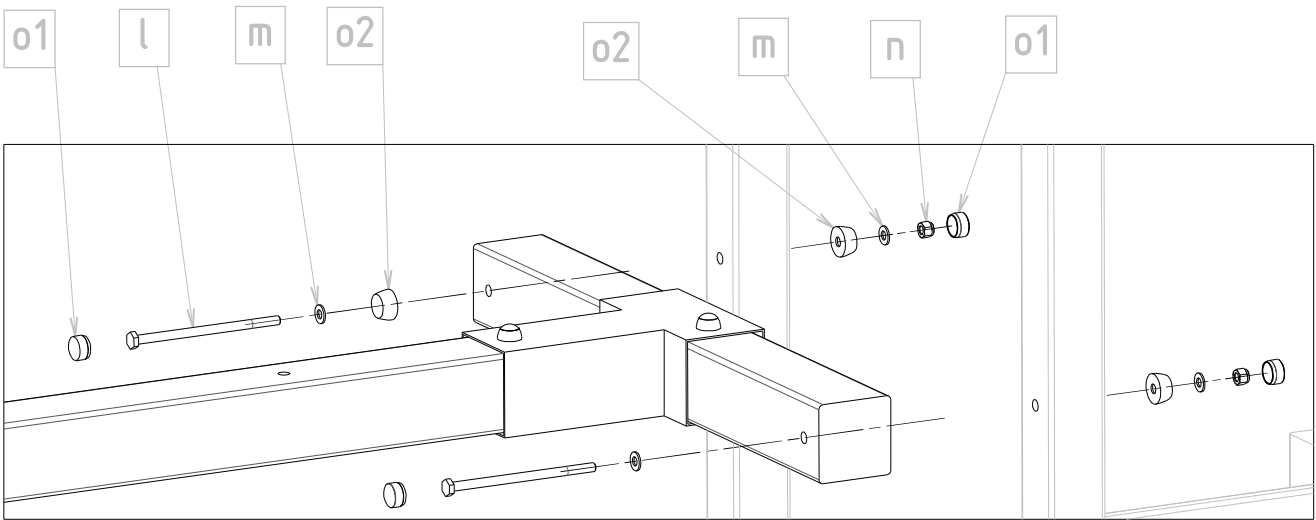
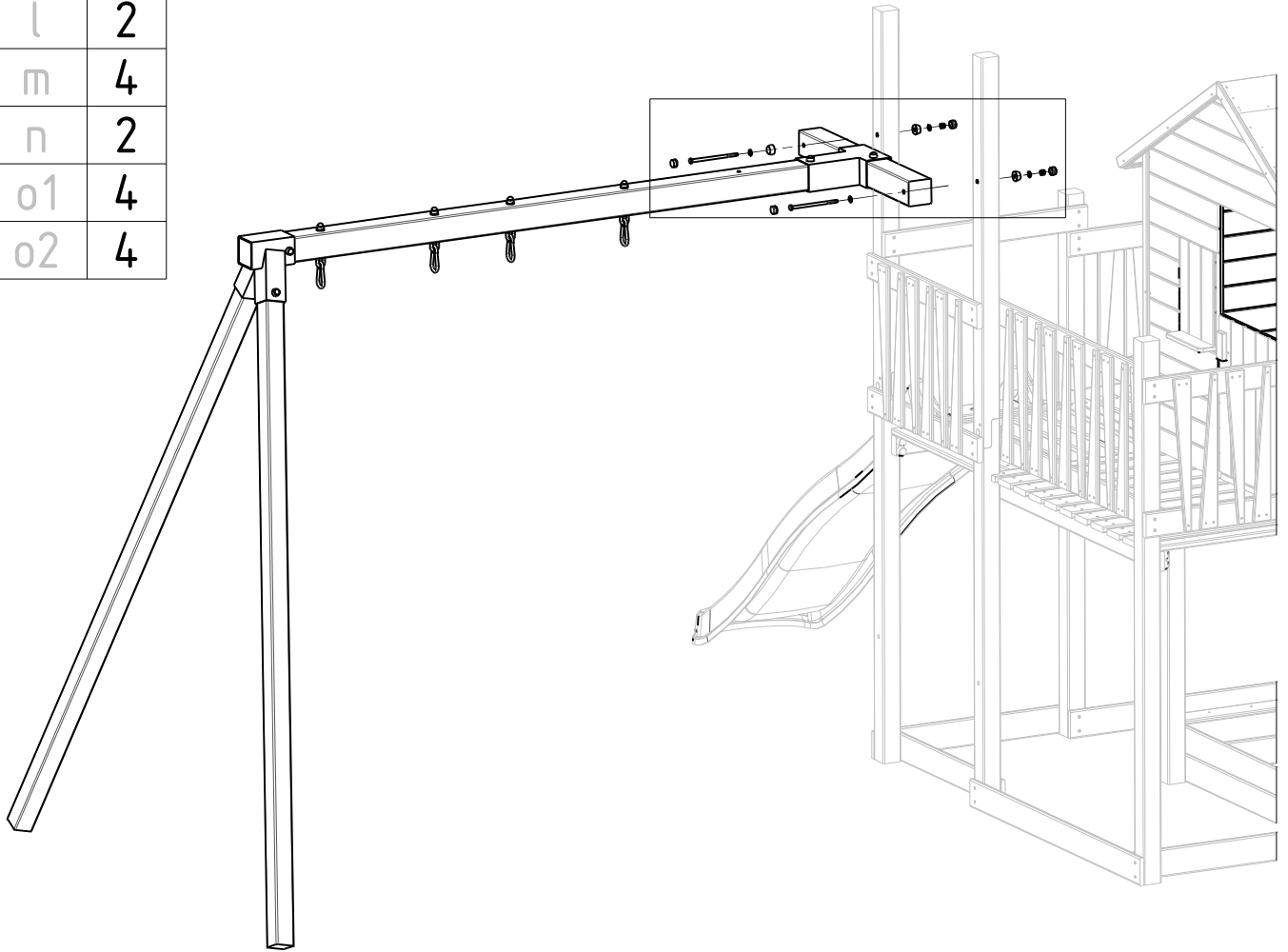
46

Ae	2
h	2
i	2
j1	2
j2	2



47

l	2
m	4
n	2
o1	4
o2	4



48

A2

1



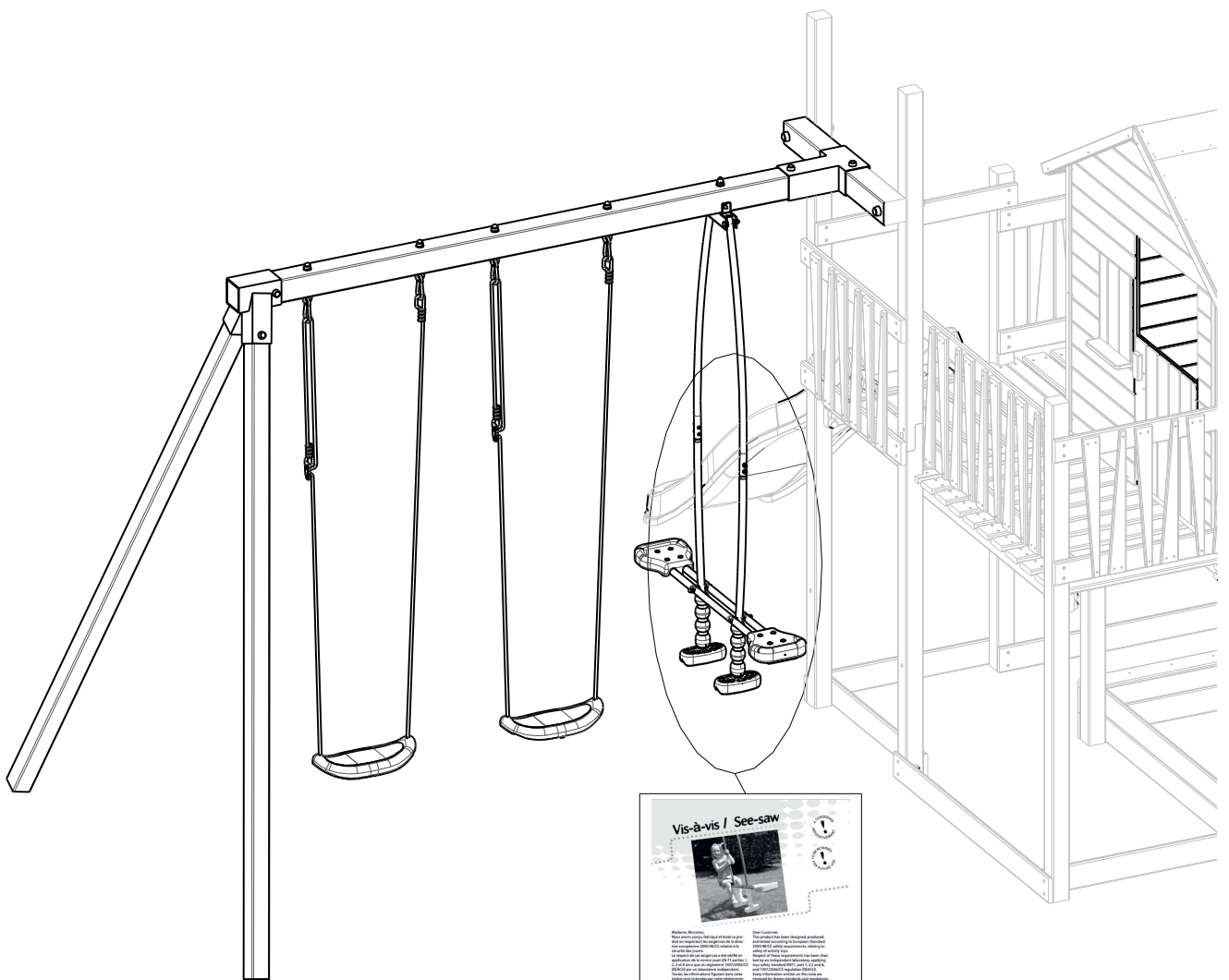
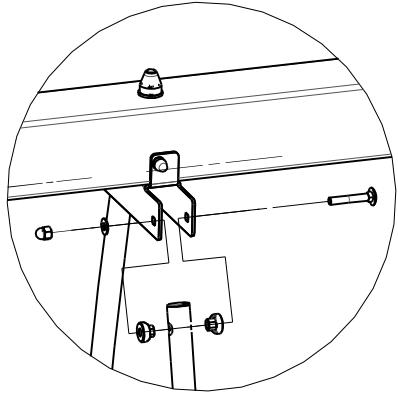
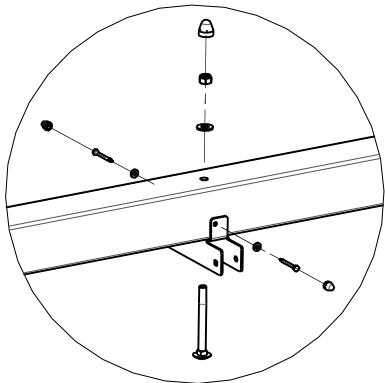
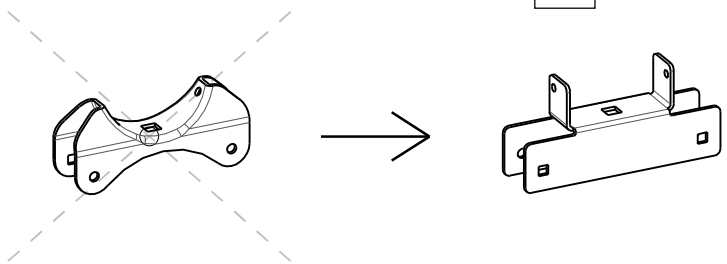
Vis-à-vis / See-saw

Read the manual:
 Read the manual before using the product. For an appropriate installation, please refer to the instructions. The weight of the user must not exceed the maximum weight specified in the manual. Do not use the product if it is damaged or if the components are missing. Do not use the product if the components are not correctly assembled. Do not use the product if the components are not correctly assembled. Do not use the product if the components are not correctly assembled.

ATTENTION / WARNING:
 Attention / Warning: Do not use the product if it is damaged or if the components are missing. Do not use the product if the components are not correctly assembled. Do not use the product if the components are not correctly assembled. Do not use the product if the components are not correctly assembled.

CE Soulet

A2

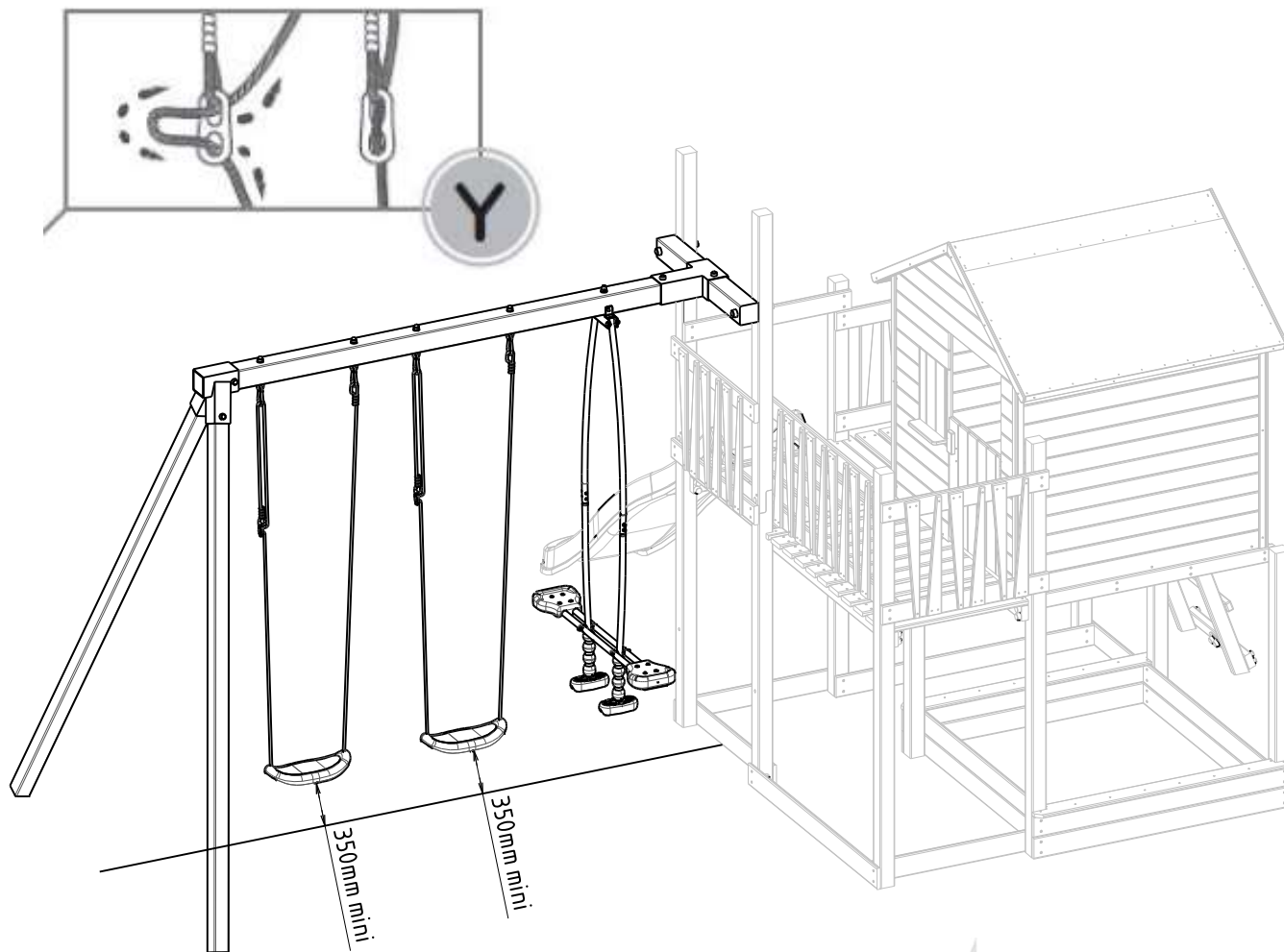


Vis-à-vis / See-saw

Read the manual:
 Read the manual before using the product. For an appropriate installation, please refer to the instructions. The weight of the user must not exceed the maximum weight specified in the manual. Do not use the product if it is damaged or if the components are missing. Do not use the product if the components are not correctly assembled. Do not use the product if the components are not correctly assembled. Do not use the product if the components are not correctly assembled.

ATTENTION / WARNING:
 Attention / Warning: Do not use the product if it is damaged or if the components are missing. Do not use the product if the components are not correctly assembled. Do not use the product if the components are not correctly assembled. Do not use the product if the components are not correctly assembled.

CE Soulet



- F** - • Réglage de la hauteur des agrès (schéma Y) :
Le réglage s'effectue à l'aide de l'anneau Y.
Le positionnement de la corde sur l'anneau permet de régler la hauteur de l'agrès à plus de 350 mm comme indiqué sur le schéma (sauf siège bébé : 350 < h < 550 mm).
1- Faites glisser le cordage dans l'anneau
2- Le verrouillage de la hauteur se fait automatiquement une fois la taille ajustée.

- GB** - • Adjusting the height (figure Y) :
The height of the swing can be adjusted using the plastic eyelet fixture. By pulling the rope through the fixture, the height of the seat can be adjusted : > 350 mm (Except baby seat : 350 < h < 550 mm).
1 - Slide the rope into the ring.
2 - The locking of height will be automatically done while size has been adjusted.

- D** - • Höheneinstellung des Schaukelements (Schema Y) :
Die Höheneinstellung wird mit dem Ring zum Einstellen durchgeführt. Durch die Position des Seils auf dem Ring kann das Kippelement auf die gewünschte Höhe gebracht werden : >350 mm (außer dem Babysitz : 350 < h < 550 mm).
1 - Das Seil durch den Metallring führen.
2 - Sobald die Höhe eingestellt ist, befestigt sich der Ring automatisch.

- E** - • Ajuste de la altura de los accesorios (figura Y) :
El ajuste se efectúa con la ayuda del anillo de ajuste. La colocación de la cuerda en el anillo permite ajustar el accesorio a la altura deseada : > 350 mm. (Excepto sede bebé : 350 < h < 550 mm).
1 - Hacer deslizar la cuerda por la anilla.
2 - El bloqueo de la altura se realiza automáticamente una vez se ajusta el tamaño.

- I** - • Regolazione in altezza degli attrezzi (schema Y) :
La regolazione viene fatta aiutandosi con l'anello di regolazione. Il posizionamento della corda nell'anello permette di regolare l'attrezzo all'altezza desiderata : > 350 mm. (Salvo sede bambino : 350 < h < 550 mm).
1 - Far scivolare la corda all'interno dell'anello.
2 - Il blocco dell'altezza avviene automaticamente dopo aver regolato la dimensione adatta.

- P** - • Ajuste da altura dos acessórios (diagrama Y) :
O ajuste efectua-se com a ajuda do anel de ajuste. A posição da corda no anel permite ajustar o acessório à altura desejada : > 350 mm. (Excepto sede bebé : 350 < h < 550 mm).
1 - Fazer deslizar a corda no anel.
2 - O bloqueio da altura realiza-se automaticamente uma vez ajustada a medida.

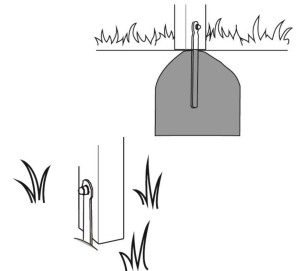
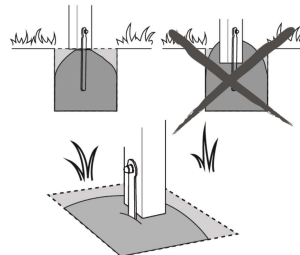
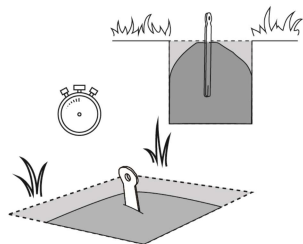
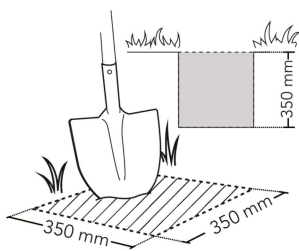
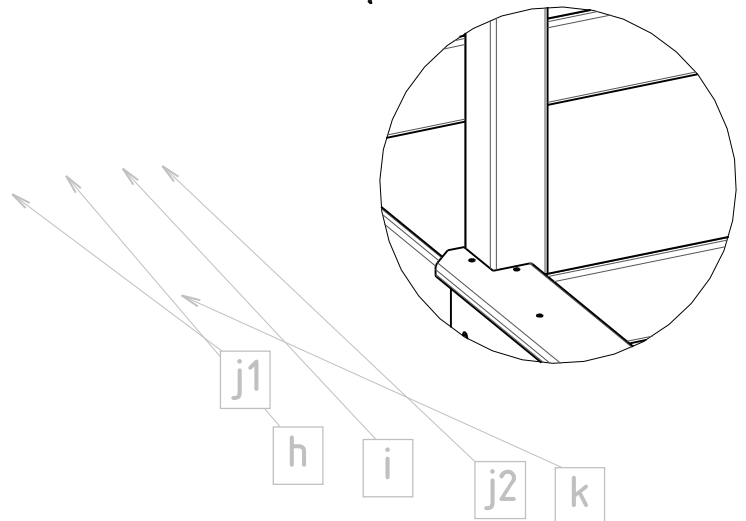
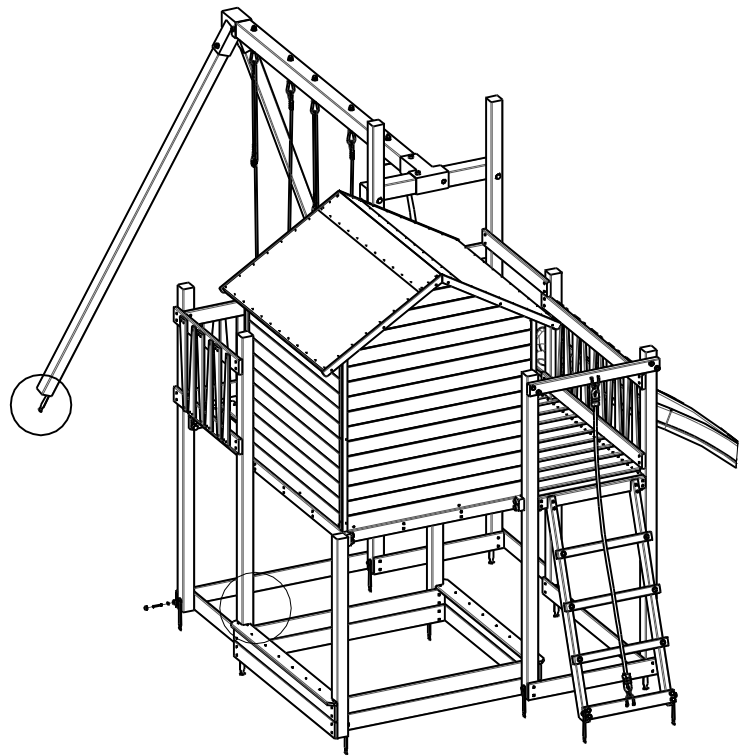
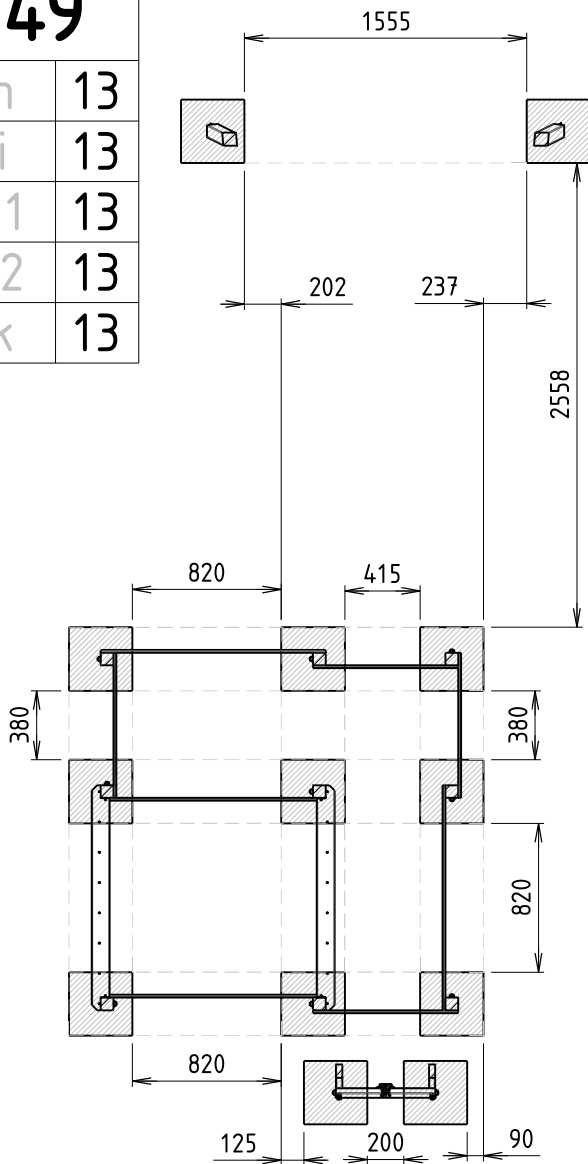
- NL** - • Hoogteregeling van het toestel (schema Y) :
De lengte van de touwen wordt ingesteld met de regelringen. Door het touw in de bedieningsring te schuiven, kan de hoogte van het apparaat worden aangepast : > 350 mm (Behalve baby zitje : 350 < h < 550 mm).
1 - Laat het touw door de ring schuiven.
2 - Het vergrendeling van de hoogte gebeurt automatisch, éénmaal de lengte ingesteld.

- PL** - • Regulacja wysokości urządzenia (schematem Y) :
Do regulacji służy pierścień regulacyjny. Pozycja liny na pierścieniu umożliwia ustawienie wysokości urządzenia : > 350 mm (Oprócz siedziska dla małych dzieci : 350 < h < 550 mm).
1 - Wsuń linę w pierścień.
2 - Blokowanie wysokości odbywa się automatycznie po dopasowaniu wysokości.

- H** - • A berendezés magasságának szabályozása (lásd az Y ábrát) :
A szabályozást a szabályozó gyűrűvel kell elvégezni. A kötéll helyzete a gyűrűn lehetővé teszi a berendezés magasságának beállítását : > 350 mm (2 éven aluli kisgyermekek számára szánt ülőke kivételével : 350 < h < 550 mm).
1 - Helyezze a kötelet a gyűrűbe.
2 - A magasság rögzítése a magasság beállítása után automatikusan megtörténik.

49

h	13
i	13
j1	13
j2	13
k	13



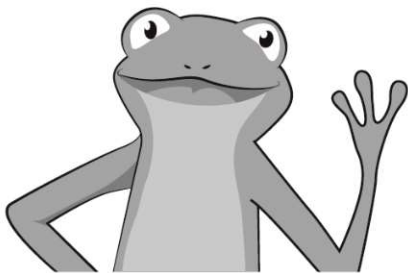
- F** - - Attendre le séchage complet des plots béton avant de fixer le produit dessus et d'utiliser le produit.
- Vérifier ces ancrages périodiquement.
- GB** - - Wait for complete drying of concrete before screwing legs of the product on anchors and using the product.
- Check regularly every anchoring point.
- D** - - Wenn der Beton erhärtet ist, die Standfüße an den Bodenankern befestigen. Das Produkt darf erst benutzt werden nachdem der Beton vollkommen ausgehärtet ist.
- Die Verankerungen in regelmäßigen Abständen überprüfen.
- E** - - Esperar el secado completo del sellado antes de atornillar las patas sobre en los anclajes para empotrar, y antes de utilizar el columpio.
- Verificar esta fijación periódicamente.
- I** - - Aspettare che il cemento sia completamente asciutto prima di avvitare i piedi del prodotto ai paletti di fissaggio e utilizzare il prodotto.
- Verificare periodicamente il fissaggio.
- P** - - Esperar secagem completa da selagem antes de aparafusar os pés sobre as patas de selagem e utilizar o pórtico.
- Verificar esta ancoragem periodicamente.
- NL** - - Als het beton droog is, Vijs de poten van het toestel op de verankeringen eens het beton droog is.
Wacht tot het beton volledig uitgedroogd is, alvorens het product te gebruiken.
- Controleer de verankeringen regelmatig.
- PL** - - Zaczekaj na całkowite wyschnięcie bloków betonowych przed przykręceniem nóg do kotwy i użyciem produktu.
- Okresowo sprawdzaj kotwy.
- H** - - Várja meg, hogy a betonblokkok teljesen megszáradjanak, mielőtt rögzítené a horgonyt, és használná a terméket.
- Rendszeresen ellenőrizze a horgonyokat.



Soulet

FUN SINCE 1846

N° de lot / Batch N° :



Bonjour !
Merci de m'avoir adopté !
C'est un plaisir de te rencontrer.



Je voudrais rester avec toi
de nombreuses années,
tu veux bien ?



Alors, s'il-te-plait,
prends quelques minutes de ton temps
pour activer ta garantie !

www.soulet.com

Rubrique déclaration de garantie