COUVERTURE  
(COVER)

## DESIGNATION DES PIECES

## PART LIST

## QUANTITE

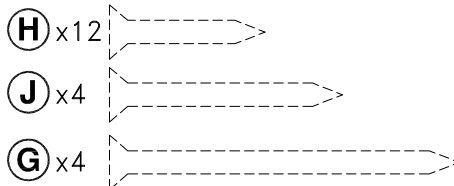
## QUANTITY

## DIMENSIONS (cm)

## SIZE

-1-	PIED DE LIT FOOTBOARD	1	156.5 x 44 x 5
-2-	TETE DE LIT HEADBOARD	1	153 x 95 x 2.3
-3-	PANS DE LIT BED FRAME	2	192 x 28 x 3.5
-4-	RETOUR SOCLE GAUCHE TURN OF LEFT PEDESTAL	1	30 x 14 x 3
-5-	RETOUR SOCLE DROIT TURN OF RIGHT PEDESTAL	1	30 x 14 x 3
-6-	EQUERRE DE FIXATION FIXING SQUARE	2	10 x 5 x 3
-7-	TRAVERSE DE SOMMIER CROSSBAR OF MATTRESS	2	144.5 x 5 x 2.5

DATE D'EDITION: **897-09-05**  
EDITION DATE:

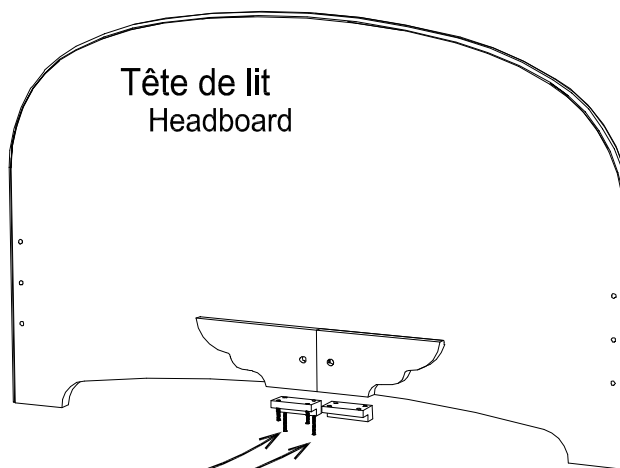
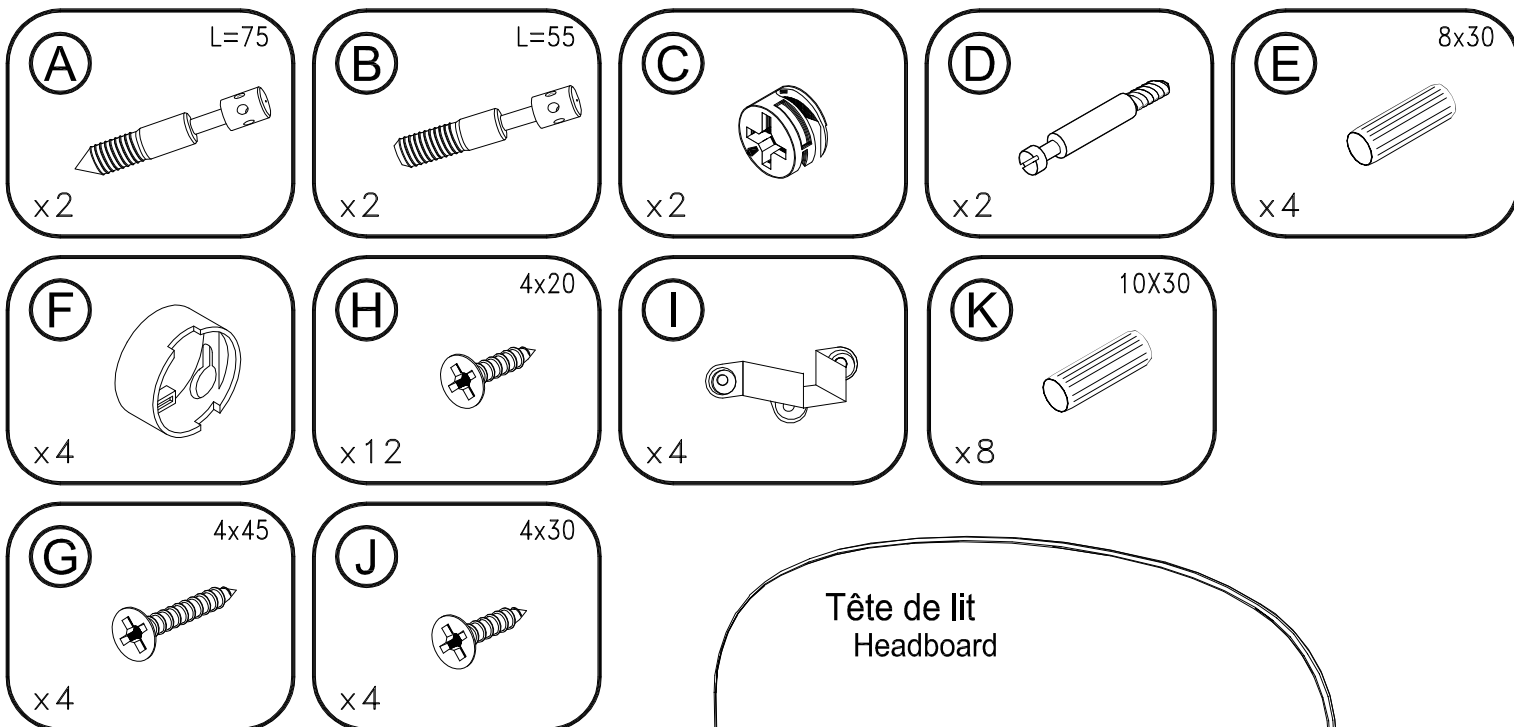


**CONSEIL POUR LE MONTAGE**

Prévoir couverture ou moquette pour protéger tous vos éléments pendant le montage.

**SETTING INSTRUCTION**

Take a cover to protect your pieces during the setting.



Vis à récupérer lors du déballage de la tête de lit  
*Screws to be kept while unpacking headboard*

**IMPORTANT**

GARDEZ VOTRE NOTICE DE MONTAGE.  
En cas de problèmes, elle sera le moyen le plus clair pour communiquer avec votre magasin.

**Conseil D'ENTRETIEN**

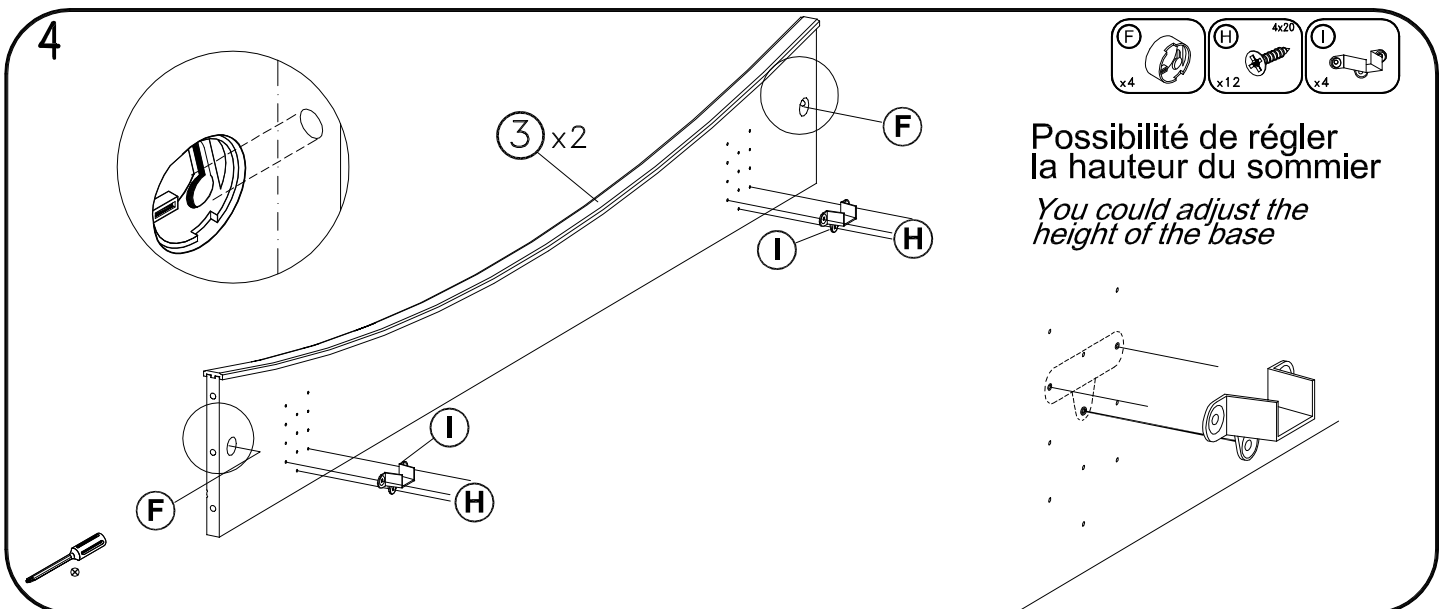
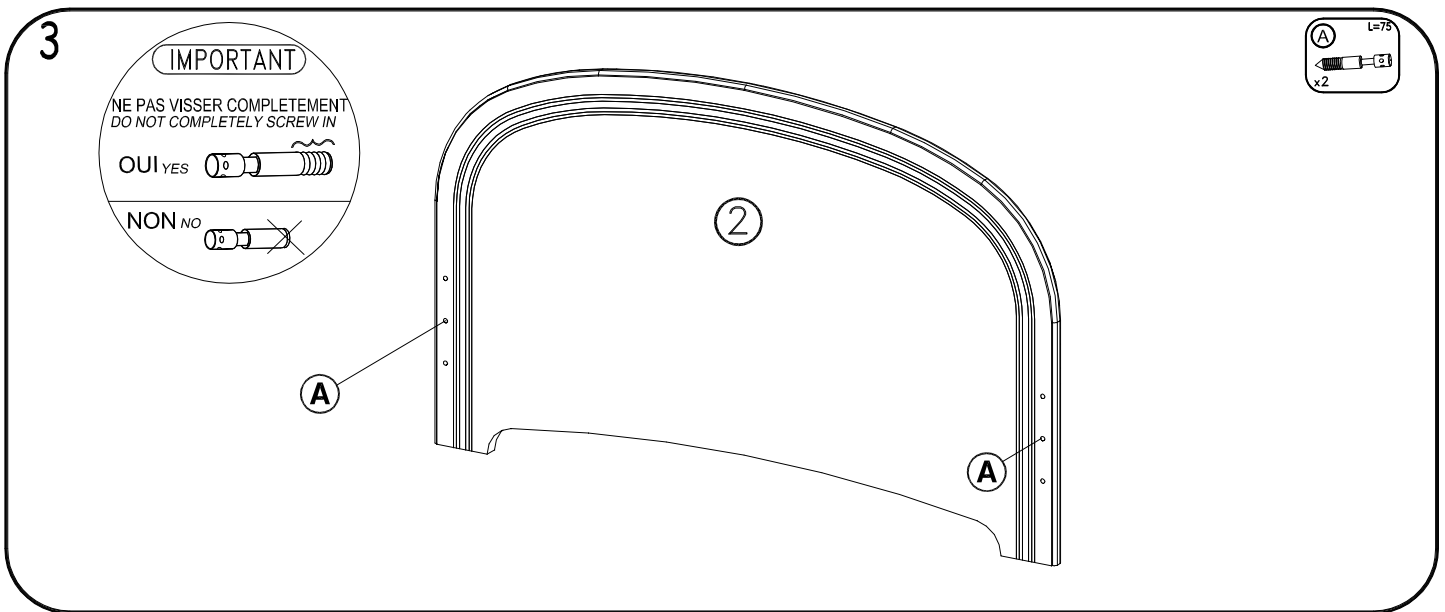
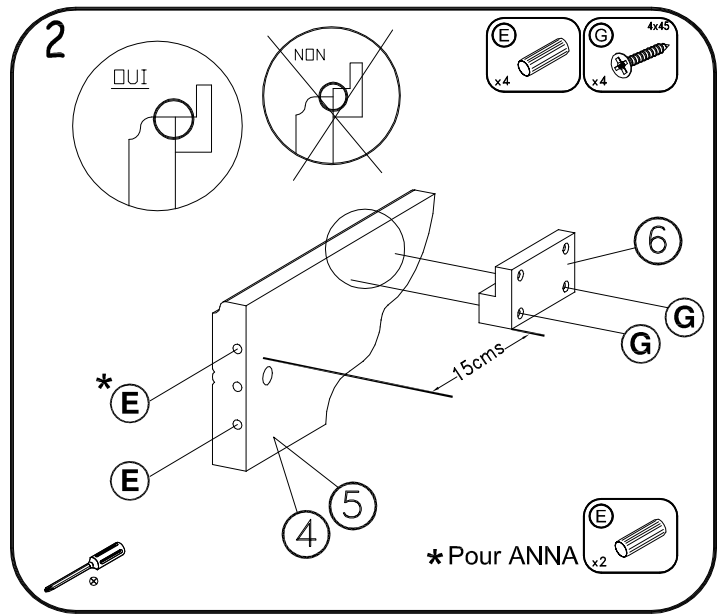
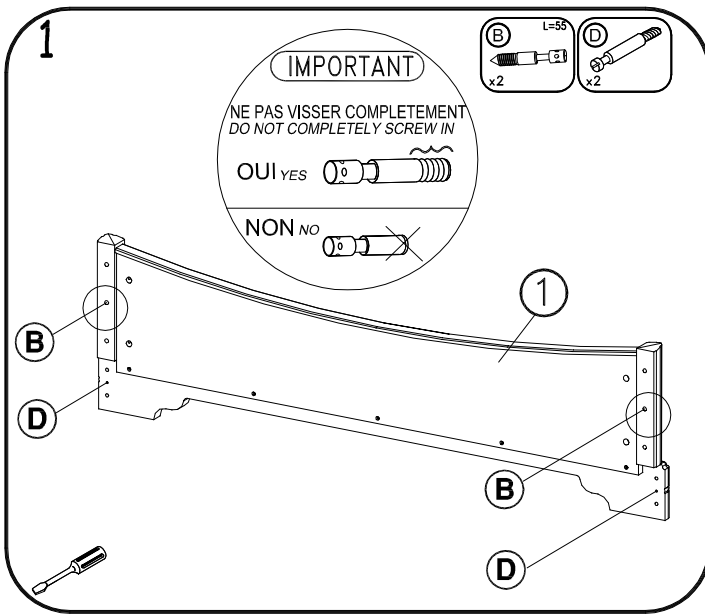
Dépoussiérer avec un chiffon propre sec et doux. Pour les taches rebelles, passer une éponge humide et essuyer dans le sens du fil du bois avec un chiffon sec, propre et doux.  
EVITER LES SOLVANTS, DILUANTS, ALCOOLS, ABRASIFS, PRODUIT SILICONE.

**IMPORTANT**

KEEP YOUR ASSEMBLY INSTRUCTIONS.  
In the event of a problem, it would be the easiest way to communicate with your retailer.

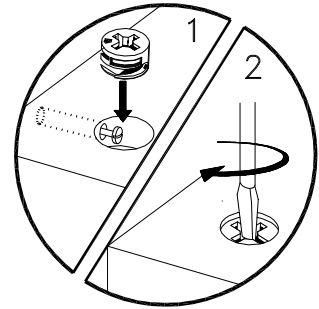
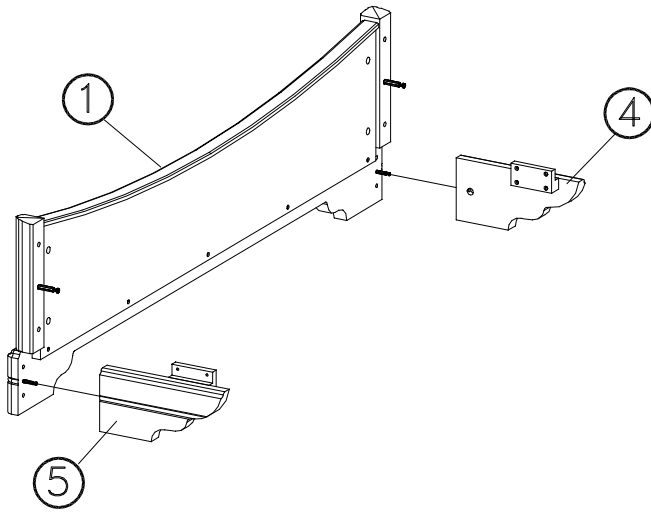
**Cleaning INSTRUCTIONS**

Wipe with a clean, dry and soft duster. For difficult stains, sponge out then dry in the wood grain by mean with a clean, dry and soft rag.  
DO NOT USE SOLVANTS, ALCOHOL, ABRASIVES OR SILICONE.

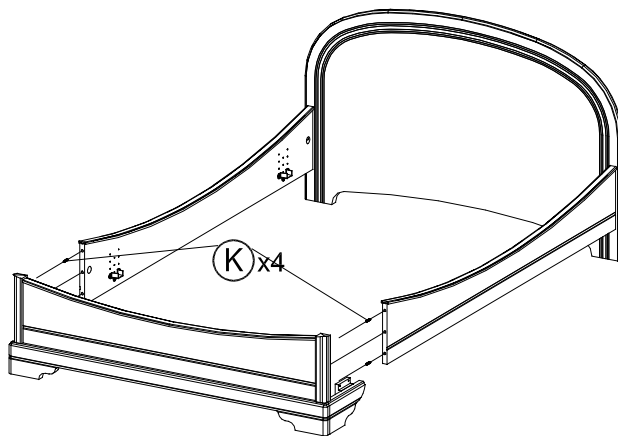
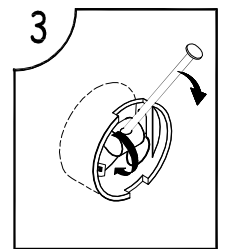
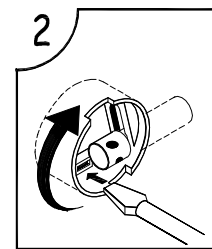
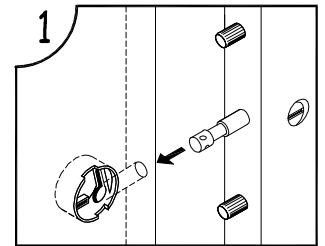
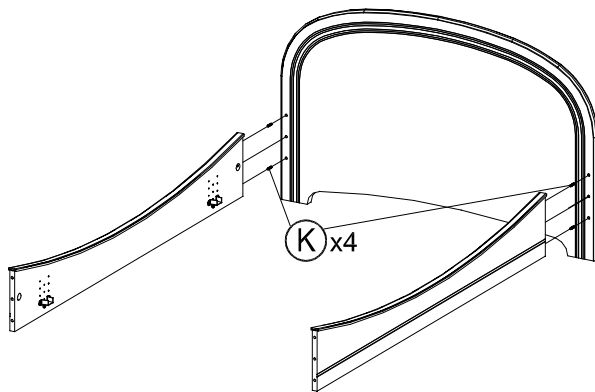
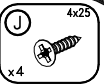
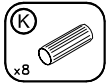


## SETTING

5



6



TRES IMPORTANT  
VERY IMPORTANT

