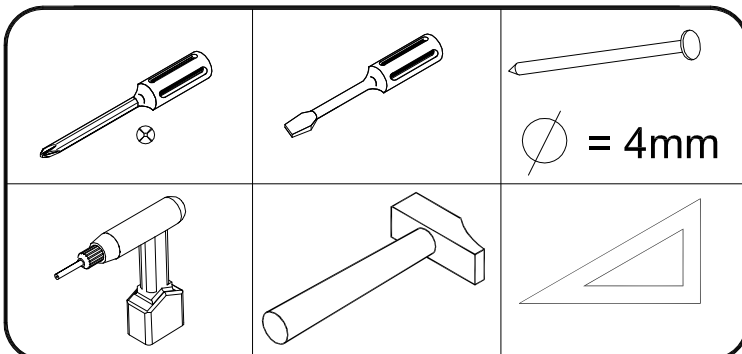
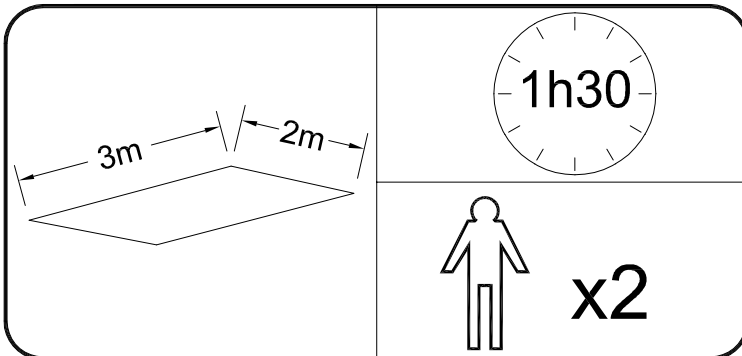
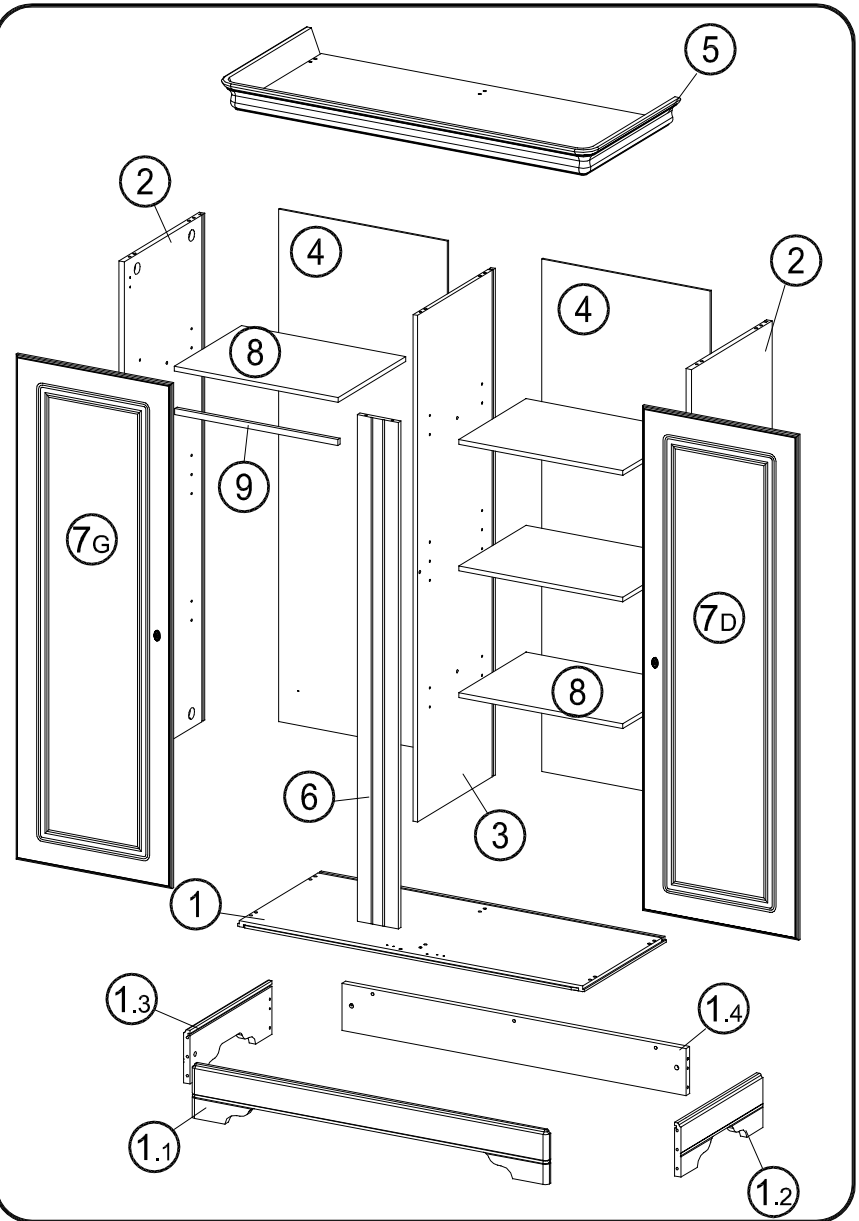
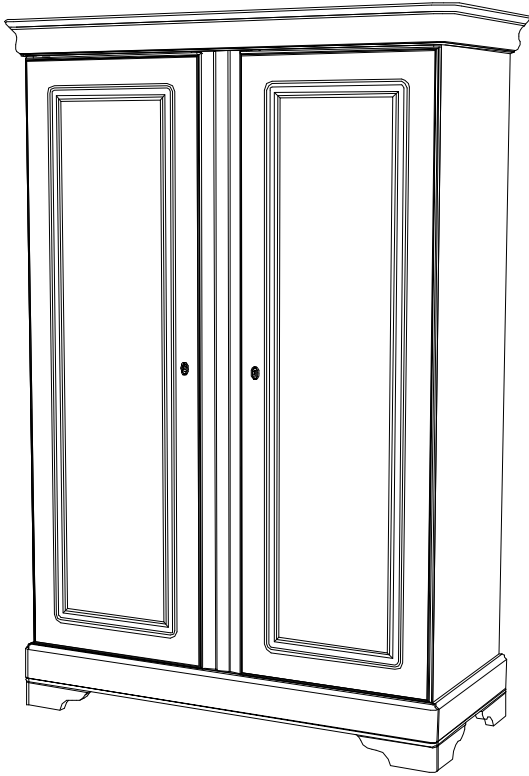




L : 136 H : 198 P : 58.5
W : H : D :



∅ = 4mm

DESIGNATION DES PIECES PART LIST		QUANTITE QUANTITY	DIMENSIONS (cms) SIZE (cms)
-1-	CAISSON BAS <i>LOWER CAISSON</i>	1	125.5 x 53.5 x 2
-1.1	FAÇADE SOCLE <i>FRONT OF PEDESTAL</i>	1	129.2 x 18 x 2.3
-1.2	COTE SOCLE DROIT <i>RIGHT HAND SIDE OF PLINTH</i>	1	53 x 18 x 2.3
-1.3	COTE SOCLE GAUCHE <i>LEFT HAND SIDE OF PLINTH</i>	1	53 x 18 x 2.3
-1.4	ARRIERE SOCLE <i>BOTTOM OF PEDESTAL</i>	1	124.5 x 15.8 x 2.2
-2-	COTES <i>SIDES</i>	2	170 x 52 x 2
-3-	SEPARATION <i>PARTITION</i>	1	170 x 50.3 x 1.6
-4-	FOND <i>BACK</i>	2	172 x 61 x 0.8
-5-	CAISSON HAUT <i>UPPER CAISSON</i>	1	136 x 58.5 x 10
-6-	MONTANT <i>STILE</i>	1	170 x 15.6 x 1.7
-7-	PORTE DROITE & GAUCHE <i>RIGHT & LEFT DOOR</i>	2	169.5 x 56.5 x 1.7
-8-	ETAGERE <i>SHELF</i>	4	59.4 x 43.5 x 1.6
-9-	TRINGLE PENDERIE 30x15 <i>HANGING RAIL</i>	1	L=58,6



Date d'édition: 721-2013-02
Edition date:

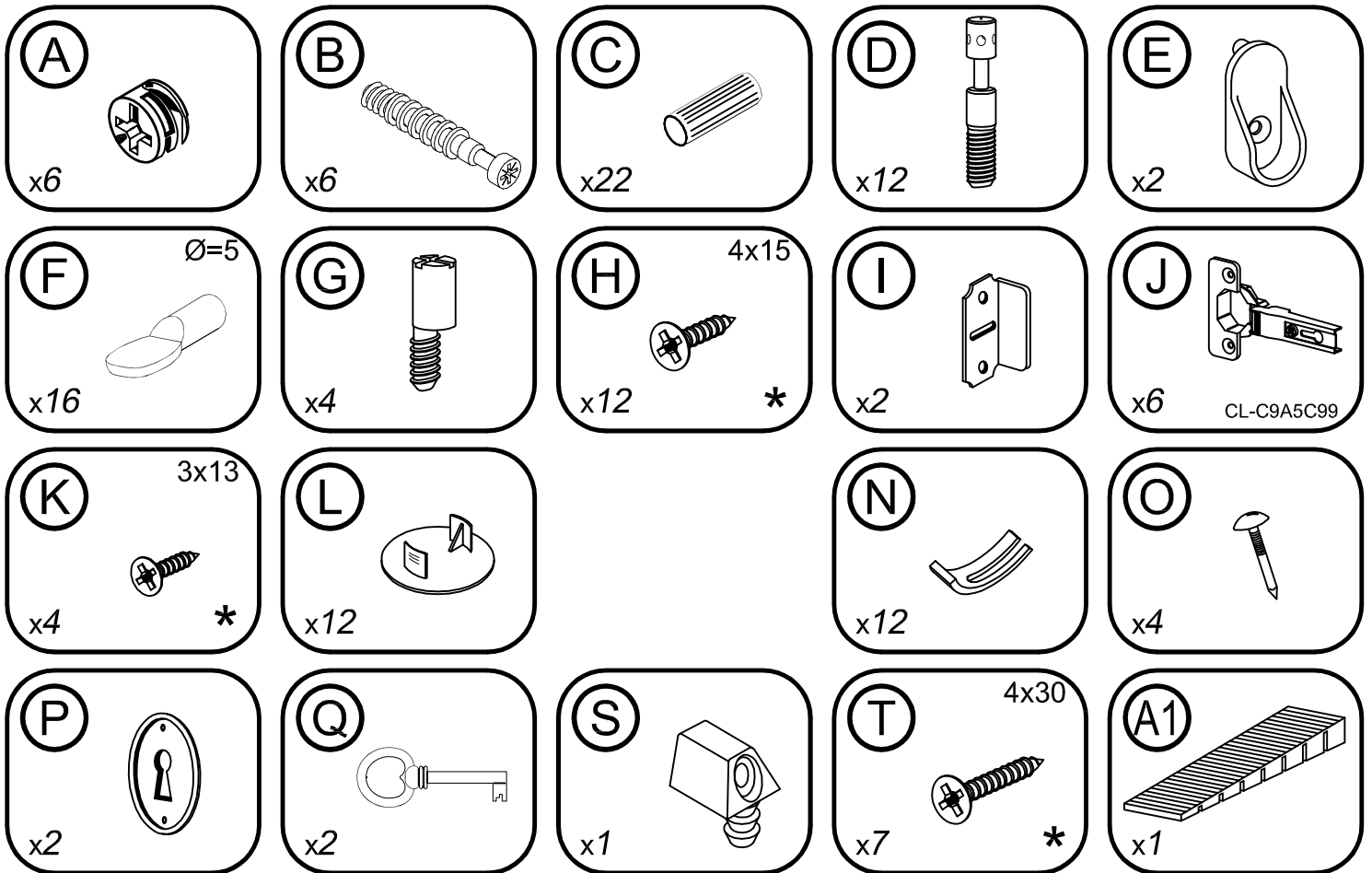
- * (K) x4
- * (H) x12
- * (T) x7

CONSEIL POUR LE MONTAGE

Prévoir couverture ou moquette pour protéger tous vos éléments pendant le montage.

SETTING INSTRUCTION

Take a cover to protect your pieces during the setting.



IMPORTANT

GARDEZ VOTRE NOTICE DE MONTAGE.
En cas de problèmes, elle sera le moyen le plus clair pour communiquer avec votre magasin.

Conseil D'ENTRETIEN

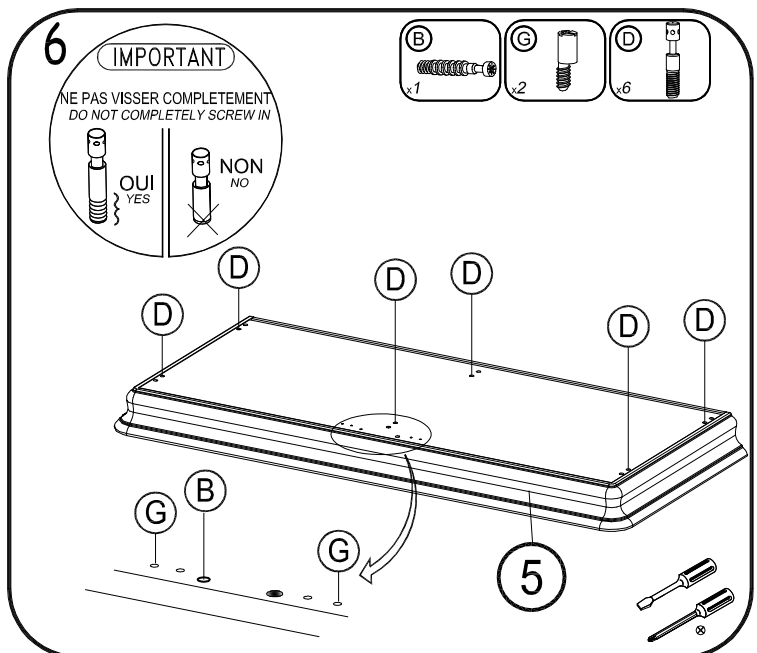
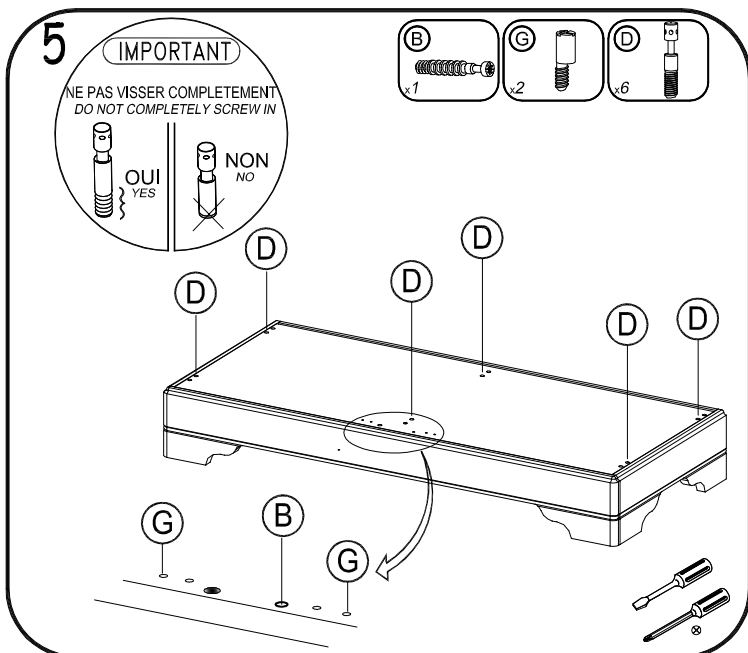
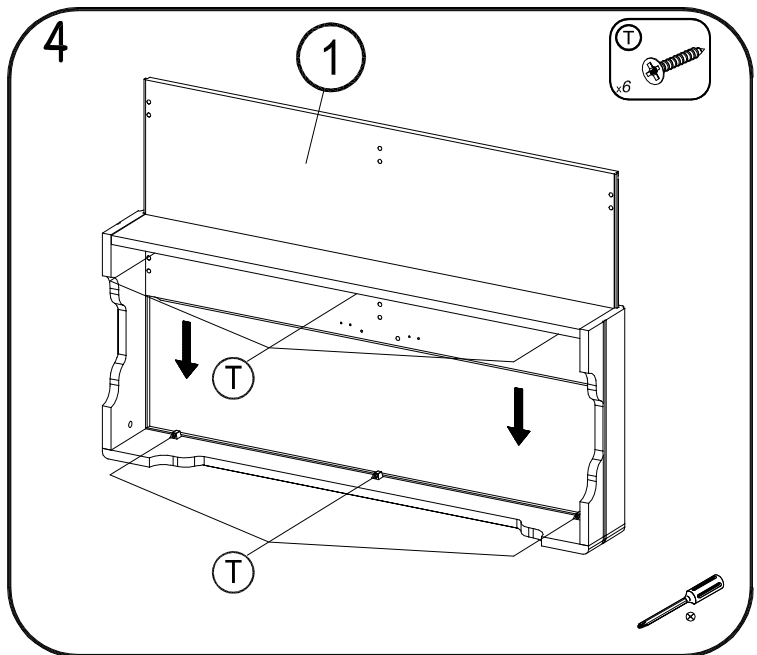
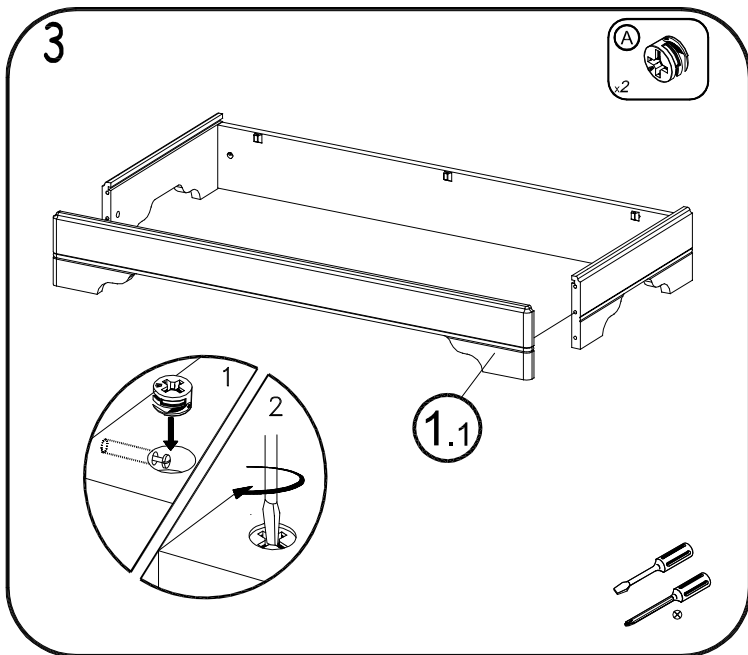
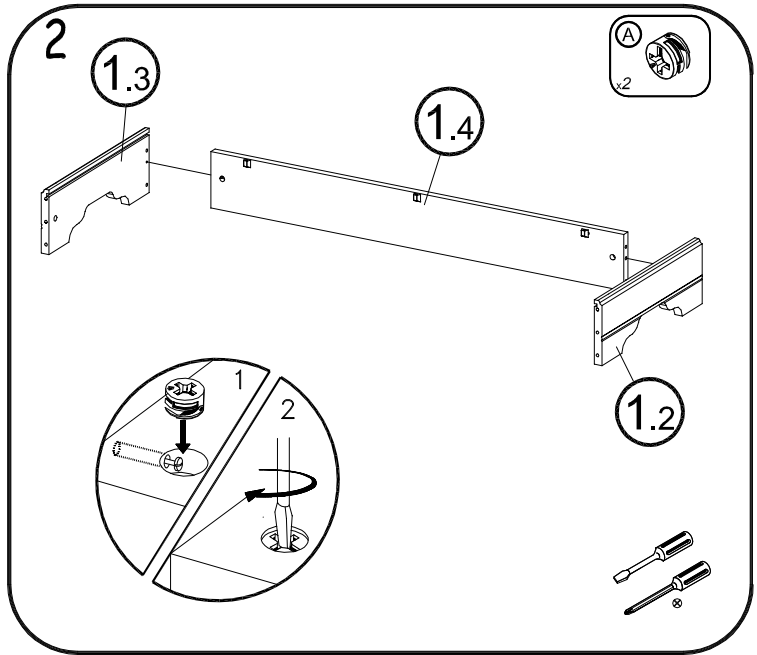
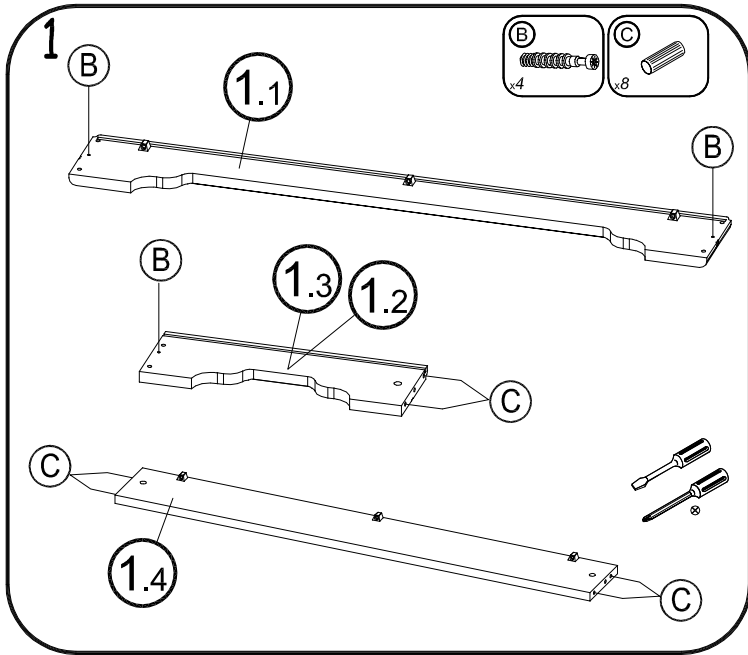
Dépoussiérer avec un chiffon propre sec et doux. Pour les taches rebelles, passer une éponge humide et essuyer dans le sens du fil du bois avec un chiffon sec, propre et doux. EVITER LES SOLVANTS, DILUANTS, ALCOOLS, ABRASIFS, PRODUIT SILICONE.

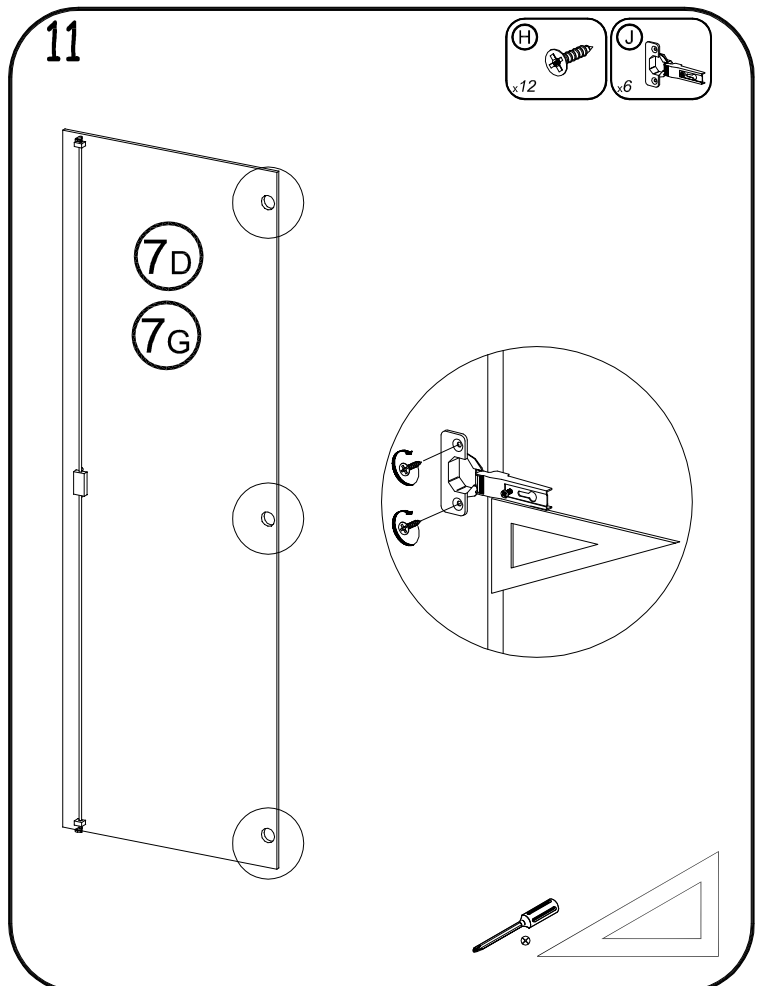
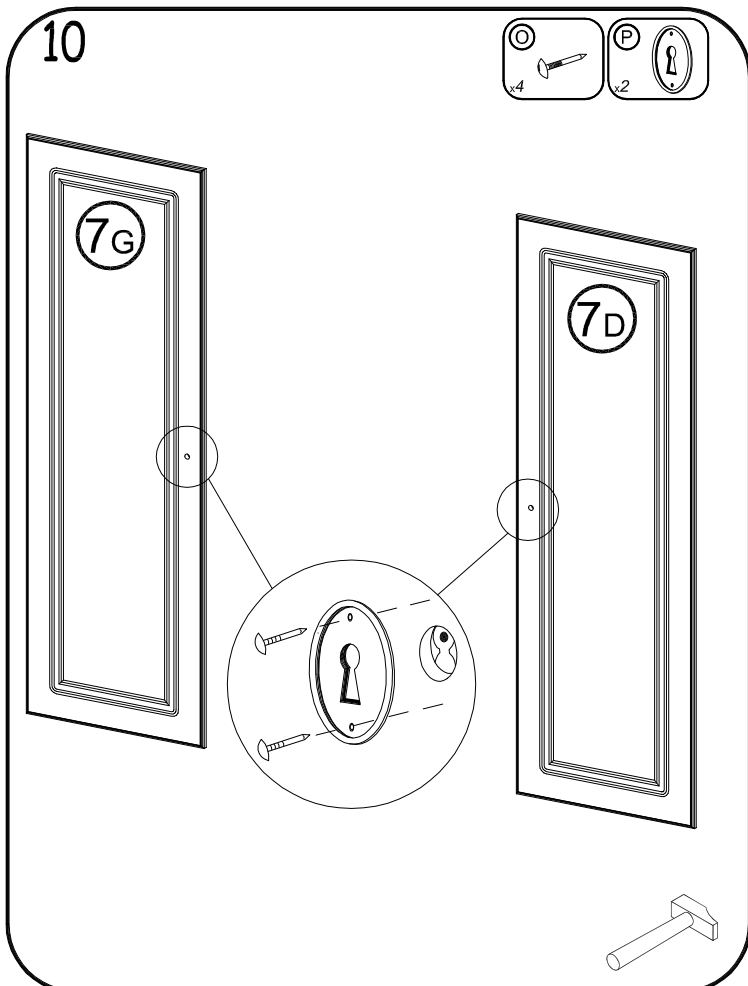
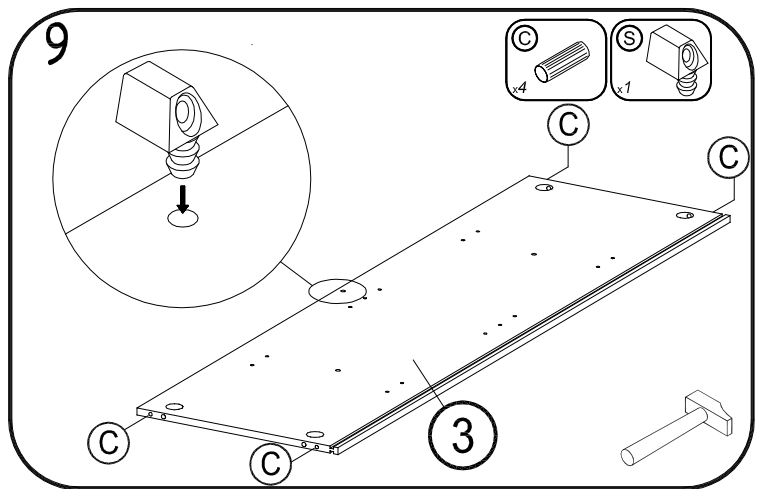
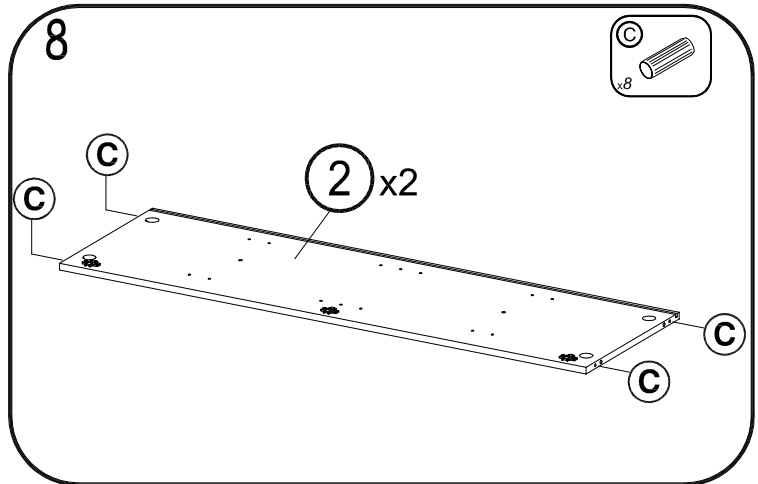
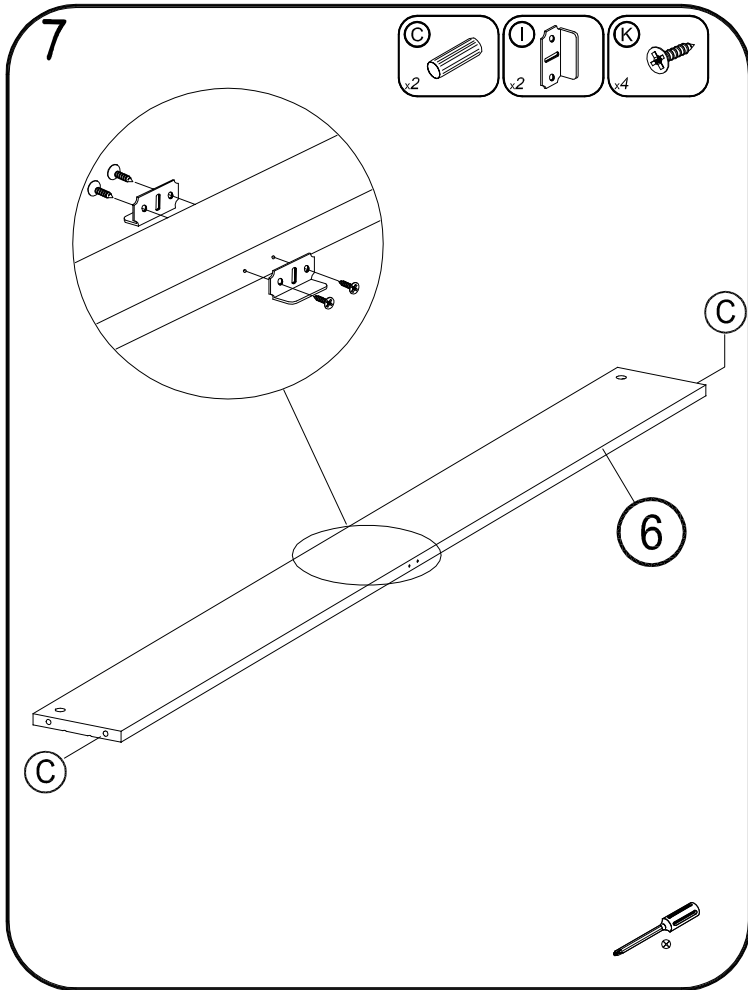
IMPORTANT

KEEP YOUR ASSEMBLY INSTRUCTIONS.
In the event of a problem, it would be the easiest way to communicate with your retailer.

Cleaning INSTRUCTIONS

Wipe with a clean, dry and soft duster. For difficult stains, sponge out then dry in the wood grain by mean with a clean, dry and soft rag.
DO NOT USE SOLVANTS, ALCOHOL, ABRASIVES OR SILICONE.





MONTAGE

SETTING

PAGE 5

ARMOIRE 2P LOUIS PHILIPPE
WARDROBE 2 DOORS

